



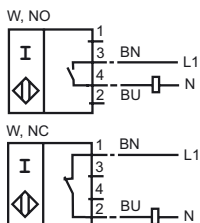
**Код для заказа**

NCN50-FP-W-P2

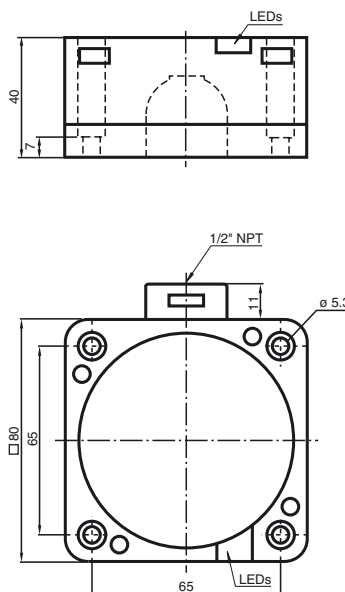
**Характеристики**

- Комфортная серия
- 50 мм, монтаж не заподлицо

**Подключение**



**Размеры**



**Технические данные**

**Общие данные**

Функция переключающих элементов	перем. ток	Нормально-разомкнутый/нормально-замкнутый контакт
Интервал переключений	$s_n$	50 мм
Монтаж		монтаж не заподлицо
Выходная полярность		перем. ток
Гарантированный интервал переключений	$s_a$	0 ... 40,5 мм
Коэффициент восстановления $r_{d1}$		0,4
Коэффициент восстановления $r_{Cu}$		0,3
Коэффициент восстановления $r_{V2A}$		0,85

**Параметры**

Рабочее напряжение	$U_B$	20 ... 253 В
Частота переключений	$f$	0 ... 20 Гц
Гистерезис	$H$	обычно. 3 %
Защита от короткого замыкания		нет
Падение напряжения	$U_d$	$\leq 5$ В обычно. 4 В
Кратковременный ток (20 мс, 0,1 Гц)		$\leq 4000$ mA
Рабочий ток	$I_L$	5 ... 500 mA
Остаточный ток	$I_r$	0,3 ... 1 mA обычно. 0,7 mA
Индикатор рабочего напряжения		светодиод, зеленый
Индикация переключения		светодиод, желтый

**Окружающие условия**

Окружающая температура	-25 ... 70 °C (248 ... 343 K)
------------------------	-------------------------------

**Механические данные**

Тип подключения	клеммный отсек
Поперечное сечение проводника	до 2,5 мм <sup>2</sup>
Материал корпуса	ПБТ
Торцевая поверхность	ПБТ
Тип защиты	IP68
Примечание	1) В области температуре ниже 0 °C допустимое рабочее напряжение $U_B$ 80...253 В Защитный предохранитель $\leq 2$ А (быстродействующий) в соответствии с IEC 60127-2 лист 1 Совет: после короткого замыкания проверить функционирование прибора.

**Соответствие стандартам и директивам**

Соответствие стандартам	
Стандарты	EN 60947-5-2:2007 IEC 60947-5-2:2007

Дата публикации: 2009-12-09 07:52 Дата издания: 2009-12-09 18:29:59\_RUS.xml