



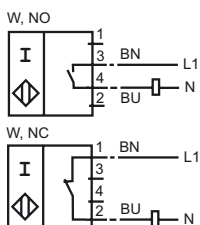
Designação para encomenda

NCN50-FP-W-P2

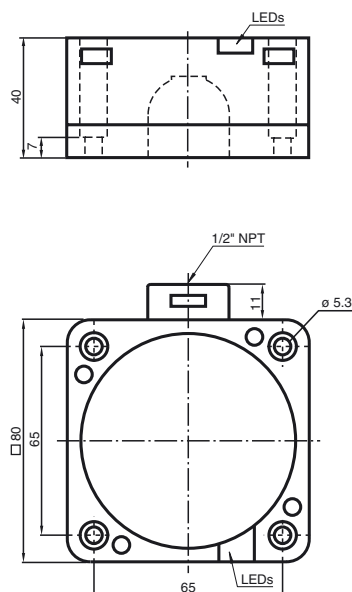
Características

- série de conforto
- 50 mm não nivelado

Ligação



Dimensões



Dados técnicos

Dados gerais

| | |
|---------------------------------|--|
| Função do elemento de comutação | ACContacto de trabalho/contacto de ruptura |
| Intervalo de comutação | s_n 50 mm |
| Montagem | não nivelado |
| Polaridade de saída | AC |
| Intervalo seguro de comutação | s_a 0 ... 40,5 mm |
| Factor de redução r_{AI} | 0,4 |
| Factor de redução r_{Cu} | 0,3 |
| Factor de redução r_{V2A} | 0,85 |

Dados característicos

| | | |
|---|-------|--------------------------|
| Tensão de funcionamento | U_B | 20 ... 253 V |
| Frequência de comutação | f | 0 ... 20 Hz |
| Histerese | H | tipo 3 % |
| Protecção contra curto-circuito | | não |
| Queda de tensão | U_d | ≤ 5 V tip. 4V |
| Corrente de curta duração (20ms, 0,1Hz) | | ≤ 4000 mA |
| Corrente de funcionamento | I_L | 5 ... 500 mA |
| Corrente residual | I_r | 0,3 ... 1 mA tipo 0,7 mA |
| Indicação da tensão de funcionamento | | LED, verde |
| Indicação do estado de comutação | | LED, amarelo |

Condições ambiente

| | |
|----------------------|-------------------------------|
| Temperatura ambiente | -25 ... 70 °C (248 ... 343 K) |
|----------------------|-------------------------------|

Dados mecânicos

| | |
|--------------------------------|---|
| Tipo de saída | Compartimento de aperto |
| Secção transversal do condutor | até 2,5 mm ² |
| Material da caixa | PBT |
| Superfície frotal | PBT |
| Tipo de protecção | IP68 |
| Indicação | 1) Na área de temperatura abaixo de 0 °C tensão de funcionamento permitida U_b 80...253 V Fusível ≤ 2 A (rápido) segundo IEC 60127-2 folha 1 Recomendação: verificar o funcionamento do aparelho após um curto-circuito. |

Conformidade de directivas e normas

| | |
|----------------------------|---|
| Conformidade com as normas | |
| Normas | EN 60947-5-2:2007 IEC 60947-5-2:2007 |