



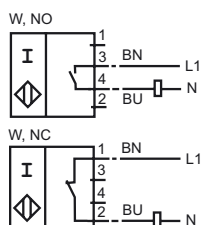
Opis zamówienia

NCN50-FP-W-P2

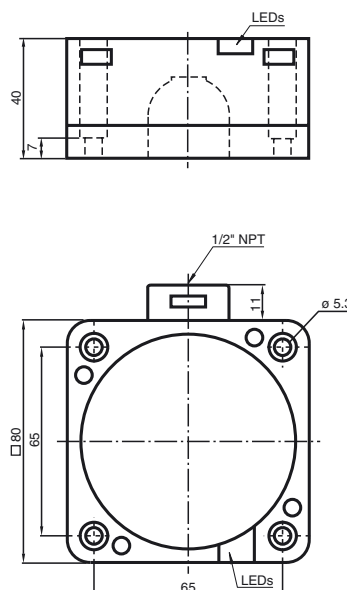
Opis zamówienia

- Seria komfort
- 50 mm niezabudowany

Przylącze



Wymiary



Dane techniczne

Dane ogólne

Funkcja elementów przełączających	AC	NO/NC
Nominalny zasięg działania	s_n	50 mm
Instalacja	niezabudowany	
Polaryzacja wyżyciowa	AC	
Zapewniony dystans działania	s_a	0 ... 40,5 mm
Współczynnik redukcyjny r_{AI}	0,4	
Współczynnik redukcyjny r_{Cu}	0,3	
Współczynnik redukcyjny r_{V2A}	0,85	

Parametry

Napięcie robocze	U_B	20 ... 253 V
Częstotliwość przełączania	f	0 ... 20 Hz
histereza	H	zwykle 3 %
Ochrona przed zwarcieniem	nie	
spadek napięcia	U_d	≤ 5 V typ. 4V
Prąd krótkotrwały (20ms, 0,1Hz)	≤ 4000 mA	
Prąd roboczy	I_L	5 ... 500 mA
Prąd resztkowy	I_r	0,3 ... 1 mA zwykle 0,7 mA
Wskaźnik napięcia roboczego	Zielona dioda	
Wskaźnik stanu przełączenia	Żółta dioda	

Warunki otoczenia

Temperatura otoczenia	-25 ... 70 °C (248 ... 343 K)
-----------------------	-------------------------------

Dane mechaniczne

Schemat połączenia	Terminal zaciskowy
Przekrój poprzeczny żył	do 2,5 mm ²
Materiał obudowy	PBT
Powierzchnia pomiarowa	PBT
Rodzaj ochrony	IP68
Wskazówka	1) W temperaturze poniżej 0 °C dopuszczalne napięcie robocze U_B 80...253 V bezpiecznik aparaturowy ≤ 2 A (błyskawiczny) zgodny z normą IEC 60127-2, arkusz 1 Zalecenie: Po zwarciu sprawdzić działanie urządzenia.

Zgodność norm i dyrektyw

Zgodność norm	
Normy	EN 60947-5-2:2007 IEC 60947-5-2:2007