



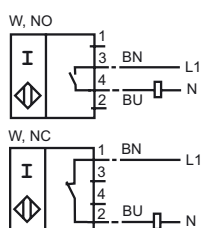
**Codifica d'ordine**

NCN50-FP-W-P2

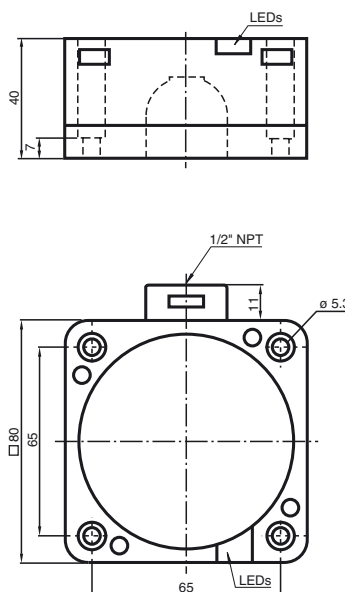
**Caratteristiche**

- Linea comfort
- 50 mm non allineato

**Allacciamento**



**Dimensioni**



**Dati tecnici**

**Dati generali**

Funzione di un elemento di commutazione	ACContatto NO/contatto NC
Distanza di comando misura	$s_n$ 50 mm
Montaggio incorporato	non incorporab.
Polarità d'uscita	AC
Distanza di comando sicura	$s_a$ 0 ... 40,5 mm
Fattore di riduzione $r_{AI}$	0,4
Fattore di riduzione $r_{Cu}$	0,3
Fattore di riduzione $r_{V2A}$	0,85

**Dati specifici**

Tensione di esercizio	$U_B$ 20 ... 253 V
Frequenza di commutazione	$f$ 0 ... 20 Hz
Isteresi	$H$ tipico 3 %
Protezione da cortocircuito	no
Caduta di tensione	$U_d$ $\leq$ 5 V tip. 4V
Corrente di breve durata (20 ms, 0,1 Hz)	$\leq$ 4000 mA
Corrente di esercizio	$I_L$ 5 ... 500 mA
Corrente residua	$I_r$ 0,3 ... 1 mA tipico 0,7 mA
Indicatore della tensione di esercizio	LED, verde
Display stato elettrico	LED, giallo

**Condizioni ambientali**

Temperatura ambiente	-25 ... 70 °C (248 ... 343 K)
----------------------	-------------------------------

**Dati meccanici**

Tipo di collegamento	Vano morsetti
Sezione filo	fino a 2,5 mm <sup>2</sup>
Materiale della scatola	PBT
Superficie anteriore	PBT
Classe di protezione	IP68
Indicazione	<sup>1)</sup> Nel caso di un intervallo di variazione della temperatura al di sotto di 0 °C, tensione di esercizio ammessa $U_b$ 80...253 V Fusibile apparecchio $\leq$ 2 A (fusibile rapido) secondo IEC 60127-2 Foglio 1 Raccomandazione: controllare il funzionamento dell'apparecchio dopo il cortocircuito.

**Conformità alle norme e alle direttive**

Conformità alle norme	
Norme	EN 60947-5-2:2007 IEC 60947-5-2:2007

Data di edizione: 2009-12-09 07:52 Data di stampare: 2009-12-09 18:29:59\_ITA.xml