



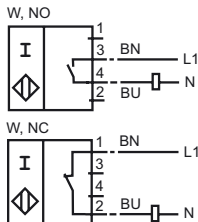
### Bestellbezeichnung

NCN50-FP-W-P2

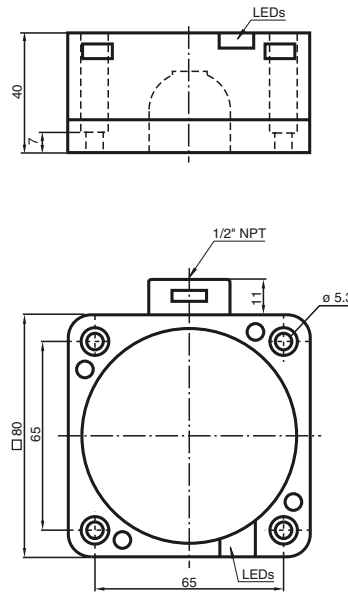
### Merkmale

- Komfortreihe
- 50 mm nicht bündig

### Anschluss



### Abmessungen



### Technische Daten

#### Allgemeine Daten

Schaltelementfunktion	AC Schließer/Öffner
Schaltabstand	$s_n$ 50 mm
Einbau	nicht bündig
Ausgangspolarität	AC
Gesicherter Schaltabstand	$s_a$ 0 ... 40,5 mm
Reduktionsfaktor $r_{Al}$	0,4
Reduktionsfaktor $r_{Cu}$	0,3
Reduktionsfaktor $r_{V2A}$	0,85

#### Kenndaten

Betriebsspannung	$U_B$ 20 ... 253 V
Schaltfrequenz	$f$ 0 ... 20 Hz
Hysterese	$H$ typ. 3 %
Kurzschlusschutz	nein
Spannungsfall	$U_d$ $\leq$ 5 V typ. 4V
Kurzzeitstrom (20ms, 0,1Hz)	$\leq$ 4000 mA
Betriebsstrom	$I_L$ 5 ... 500 mA
Reststrom	$I_r$ 0,3 ... 1 mA typ. 0,7 mA
Betriebsspannungsanzeige	LED, grün
Schaltzustandsanzeige	LED, gelb

#### Umgebungsbedingungen

Umgebungstemperatur	-25 ... 70 °C (248 ... 343 K)
---------------------	-------------------------------

#### Mechanische Daten

Anschlussart	Klemmraum
Aderquerschnitt	bis zu 2,5 mm <sup>2</sup>
Gehäusematerial	PBT
Stirnfläche	PBT
Schutzart	IP68
Hinweis	<sup>1)</sup> Bei Temperaturbereich unter 0 °C zulässige Betriebsspannung $U_b$ 80...253 V Geräteschutzsicherung $\leq$ 2 A (flink) gemäß IEC 60127-2 Sheet 1 Empfehlung: Nach Kurzschluss das Gerät auf Funktion prüfen.

#### Normen- und Richtlinienkonformität

Normenkonformität	
Normen	EN 60947-5-2:2007 IEC 60947-5-2:2007