



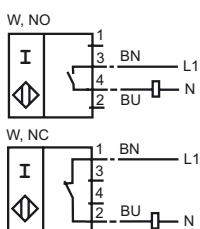
Marque de commande

NCN50-FP-W-P2

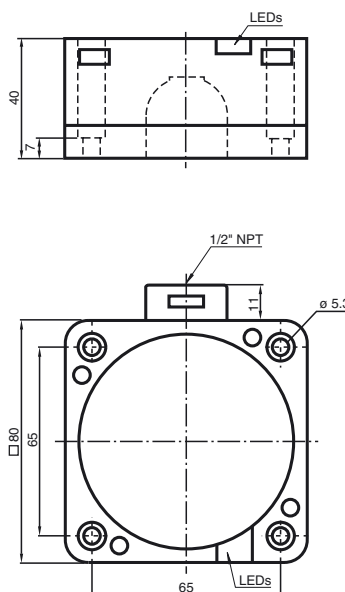
Caractéristiques

- Série confort
- 50 mm, non noyable

Connection



Dimensions



Caractéristiques techniques

Caractéristiques générales

Fonction de l'élément de commutation	C.A. à fermeture/à ouverture
Portée nominale	s_n 50 mm
Montage	non noyable
Polarité de sortie	C.A.
Portée de travail	s_a 0 ... 40,5 mm
Facteur de réduction r_{AI}	0,4
Facteur de réduction r_{Cu}	0,3
Facteur de réduction r_{V2A}	0,85

Valeurs caractéristiques

Tension d'emploi	U_B	20 ... 253 V
Fréquence de commutation	f	0 ... 20 Hz
Course différentielle	H	typ. 3 %
Protection contre les courts-circuits		non
Chute de tension	U_d	≤ 5 V typ. 4V
Courant à l'appel (20 ms, 0,1 Hz)		≤ 4000 mA
Courant d'emploi	I_L	5 ... 500 mA
Courant résiduel	I_r	0,3 ... 1 mA typ. 0,7 mA
Visualisation de la tension d'emploi		LED verte
Visualisation de l'état de commutation		LED jaune

Conditions environnementales

Température ambiante	-25 ... 70 °C (248 ... 343 K)
----------------------	-------------------------------

Caractéristiques mécaniques

Type de raccordement	bornier de raccordement
Section des fils	jusqu'à 2,5 mm ²
Matériau du boîtier	PBT
Face sensible	PBT
Mode de protection	IP68
Remarque	¹⁾ Pour une gamme de température inférieure à 0 °C tension d'emploi admissible U_b de 80 ... 253 V Coupe circuit ≤ 2 A (rapide) selon CEI 60127-2 feuille 1 Recommandation ¹⁾ : après court-circuit vérifier le fonctionnement de l'appareil.

conformité de normes et de directives

Conformité aux normes	
Normes	EN 60947-5-2:2007 IEC 60947-5-2:2007

Date de publication: 2009-12-09 07:52 Date d'édition: 2009-12-09 182959_FRA.xml