



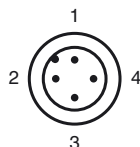
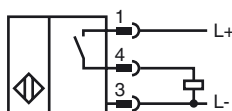
Код для заказа

NCB50-FP-E2-P4-V1

Характеристики

- Комфортная серия
- 50 мм, монтаж заподлицо
- 3-проводные, постоянного тока

Подключение



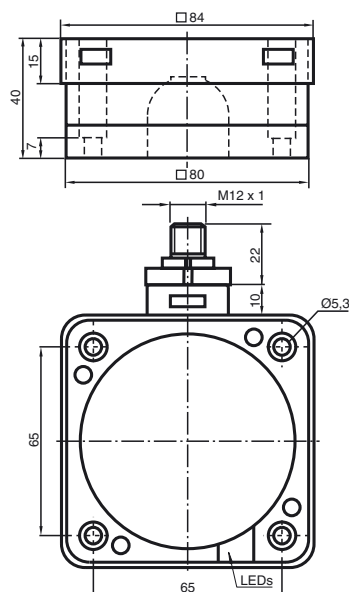
Проволока цвета в соответствии с EN 60947-5-2

- | | |
|---|----|
| 1 | BN |
| 2 | WH |
| 3 | BU |
| 4 | BK |

Принадлежности

- V1-G
- V1-G-2M-PUR
- V1-W-2M-PUR
- V1-W

Размеры



Технические данные

Общие данные

Функция переключающих элементов	Замыкающий контакт PNP
Интервал переключений s_n	50 мм
Монтаж	монтаж заподлицо
Выходная полярность	пост. ток
Гарантированный интервал переключений s_a	0 ... 40,5 мм
Коэффициент восстановления r_{Al}	0,38
Коэффициент восстановления r_{Cu}	0,35
Коэффициент восстановления $r_{1.4301}$	0,83

Параметры

Рабочее напряжение U_B	10 ... 60 В пост. ток
Частота переключений f	0 ... 80 Гц
Гистерезис H	обычно 3 %
Защита от неправильной полярности подключения	защита от неправильной полярности подключения
Защита от короткого замыкания	тактирующий
Падение напряжения U_d	≤ 3 В
Рабочий ток I_L	0 ... 200 мА
Остаточный ток I_r	0 ... 0,5 мА
Ток холостого хода I_0	≤ 20 мА
Время готовности t_v	≤ 300 мсек
Индикатор рабочего напряжения	светодиод, зеленый
Индикация переключения	светодиод, желтый

Параметры функциональной безопасности

MTTF _d	940 а
Срок использования (T _M)	20 а
Степень диагностического покрытия (DC)	0 %

Окружающие условия

Окружающая температура	-25 ... 70 °C (-13 ... 158 °F)
------------------------	--------------------------------

Механические данные

Тип подключения	Штекерный разъем прибора M12 x 1, 4-контактный
Материал корпуса	ПБТ
Торцевая поверхность	ПБТ
Основание корпуса	Металл
Тип защиты	IP68

Соответствие стандартам и директивам

Соответствие стандартам	
Стандарты	EN 60947-5-2:2007 IEC 60947-5-2:2007

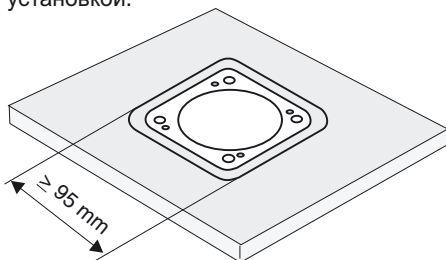
Лицензии и сертификаты

Разрешение по нормам UL	cULus Listed, General Purpose
Разрешение CSA	cCSAus Listed, General Purpose
Разрешение CCC	Сертифицировано China Compulsory Certification (CCC)

Дата публикации: 2012-11-27 14:19 Дата издания: 2012-11-27 18:29:58_dus.xml

Эти датчики особенно пригодны для монтажа заподлицо в транспортных наземных установках. При подобающем монтаже в плитах пола переключатель по большей части защищен от механических повреждений. Переключатель приближения и металлическая плита пола могут монтироваться заподлицо (опасность травмирования исключается).

Значительное расстояние срабатывания обеспечивает надежную регистрацию и таким образом надежный контроль и управление наземной транспортной установкой.



Внимание!
После удаления металлического экрана переключатель приближения не может быть встроен заподлицо.