



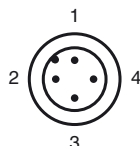
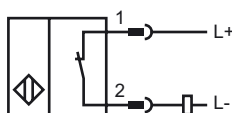
Opis zamówienia

NCN50-FP-Z5-V1

Opis zamówienia

- Seria komfort
- 50 mm niezabudowany

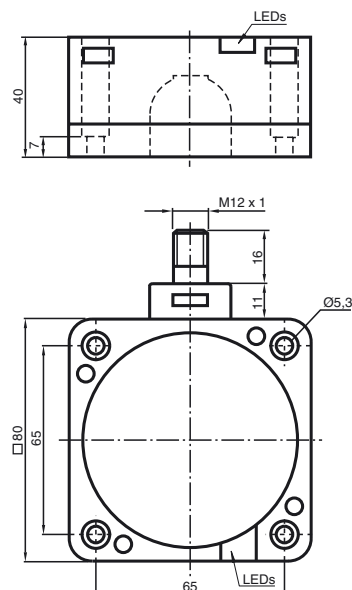
Przyłącze



Drut kolory wg EN 60947-5-2

1	BN
2	WH
3	BU
4	BK

Wymiary



Dane techniczne

Dane ogólne

Funkcja elementów przełączających	NC
Nominalny zasięg działania	s_n 50 mm
Instalacja	niezabudowany
Polaryzacja wyjściowa	DC
Zapewniony dystans działania	s_a 0 ... 40,5 mm
Współczynnik redukccyjny r_{Al}	0,4
Współczynnik redukccyjny r_{Cu}	0,35
Współczynnik redukccyjny r_{V2A}	0,8

Parametry

Napięcie robocze	U_B	10 ... 60 V
Częstotliwość przełączania	f	0 ... 80 Hz
histereza	H	0 ... 20 zwykle 5 %
Ochrona przed złą polaryzacją		ochrona przed odwrotną polaryzacją
Ochrona przed zwarcieniem		pulsująca
spadek napięcia	U_d	$\leq 4,3$ V
Prąd roboczy	I_L	2 ... 200 mA
Prąd resztkowy	I_r	0,4 ... 1 mA zwykle 0,6 mA
Wskaźnik stanu przełączenia		Żółta dioda

Zgodność norm

Normy	IEC / EN 60947-5-2:2004
-------	-------------------------

Warunki otoczenia

Temperatura otoczenia	-25 ... 70 °C (248 ... 343 K)
Temperatura składowania	-25 ... 85 °C (248 ... 358 K)

Dane mechaniczne

Schemat połączenia	złącze V1
Materiał obudowy	PBT
Powierzchnia pomiarowa	PBT
Rodzaj ochrony	IP67