



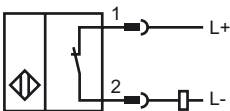
Bestellbezeichnung

NCN50-FP-Z5-V1

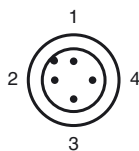
Merkmale

- Komfortreihe
- 50 mm nicht bündig

Anschluss



Pinbelegung



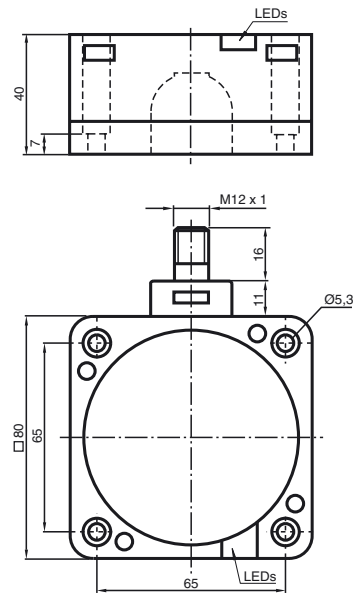
Adernfarben gemäß EN 60947-5-2

1	BN
2	WH
3	BU
4	BK

Zubehör

- V1-G**
Kabeldose, konfektionierbar
- V1-W**
Kabeldose, konfektionierbar
- V1-W-2M-PUR**
Kabeldose
- V1-G-2M-PUR**
Kabeldose

Abmessungen



Technische Daten

Allgemeine Daten

Schaltelementfunktion	Öffner
Schaltabstand	s_n 50 mm
Einbau	nicht bündig
Ausgangspolarität	DC
Gesicherter Schaltabstand	s_a 0 ... 40,5 mm
Reduktionsfaktor r_{Al}	0,4
Reduktionsfaktor r_{Cu}	0,35
Reduktionsfaktor r_{V2A}	0,8

Kenndaten

Betriebsspannung	U_B 10 ... 60 V
Schaltfrequenz	f 0 ... 80 Hz
Hysterese	H 0 ... 20 typ. 5 %
Verpolschutz	verpolgeschützt
Kurzschlusschutz	taktend
Spannungsfall	$U_d \leq 4,3$ V
Betriebsstrom	I_L 2 ... 200 mA
Reststrom	I_r 0,4 ... 1 mA typ. 0,6 mA
Schaltzustandsanzeige	LED, gelb

Normenkonformität

Normen	IEC / EN 60947-5-2:2004
--------	-------------------------

Umgebungsbedingungen

Umgebungstemperatur	-25 ... 70 °C (248 ... 343 K)
Lagertemperatur	-25 ... 85 °C (248 ... 358 K)

Mechanische Daten

Anschlussart	V1-Gerätestecker
Gehäusematerial	PBT
Stirnfläche	PBT
Schutzart	IP67