



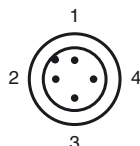
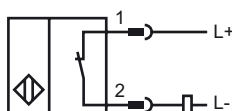
Objednávací název

NCN50-FP-Z5-V1

Vlastnosti

- Komfortní řada
- 50 mm ne v jedné rovině

Připojení



Wire barev dle EN 60947-5-2

1	BN
2	WH
3	BU
4	BK

Poříslužeství

V1-G

Zásuvka bez předem připojeného kabelu

V1-W

Zásuvka bez předem připojeného kabelu

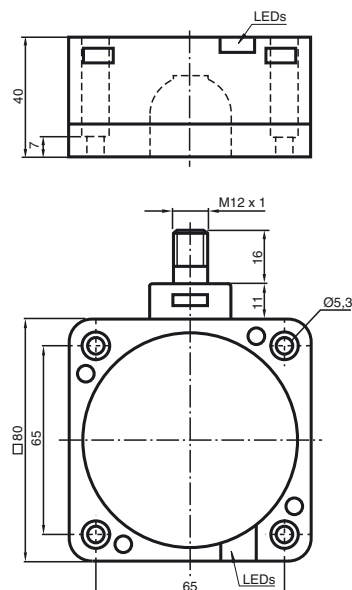
V1-W-2M-PUR

Kabelová zásuvka

V1-G-2M-PUR

Kabelová zásuvka

Rozměry



Technická data

Všeobecná data

Funkce spínacího prvku		Rozpínací kontakt
Spínací vzdálenost	s_n	50 mm
Montáž		ne v jedné rovině
Polarita výstupu		stejnoseměrné
Pracovní rozsah	s_a	0 ... 40,5 mm
Redukční součinitel r_{Al}		0,4
Redukční součinitel r_{Cu}		0,35
Redukční součinitel $r_{nerez\ ocel\ V2A}$		0,8

Charakteristické hodnoty

Provozní napětí	U_B	10 ... 60 V
Spínací frekvence	f	0 ... 80 Hz
Hystereze	H	0 ... 20 typ. 5 %
Ochrana proti přepólování		ochrana proti přepólování
Ochrana proti zkratu		pulsní kontrola
Pokles napětí	U_d	$\leq 4,3\text{ V}$
Provozní proud	I_L	2 ... 200 mA
Zbytkový proud	I_r	0,4 ... 1 mA typ. 0,6 mA
Indikace stavu sepnutí		LED dioda, žlutá

Soulad s normami

Normy	IEC / EN 60947-5-2:2004
-------	-------------------------

Okolní podmínky

Teplota okolí	-25 ... 70 °C (248 ... 343 K)
Teplota při skladování	-25 ... 85 °C (248 ... 358 K)

Mechanická data

Typ připojení	Přístrojový konektor V1
Materiál pouzdra	Polybutyltereftalát
Čelní plocha	Polybutyltereftalát
Druh ochrany	IP67