



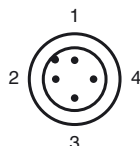
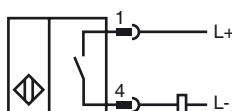
## Opis zamówienia

NCN50-FP-Z4-V1

## Opis zamówienia

- Seria komfort
- 50 mm niezabudowany

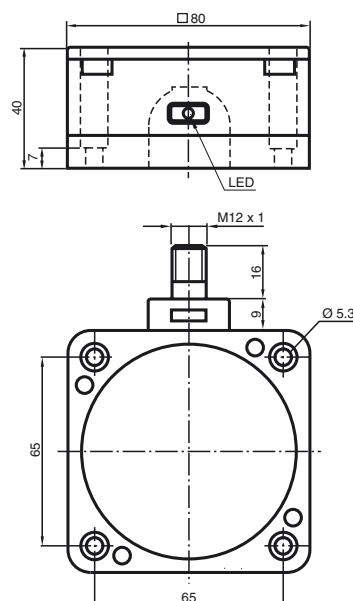
## Przylącze



Drut kolory wg EN 60947-5-2

1	BN
2	WH
3	BU
4	BK

## Wymiary



## Dane techniczne

### Dane ogólne

Funkcja elementów przełączających	zestyk zwirny
Nominalny zasięg działania	$s_n$ 50 mm
Instalacja	niezabudowany
Polaryzacja wyżciowa	DC
Zapewniony dystans działania	$s_a$ 0 ... 40,5 mm
Współczynnik redukcji $r_{AI}$	0,4
Współczynnik redukcji $r_{Cu}$	0,35
Współczynnik redukcji $r_{V2A}$	0,8

### Parametry

Napięcie robocze	$U_B$	10 ... 60 V
Częstotliwość przełączania	$f$	0 ... 80 Hz
histereza	$H$	0 ... 20 zwykle 5 %
Ochrona przed złą polaryzacją		ochrona przed odwrotną polaryzacją
Ochrona przed zwarciami		pulsująca
spadek napięcia	$U_d$	$\leq 4,3$ V
Prąd roboczy	$I_L$	2 ... 200 mA
Min. prąd roboczy	$I_m$	2 mA
Prąd resztkowy	$I_r$	0,4 ... 1 mA zwykle 0,6 mA
Wskaźnik stanu przełączenia		Żółta dioda

### Warunki otoczenia

Temperatura otoczenia	-25 ... 70 °C (-13 ... 158 °F)
Temperatura składowania	-25 ... 85 °C (-13 ... 185 °F)

### Dane mechaniczne

Schemat połączenia	Wtyczka przyrządowa M12 x 1, 4-stykowy
Materiał obudowy	PBT
Powierzchnia pomiarowa	PBT
Rodzaj ochrony	IP67

### Zgodność norm i dyrektyw

Zgodność norm	
Normy	EN 60947-5-2:2007 IEC 60947-5-2:2007

### Zezwolenia i certyfikaty

Certyfikat UL	cULus Listed, General Purpose
Certyfikat CSA	cCSAus Listed, General Purpose
Certyfikat CCC	Posiada certyfikat China Compulsory Certification (CCC)