



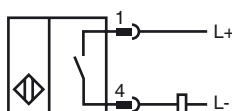
Marque de commande

NCN50-FP-Z4-V1

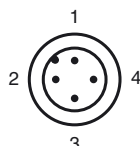
Caractéristiques

- Série confort
- 50 mm, non noyable

Connection



Pinout



Couleur des fils selon EN 60947-5-2

1	BN
2	WH
3	BU
4	BK

Accessoires

V1-W

Connecteur femelle, à câbler par soi-même

V1-W-2M-PUR

Connecteur femelle, M12, 4 pôles, câble PUR

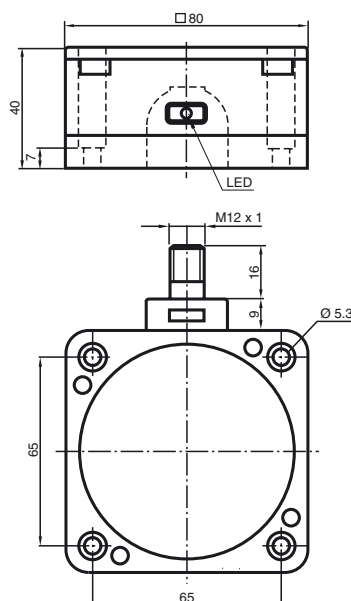
V1-G-2M-PUR

Connecteur femelle, M12, 4 pôles, câble PUR

V1-G

Connecteur femelle, à câbler par soi-même

Dimensions



Caractéristiques techniques

Caractéristiques générales

Fonction de l'élément de commutation	à fermeture
Portée nominale	s_n 50 mm
Montage	non noyable
Polarité de sortie	DC
Portée de travail	s_a 0 ... 40,5 mm
Facteur de réduction r_{Al}	0,4
Facteur de réduction r_{Cu}	0,35
Facteur de réduction r_{V2A}	0,8

Valeurs caractéristiques

Tension d'emploi	U_B	10 ... 60 V
Fréquence de commutation	f	0 ... 80 Hz
Course différentielle	H	0 ... 20 typ. 5 %
Protection contre l'inversion de polarité		protégé
Protection contre les courts-circuits		pulsé
Chute de tension	U_d	$\leq 4,3$ V
Courant d'emploi	I_L	2 ... 200 mA
Courant d'emploi min.	I_m	2 mA
Courant résiduel	I_r	0,4 ... 1 mA typ. 0,6 mA
Visualisation de l'état de commutation		LED jaune

Conditions environnementales

Température ambiante	-25 ... 70 °C (-13 ... 158 °F)
Température de stockage	-25 ... 85 °C (-13 ... 185 °F)

Caractéristiques mécaniques

Type de raccordement	Connecteur M12 x 1, 4 broches
Matériau du boîtier	PBT
Face sensible	PBT
Mode de protection	IP67

conformité de normes et de directives

Conformité aux normes	
Normes	EN 60947-5-2:2007 IEC 60947-5-2:2007

Agréments et certificats

Agrément UL	cULus Listed, General Purpose
Homologation CSA	cCSAus Listed, General Purpose
agrément CCC	Certified by China Compulsory Certification (CCC)