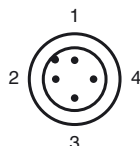
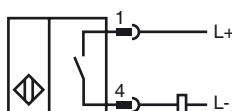


**Objednávací název**

NCN50-FP-Z4-V1

Vlastnosti

- Komfortní řada
- 50 mm ne v jedné rovině

Připojení

Wire barev dle EN 60947-5-2

1	BN
2	WH
3	BU
4	BK

Poíslužentví**V1-W**

Zásuvka bez předem připojeného kabelu

V1-W-2M-PUR

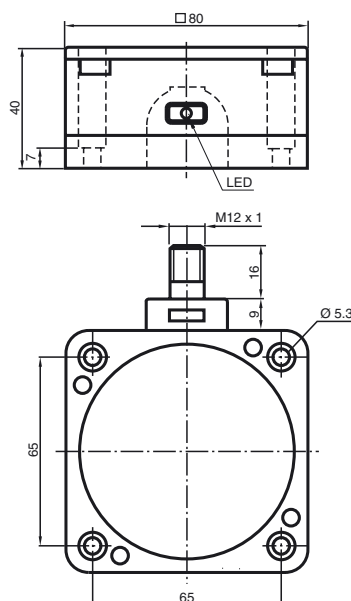
Kabelová zásuvka, M12, 4 vývody, kabel z PUR

V1-G-2M-PUR

Kabelová zásuvka, M12, 4 vývody, kabel z PUR

V1-G

Zásuvka bez předem připojeného kabelu

Rozměry**Technická data****Všeobecné specifikace**

Funkce spínacího prvku	Zapínací kontakt
Spínací vzdálenost	s_n 50 mm
Montáž	ne v jedné rovině
Polarita výstupu	stejnoseměrné
Pracovní rozsah	s_a 0 ... 40,5 mm
Redukční součinitel r_{Al}	0,4
Redukční součinitel r_{Cu}	0,35
Redukční součinitel $r_{nerez\ ocel\ V2A}$	0,8

Charakteristické hodnoty

Provozní napětí	U_B 10 ... 60 V
Spínací frekvence	f 0 ... 80 Hz
Hystereze	H 0 ... 20 typ. 5 %
Ochrana proti přepólování	ochrana proti přepólování
Ochrana proti zkratu	pulsní kontrola
Pokles napětí	U_d \leq 4,3 V
Provozní proud	I_L 2 ... 200 mA
Nejmenší provozní proud	I_m 2 mA
Zbytkový proud	I_r 0,4 ... 1 mA typ. 0,6 mA
Indikace stavu sepnutí	LED dioda, žlutá

Okolní podmínky

Teplota okolí	-25 ... 70 °C (-13 ... 158 °F)
Teplota při skladování	-25 ... 85 °C (-13 ... 185 °F)

Mechanické specifikace

Typ připojení	Přístrojový konektor M12 x 1, 4 vývody
Materiál pouzdra	Polybutyltereftalát
Čelní plocha	Polybutyltereftalát
Třída ochrany	IP67

Shoda s normami a směrnici

Soulad s normami	
Normy	EN 60947-5-2:2007 IEC 60947-5-2:2007

Schválení a certifikáty

Schválení UL	cULus Listed, General Purpose
Schválení CSA	cCSAus Listed, General Purpose
Schválení CCC	S osvědčením China Compulsory Certification (CCC)