



Marque de commande

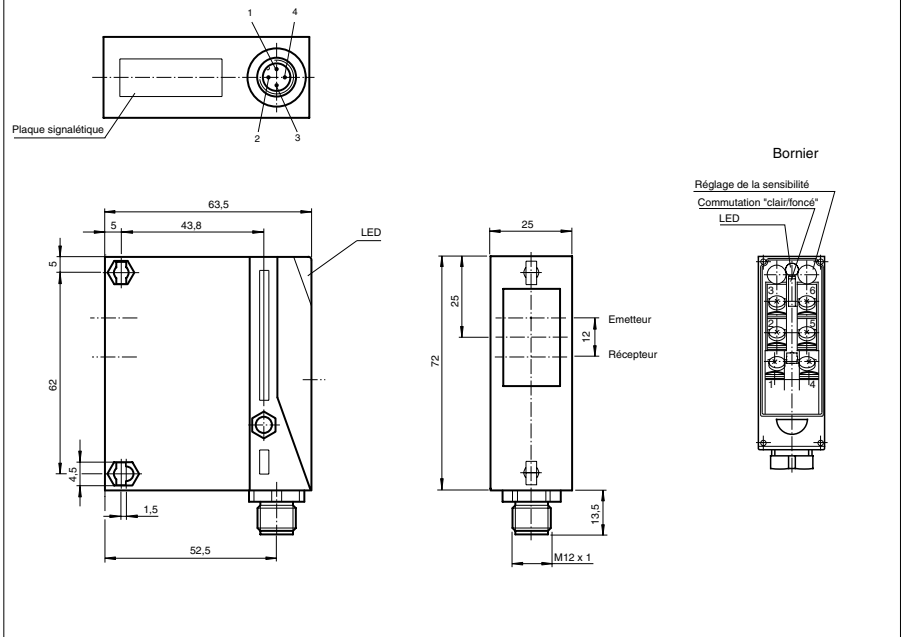
RL25-8-2000/32/92

Cellule en mode détection directe
avec connecteur métallique M12, 4 broches

Caractéristiques

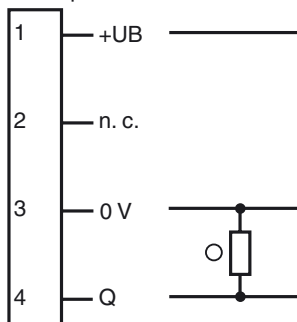
- Boîtier compact
- Réserve de fonction
- Réglage du domaine de la portée et commutation "clair/foncé"

Dimensions



Raccordement électrique

En option :



○ = commutation "claire"

● = commutation "foncée"

Caractéristiques techniques

Caractéristiques générales

Domaine de détection	10 ... 2000 mm
Domaine de réglage	600 ... 2000 mm
Cible de référence	blanc standard 100 mm X 100 mm
Émetteur de lumière	IREd
Type de lumière	infrarouge, lumière modulée
Agréments	CE, cULus
Diamètre de la tache lumineuse	env. 70 mm pour une distance de 2000 mm
Angle total du faisceau	env. 2 °
Limite de la lumière ambiante	30000 Lux

Éléments de visualisation/réglage

Visual. état de commutation	LED verte : allumée si le récepteur est éclairé , clignote si la réserve de fonction est insuffisante
Critères de choix	réglage du domaine de détection
Critères de choix	commutation "clair/foncé"

Caractéristiques électriques

Tension d'emploi	U_B	10 ... 30 V DC
Ondulation		10 %
Consommation à vide	I_0	40 mA

Sortie

Mode de commutation	commutation "clair/foncé", interchangeable	
Sortie signal	1 PNP, protégée contre les courts-circuits et l'inversion de polarité, collecteur ouvert	
Tension de commutation	30 V DC	
Courant de commutation	max. 200 mA	
Fréquence de commutation	f	50 Hz
Temps d'action		10 ms

Conformité aux normes

Normes	EN 60947-5-2
--------	--------------

Conditions environnementales

Température ambiante	-20 ... 60 °C (-4 ... 140 °F)
Température de stockage	-20 ... 75 °C (-4 ... 167 °F)

Caractéristiques mécaniques

Mode de protection	IP65
Raccordement	connecteur M12, 4 broches
Matériau	
Boîtier	Terluran GV15
Sortie optique	verre
Masse	90 g

Agréments et certificats

agrément CCC

Les produits dont la tension de service est ≤ 36 V ne sont pas soumis à cette homologation et ne portent donc pas le marquage CCC.

Courbes/Diagrammes

