



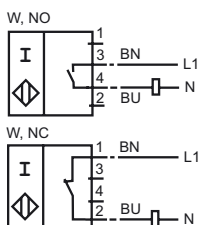
Код для заказа

NJ15+U3+W-T

Характеристики

- Диапазон температур от -25 до 100 °C
- 15 мм, монтаж заподлицо

Подключение



Принадлежности

V1-M20-80

V1-G

Кабельная коробка, сборная

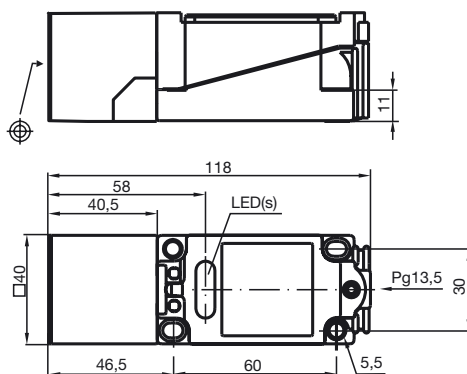
V1-W

Кабельная коробка, сборная

MHW 01

Монтажное приспособление

Размеры



Технические данные

Общие данные

| | | |
|---------------------------------------|------------|---|
| Функция переключающих элементов | перем. ток | Нормально-разомкнутый/нормально-замкнутый контакт |
| Интервал переключений | s_n | 15 мм |
| Монтаж | | монтаж заподлицо |
| Выходная полярность | | перем. ток |
| Гарантированный интервал переключений | | 0 ... 12,15 мм |
| Коэффициент восстановления | r_{Al} | 0,4 |
| Коэффициент восстановления | r_{Cu} | 0,3 |
| Коэффициент восстановления | r_{V2A} | 0,85 |

Параметры

| | | |
|-------------------------------------|-------|----------------------------|
| Рабочее напряжение | U_B | 20 ... 253 В ¹⁾ |
| Частота переключений | f | 0 ... 25 Гц |
| Гистерезис | H | обычно. 3 % |
| Падение напряжения | U_d | ≤ 7 В |
| Кратковременный ток (20 мс, 0,1 Гц) | | 0 ... 4000 мА |
| Рабочий ток | I_L | 10 ... 500 мА |
| Остаточный ток | I_r | 0 ... 3 мА обычно. |
| Индикатор рабочего напряжения | | светодиод, зеленый |
| Индикация переключения | | светодиод, желтый |

Соответствие стандартам

| | |
|-----------|-------------------------|
| Стандарты | IEC / EN 60947-5-2:2004 |
|-----------|-------------------------|

Окружающие условия

| | |
|------------------------|--------------------------------|
| Окружающая температура | -25 ... 100 °C (248 ... 373 K) |
|------------------------|--------------------------------|

Механические данные

| | |
|-------------------------------|--|
| Тип подключения | клеммный отсек |
| Поперечное сечение проводника | до 2,5 мм ² |
| Материал корпуса | ПБТ/металл |
| Торцевая поверхность | ПБТ |
| Тип защиты | IP68 |
| Указания | ¹⁾ В области температуре ниже 0 °C допустимое рабочее напряжение U_B 80...253 В Защитный предохранитель ≤ 2 А (быстродействующий) в соответствии с IEC 60127-2 лист 1 Совет: после короткого замыкания проверить функционирование прибора. |

Дата публикации: 2009-03-11 16:02 Дата издания: 2009-04-17 182805_RUS.xml