



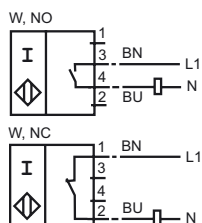
Designação para encomenda

NJ15+U3+W-T

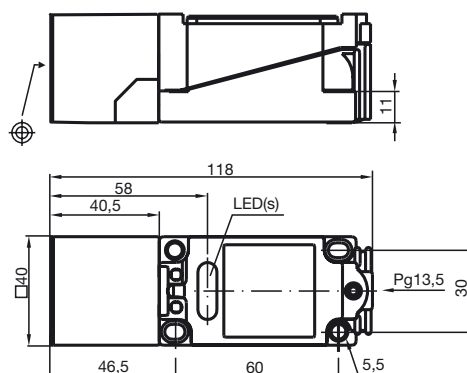
Características

- Gama de temperatura
-25 ... 100 °C
- 15 mm nivelado

Ligação



Dimensões



Dados técnicos

Dados gerais

Função do elemento de comutação	ACContacto de trabalho/contacto de ruptura
Intervalo de comutação	s_n 15 mm
Montagem	nivelado
Polaridade de saída	AC
Intervalo seguro de comutação	s_a 0 ... 12,15 mm
Factor de redução r_{Al}	0,4
Factor de redução r_{Cu}	0,3
Factor de redução r_{V2A}	0,85

Dados característicos

Tensão de funcionamento	U_B	20 ... 253 V ¹⁾
Frequência de comutação	f	0 ... 25 Hz
Histerese	H	tipo 3 %
Queda de tensão	U_d	≤ 7 V
Corrente de curta duração (20ms, 0,1Hz)		0 ... 4000 mA
Corrente de funcionamento	I_L	10 ... 500 mA
Corrente residual	I_r	0 ... 3 mA tipo
Indicação da tensão de funcionamento	LED, verde	
Indicação do estado de comutação	LED, amarelo	

Conformidade com as normas

Normas	IEC / EN 60947-5-2:2004
--------	-------------------------

Condições ambiente

Temperatura ambiente	-25 ... 100 °C (248 ... 373 K)
----------------------	--------------------------------

Dados mecânicos

Tipo de saída	Compartimento de aperto
Secção transversal do condutor	até 2,5 mm ²
Material da caixa	PBT/Metal
Superfície frotal	PBT
Tipo de protecção	IP68
Indicação	¹⁾ Na área de temperatura abaixo de 0 °C tensão de funcionamento permitida U_b 80...253 V Fusível ≤ 2 A (rápido) segundo IEC 60127-2 folha 1 Recomendação: verificar o funcionamento do aparelho após um curto-circuito.