



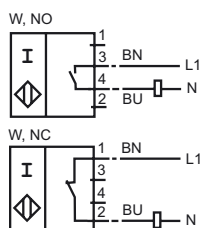
**Marque de commande**

NJ15+U3+W-T

**Caractéristiques**

- Plage de température -25 ... 100 °C
- 15 mm, noyable

**Connexion**



**Accessoires**

**V1-M20-80**

Adaptateur de montage

**V1-G**

Connecteur femelle, à câbler par soi-même

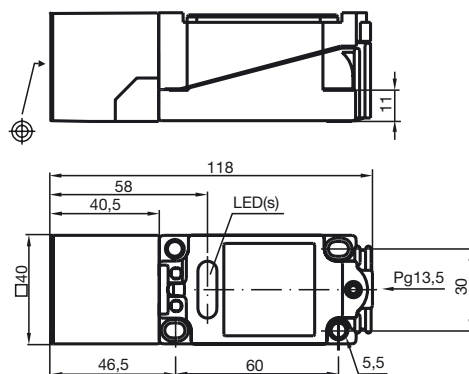
**V1-W**

Connecteur femelle, à câbler par soi-même

**MHW 01**

support de montage

**Dimensions**



**Caractéristiques techniques**

**Caractéristiques générales**

|                                      |                             |
|--------------------------------------|-----------------------------|
| Fonction de l'élément de commutation | C.A.à fermeture/à ouverture |
| Portée nominale                      | $s_n$ 15 mm                 |
| Montage                              | noyable                     |
| Polarité de sortie                   | C.A.                        |
| Portée de travail                    | $s_a$ 0 ... 12,15 mm        |
| Facteur de réduction $r_{AI}$        | 0,4                         |
| Facteur de réduction $r_{Cu}$        | 0,3                         |
| Facteur de réduction $r_{V2A}$       | 0,85                        |

**Valeurs caractéristiques**

|  |       |                            |
|--|-------|----------------------------|
| Tension d'emploi                       | $U_B$ | 20 ... 253 V <sup>1)</sup> |
| Fréquence de commutation               | $f$   | 0 ... 25 Hz                |
| Course différentielle                  | $H$   | typ. 3 %                   |
| Chute de tension                       | $U_d$ | ≤ 7 V                      |
| Courant à l'appel (20 ms, 0,1 Hz)      |       | 0 ... 4000 mA              |
| Courant d'emploi                       | $I_L$ | 10 ... 500 mA              |
| Courant résiduel                       | $I_r$ | 0 ... 3 mA typ.            |
| Visualisation de la tension d'emploi   |       | LED verte                  |
| Visualisation de l'état de commutation |       | LED jaune                  |

**Conformité aux normes**

|        |                         |
|--------|-------------------------|
| Normes | IEC / EN 60947-5-2:2004 |
|--------|-------------------------|

**Conditions environnementales**

|                      |                                |
|----------------------|--------------------------------|
| Température ambiante | -25 ... 100 °C (248 ... 373 K) |
|----------------------|--------------------------------|

**Caractéristiques mécaniques**

|                      |                             |
|----------------------|-----------------------------|
| Type de raccordement | bornier de raccordement     |
| Section des fils     | jusqu'à 2,5 mm <sup>2</sup> |
| Matériau du boîtier  | PBT/metal                   |
| Face sensible        | PBT                         |
| Mode de protection   | IP68                        |

Remarque <sup>1)</sup> Pour une gamme de température inférieure à 0 °C tension d'emploi admissible  $U_b$  de 80 ... 253 V  
Coupe circuit ≤ 2 A (rapide) selon CEI 60127-2 feuille 1  
Recommandation: après court-circuit vérifier le fonctionnement de l'appareil.

Date de publication: 2009-03-11 16:02 Date d'édition: 2009-03-11 182805\_FRA.xml