



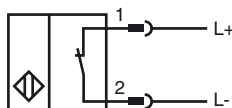
Orderbenämning

NCN40-L2-N0-V1

Kännetecken

- 40 mm ej i plan
- Snabbmonteringsförslutning
- Användbar upp till SIL 2 enligt IEC 61508

Anslutning



Tråd färger enligt EN 60947-5-6

1	BN
2	BU

Tillbehör

V1-G

Kabeldosa, M12, 4-polig, anpassningsbar

V1-W

Kabeldosa, M12, 4-polig, anpassningsbar

V1-G-N-2M-PUR

Honkontakt, M12, 2-stifts, NAMUR, PUR-kabel

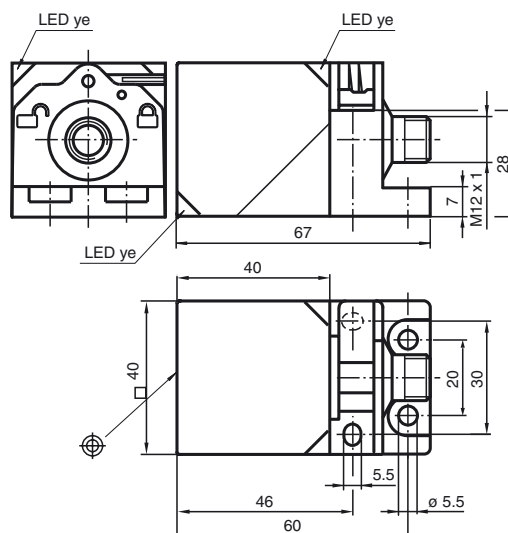
V1-W-N-2M-PUR

Honkontakt, M12, 2-stifts, NAMUR, PUR-kabel

MHW 01

Modul fäste

Avmätning



Tekniska data

Allmänna specifikationer

Utgångs funktion		NAMUR öppnare
Känslavstånd	s_n	40 mm
Installation		ej i samma plan
Utgångs typ		DC
Garanterat känslavstånd	s_a	0 ... 32,4 mm
Reduktionsfaktor r_{AI}		0,31
Reduktionsfaktor r_{Cu}		0,3
Reduktionsfaktor $r_{1,4301}$		0,74

Specifikationer

Märkspänning	U_o	8,2 V (R_i ca. 1 k Ω)
Kopplingsfrekvens	f	0 ... 150 Hz
Hysteres	H	typ. 5 %
Polaritetsskydd		Skyddad mot felaktig polaritet
Kortslutningskydd		ja
Strömförbrukning		
Mätplatta ej registrerad		$\geq 2,2$ mA
Mätplatta registrerad		≤ 1 mA
Funktions indikering		LED, gul

Specifikation funktionell säkerhet

MTTF _d		1670 a
Livslängd (T_M)		20 a
Feldetekteringsförmåga (DC)		0 %

Omgivningsförhållande

Omgivningstemperatur	-25 ... 100 °C (-13 ... 212 °F)
Lagringstemperatur	-40 ... 100 °C (-40 ... 212 °F)

Mekaniska specifikationer

Anslutnings typ	Kontakt M12 x 1, 4-polig
Kapslingsmaterial	PA
Avkännings yta	PA
Skyddsklass	IP69K

Allmän information

Användning i explosionsfarligt område	se bruksanvisning
Kategori	1G; 2G; 3G; 3D

Norm- och riktlinjekonformitet

Normkonformitet	
Normer	EN 60947-5-2:2007 IEC 60947-5-2:2007

Godkännanden och certifikat

UL-godkännande	cULus Listed, General Purpose
CSA-godkännande	cCSAus Listed, General Purpose
CCC-godkännande	Produkter, vars max. driftspänning är ≤ 36 V, kräver inget godkännande och har därför ingen CCC-märkning.

ATEX 1G

Bruksanvisning D

Apparatkategori 1G

Överensstämmelse med direktiv

Normkonformitet

CE-märkning

Ex-märkning

EG-prototyptestintyg

Tilldelad typ

Effektiv inre kapacitet C_i Effektiv inre induktivitet C_i

Allmänt

Högsta tillåtna omgivningstemperatur

Installation, idrifttagning

Underhåll

Speciella förutsättningar

Skydd mot mekaniska skador

Elektrostatisk uppladdning

Elektriska apparater för explosionsfarliga områdenför användning i explosionsfarliga områden med gas, ånga eller dimma
94/9/EG

EN 60079-0:2009, EN 60079-11:2007, EN 60079-26:2007

Antändningsskyddsklass Egensäkerhet

Begränsning genom nedan angivna villkor

CE 0102

Ex II 1G Ex ia IIC T6 Ga

PTB 00 ATEX 2032 X

NCN40-L2-N0...

≤ 105 nF ; Hänsyn har tagits till en kabellängd på 10 m.

≤ 300 μH ; Hänsyn har tagits till en kabellängd på 10 m.

Apparaten skall användas i enlighet med vad som anges i databladet och i denna bruksanvisning.

EG-typgodkännandet skall beaktas. Dessa speciella villkor skall beaktas. ; Riktlinjen 94/9EU och därmed även EU-byggnadsinspektionsintygen gäller generellt endast för användning av elektriska driftsmedel under atmosfäriska förhållanden.

Temperaturintervallen, beroende på temperaturklassen framgår av EG-typgodkännandet.

Observera: Använd temperatortabell för kategori 1. Den 20%-iga reduktionen enligt EN 1127-1:2007 utfördes redan i temperatortabellen för kategori 1.

De lagar, direktiv och normer, som gäller för den planerade användningen skall beaktas.

Egensäkerheten är endast säkerställd i vid ett motsvarande tillhörigt driftshjälpmedel och i enlighet med ett intyg om egensäkerhet.

Det tillhörande drivmedlet skall uppfylla kraven i kategori ia.

På grund av möjliga antändningsrisker, som kan uppstå på grund av fel och/eller transienta strömmar i potentialutjämningsystemet föredras en galvanisk separering i försörjnings- och signalströmkretsen. Tillhöriga driftshjälpmedel utan galvanisk separering får bara användas om motsvarande krav enligt IEC 60079-14 iakttas.

Inga ändringar får göras på apparater, som används i explosionfarliga områden. Dessa apparater får inte repareras.

Vid användning i temperaturintervallet under -20°C skall sensorn skyddas mot slag genom att montera in den i ytterligare ett hus.

Elektrostatiska uppladdningar av metallkåpans olika delar skall undvikas. Farliga elektrostatiska uppladdningar av metallkåpans delar kan undvikas genom att inkludera dessa i potentialutjämnningen. Vid användning i grupp IIC skall otillåtna elektrostatiska uppladdningar av plastkåpans olika delar undvikas.

ATEX 2G

Bruksanvisning D

Apparatkategori 2G

Överensstämmelse med direktiv

Normkonformitet

CE-märkning

Ex-märkning

EG-prototyptestintyg

Tilldelad typ

Effektiv inre kapacitet C_i Effektiv inre induktivitet C_i

Allmänt

Högsta tillåtna omgivningstemperatur

Installation, idrifttagning

Underhåll

Speciella förutsättningar

Skydd mot mekaniska skador

Elektrostatisk uppladdning

Elektriska apparater för explosionsfarliga områdenför användning i explosionsfarliga områden med gas, ånga eller dimma
94/9/EGEN 60079-0:2009, EN 60079-11:2007
Antändningsskyddsklass Egensäkerhet
Begränsning genom nedan angivna villkor
CE 0102

II 1G Ex ia IIC T6 Ga

PTB 00 ATEX 2032 X

NCN40-L2-N0...

 ≤ 105 nF ; Hänsyn har tagits till en kabellängd på 10 m. ≤ 300 μ H ; Hänsyn har tagits till en kabellängd på 10 m.

Apparaten skall användas i enlighet med vad som anges i databladet och i denna bruksanvisning. EG-typgodkännandet skall beaktas. Dessa speciella villkor skall beaktas. ;

Riktlinjen 94/9EU och därmed även EU-byggnadsinspektionsintygen gäller generellt endast för användning av elektriska driftsmedel under atmosfäriska förhållanden.

Temperaturintervallen, beroende på temperaturklassen framgår av EG-typgodkännandet.

De lagar, direktiv och normer, som gäller för den planerade användningen skall beaktas. Egensäkerheten är endast säkerställd i vid ett motsvarande tillhörigt driftshjälpmedel och i enlighet med ett intyg om egensäkerhet.

Inga ändringar får göras på apparater, som används i explosionfarliga områden. Dessa apparater får inte repareras.

Vid användning i temperaturintervallet under -20°C skall sensorn skyddas mot slag genom att montera in den i ytterligare ett hus.

Elektrostatiska uppladdningar av metallkåpens olika delar skall undvikas. Farliga elektrostatiska uppladdningar av metallkåpens delar kan undvikas genom att inkludera dessa i potentialutjämningen.

ATEX 3D

Anmärkning

Bruksanvisningen gäller endast produkter efter EN 50281-1-1. Giltig t.o.m. 2008-09-30.

Observera ex-klassningen på givaren resp. på den medföljande dekalen

Bruksanvisning D**Elektriska apparater för explosionsfarliga områden****Apparatkategori 3D**

för användning i explosionsfarliga områden med icke ledande, brännbart damm

Överensstämmelse med direktiv

94/9/EG

Normkonformitet

EN 50281-1-1

Skyddas av kapsling

Begränsning genom nedan angivna villkor

CE-märkning

CE 0102

Ex-märkning

Ⓔ II 3D IP69K T 112 °C (233,6 °F) X

Allmänt

Apparaten skall användas i enlighet med vad som anges i databladet och i denna bruksanvisning. Värden som anges i databladet begränsas av denna bruksanvisning. Dessa speciella villkor skall beaktas.

Installation, idrifttagning

De lagar, direktiv och normer, som gäller för den planerade användningen skall beaktas.

Underhåll

Inga ändringar får göras på apparater, som används i explosionfarliga områden. Dessa apparater får inte repareras.

Speciella förutsättningarMinsta seriella motstånd R_V Mellan försörjningsspänning och gränställare skall ett minimalt seriellt motstånd R_V enligt nedanstående listning avses. Detta kan också säkerställas genom användning av en kopplingsförstärkare.Maximal driftspänning U_{Bmax} Den maximalt tillåtna driftspänningen U_{Bmax} är begränsad till angivna värden i nedanstående lista. Toleranser är inte tillåtna.

Maximal uppvärmning

beroende på den max. driftspänningen U_{Bmax} och det minimala förmotståndet R_V . Uppgifter finns i nedanstående upplisting.vid $U_{Bmax}=9\text{ V}$, $R_V=562\ \Omega$

12 K

vid användning av en förstärkare enligt EN 60947-5-6

12 K

Stickkontakt

Stickkontakten får inte dras ut när apparaten är spänningssatt. Apparaten skall märkas på följande sätt: "FÅR EJ FRÅNSKILJAS UNDER SPÄNNING" Vid frånskild stickkontakt skall nedsmutsning av kontaktens inre delar förhindras (dvs. sådana delar som ej är åtkomliga när kontakten är ansluten). Stickkontakten får endast vara frånskiljbar med verktyg. Detta uppnås genom användning av låsskyddet V1-Clip (monteringstillbehör från Pepperl + Fuchs).

Skydd mot mekaniska skador

Sensorn får inte utsättas för mekanisk skada.

Elektrostatisk uppladdning

Elektrostatiska uppladdningar av metallkåpens olika delar skall undvikas. Farliga elektrostatiska uppladdningar av metallkåpens delar kan undvikas genom att inkludera dessa i potentialutjämningen.

ATEX 3D (tD)

Anmärkning

Bruksanvisningen gäller endast produkter efter EN 61241-0:2006 und EN 61241-1:2004

Observera ex-klassningen på givaren resp. på den medföljande dekalen

Bruksanvisning D**Elektriska apparater för explosionsfarliga områden****Apparatkategori 3D**

Överensstämmelse med direktiv

för användning i explosionsfarliga områden med icke ledande, brännbart damm

Normkonformitet

94/9/EG

EN 61241-0:2006, EN 61241-1:2004

Skydd genom kåpa "tD"

Begränsning genom nedan angivna villkor

CE-märkning

CE

Ex-märkning

Ⓔ II 3D Ex tD A22 IP67 T 80°C X

Allmänt

Apparaten skall användas i enlighet med vad som anges i databladet och i denna bruksanvisning.

Den maximala yttemperaturen bestäms enligt beräkning A utan dammskikt på enheten.

Uppgifterna i databladet är inskränkta genom denna bruksanvisning!

Dessa speciella villkor skall beaktas.

Installation, idrifttagning

De lagar, direktiv och normer, som gäller för den planerade användningen skall beaktas.

Underhåll

Inga ändringar får göras på apparater, som används i explosionfarliga områden.

Dessa apparater får inte repareras.

Speciella förutsättningarMinsta seriella motstånd R_V Mellan försörjningsspänning och gränställare skall ett minimalt seriellt motstånd R_V enligt nedanstående listning avses.

Detta kan också säkerställas genom användning av en kopplingsförstärkare.

Maximal driftspänning U_{Bmax} Den maximalt tillåtna driftspänningen U_{Bmax} är begränsad till angivna värden i nedanstående lista. Toleranser är inte tillåtna.

Maximalt tillåten omgivningstemperatur

beroende på den max. driftspänningen U_{Bmax} och det minimala förmodståndet R_V . T_{Umax}

Uppgifter finns i nedanstående upplisting.

vid $U_{Bmax}=9\text{ V}$, $R_V=562\ \Omega$

57 °C (134,6 °F)

vid användning av en förstärkare enligt EN 60947-5-6

57 °C (134,6 °F)

Stickkontakt

Kontakten får ej separeras/brytas under spänning. Givaren är markerad på följande sätt: "WARNING - DO NOT SEPARATE WHEN ENERGIZED". När kontakterna är separerade måste kontaktytorna skyddas för nedsmutsning (dvs. de områden som inte är åtkomliga när kontakten är ansluten).

Stickkontakten får endast vara frånskiljbar med verktyg. Detta uppnås genom användning av låsskyddet V1-Clip (monteringsstillbehör från Pepperl + Fuchs).

Skydd mot mekaniska skador

Sensorn får **INTE** utsättas för mekanisk skada.

Skydd mot UV-ljus

Sensorn och anslutningsledningen skall skyddas mot skadlig UV-strålning. Detta kan uppnås genom användning inomhus.

Elektrostatisk uppladdning

Elektrostatiska uppladdningar av metallkåpens olika delar skall undvikas. Farliga elektrostatiska uppladdningar av metallkåpens delar kan undvikas genom att inkludera dessa i potentialutjämningen.

ATEX 3G (nL)

Bruksanvisning D

Apparatkategori 3G (nL)

Överensstämmelse med direktiv

Normkonformitet

CE-märkning

Ex-märkning

Effektiv inre kapacitet C_i Effektiv inre induktivitet C_i

Allmänt

Installation, idrifttagning

Underhåll

Speciella förutsättningarMaximalt tillåten omgivningstemperatur T_{Umax} vid $U_i = 20$ Vvid $P_i=34$ mW, $I_i=25$ mA, T6vid $P_i=34$ mW, $I_i=25$ mA, T6vid $P_i=34$ mW, $I_i=25$ mA, T4-T1vid $P_i=64$ mW, $I_i=25$ mA, T6vid $P_i=64$ mW, $I_i=25$ mA, T6vid $P_i=64$ mW, $I_i=25$ mA, T4-T1vid $P_i=169$ mW, $I_i=52$ mA, T6vid $P_i=169$ mW, $I_i=52$ mA, T6vid $P_i=169$ mW, $I_i=52$ mA, T4-T1vid $P_i=242$ mW, $I_i=76$ mA, T6vid $P_i=242$ mW, $I_i=76$ mA, T6vid $P_i=242$ mW, $I_i=76$ mA, T4-T1

Skydd mot mekaniska skador

Skydd mot UV-ljus

Elektrostatisk uppladdning

Anslutningsdelar

Elektriska apparater för explosionsfarliga områdenför användning i explosionsfarliga områden med gas, ånga eller dimma
94/9/EGEN 60079-15:2005 Tändskyddsklass "n"
Begränsning genom nedan angivna villkor

CE 0102

II 3G Ex nL IIC T6 X

≤ 105 nF ; Hänsyn har tagits till en kabellängd på 10 m.

≤ 300 μH ; Hänsyn har tagits till en kabellängd på 10 m.

Apparaten skall användas i enlighet med vad som anges i databladet och i denna bruksanvisning. Uppgifterna i databladet är inskränkta genom denna bruksanvisning!

Särskilda förutsättningar ska beaktas!

Riktlinjen 94/9EG gäller generellt endast för användning av elektriska drivmedel vid atmosfäriska förhållanden.

De lagar, direktiv och normer, som gäller för den planerade användningen skall beaktas. Sensorn får bara drivas med en energibegränsande strömkrets, som uppfyller kraven i IEC 60079-15. Explosionsgruppen beror på den anslutna, matande energibegränsade strömkretsen.

Inga ändringar får göras på apparater, som används i explosionfarliga områden. Dessa apparater får inte repareras.

66 °C (150,8 °F)

81 °C (177,8 °F)

100 °C (212 °F)

66 °C (150,8 °F)

81 °C (177,8 °F)

100 °C (212 °F)

45 °C (113 °F)

60 °C (140 °F)

89 °C (192,2 °F)

30 °C (86 °F)

45 °C (113 °F)

74 °C (165,2 °F)

Sensorn får **INTE** utsättas för mekanisk skada. Vid användning i temperaturintervallet under -20°C skall sensorn skyddas mot slag genom att montera in den i ytterligare ett hus.

Sensorn och anslutningsledningen skall skyddas mot skadlig UV-strålning. Detta kan uppnås genom användning inomhus.

Elektrostatiska uppladdningar av metallkåpens olika delar skall undvikas. Farliga elektrostatiska uppladdningar av metallkåpens delar kan undvikas genom att inkludera dessa i potentialutjämningen.

Anslutningsdelarna skall anordnas så att minst skyddsklass IP20 enligt IEC 60529 uppnås.

ATEX 3G (ic)

Bruksanvisning D

Apparatkategori 3G (ic)

Överensstämmelse med direktiv

Normkonformitet

CE-märkning

Ex-märkning

Effektiv inre kapacitet C_i Effektiv inre induktivitet C_i

Allmänt

Installation, idrifttagning

Underhåll

Speciella förutsättningarMaximalt tillåten omgivningstemperatur T_{Umax} vid $U_i = 20$ Vvid $P_i=34$ mW, $I_i=25$ mA, T6vid $P_i=34$ mW, $I_i=25$ mA, T6vid $P_i=34$ mW, $I_i=25$ mA, T4-T1vid $P_i=64$ mW, $I_i=25$ mA, T6vid $P_i=64$ mW, $I_i=25$ mA, T6vid $P_i=64$ mW, $I_i=25$ mA, T4-T1vid $P_i=169$ mW, $I_i=52$ mA, T6vid $P_i=169$ mW, $I_i=52$ mA, T6vid $P_i=169$ mW, $I_i=52$ mA, T4-T1vid $P_i=242$ mW, $I_i=76$ mA, T6vid $P_i=242$ mW, $I_i=76$ mA, T6vid $P_i=242$ mW, $I_i=76$ mA, T4-T1

Skydd mot mekaniska skador

Elektrostatisk uppladdning

Anslutningsdelar

Elektriska apparater för explosionsfarliga områden

för användning i explosionsfarliga områden med gas, ånga eller dimma

94/9/EG

EN 60079-0:2009, EN 60079-11:2007 Tändklass "ic"

Begränsning genom nedan angivna villkor

CE

II 3G Ex ic IIC T6 Gc X

 ≤ 105 nF ; Hänsyn har tagits till en kabellängd på 10 m. ≤ 300 μ H ; Hänsyn har tagits till en kabellängd på 10 m.

Apparaten skall användas i enlighet med vad som anges i databladet och i denna bruksanvisning. Uppgifterna i databladet är inskränkta genom denna bruksanvisning!

Särskilda förutsättningar ska beaktas!

Riktlinjen 94/9EG gäller generellt endast för användning av elektriska drivmedel vid atmosfäriska förhållanden.

De lagar, direktiv och normer, som gäller för den planerade användningen skall beaktas. Sensorn får bara drivas med energibegränsande strömkretsar, som uppfyller kraven i IEC 60079-11. Explosionsgruppen beror på den anslutna, matande energibegränsade strömkretsen.

Inga ändringar får göras på apparater, som används i explosionfarliga områden. Dessa apparater får inte repareras.

66 °C (150,8 °F)

81 °C (177,8 °F)

100 °C (212 °F)

66 °C (150,8 °F)

81 °C (177,8 °F)

100 °C (212 °F)

45 °C (113 °F)

60 °C (140 °F)

89 °C (192,2 °F)

30 °C (86 °F)

45 °C (113 °F)

74 °C (165,2 °F)

Sensorn får inte utsättas för mekanisk skada.

Vid användning i temperaturintervallet under -20°C skall sensorn skyddas mot slag genom att montera in den i ytterligare ett hus.

Elektrostatiska uppladdningar av metallkåpens olika delar skall undvikas. Farliga elektrostatiska uppladdningar av metallkåpens delar kan undvikas genom att inkludera dessa i potentialutjämningen.

Anslutningsdelarna skall anordnas så att minst skyddsklass IP20 enligt IEC 60529 uppnås.