



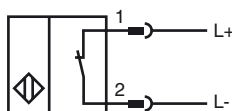
Referencia de pedido

NCN40-L2-N0-V1

Características

- 40 mm no enrasado
- Cierre de montaje rápido
- Aplicable hasta SIL 2 según IEC 61508

Conexión



Color del conductor según EN 60947-5-6

| | |
|---|----|
| 1 | BN |
| 2 | BU |

Accesorios

V1-G

Conector hembra para cables, M12, 4 polos, confeccionable

V1-W

Conector hembra para cables, M12, 4 polos, confeccionable

V1-G-N-2M-PUR

Caja de cables, M12, dos polos, NAMUR, cable de PUR

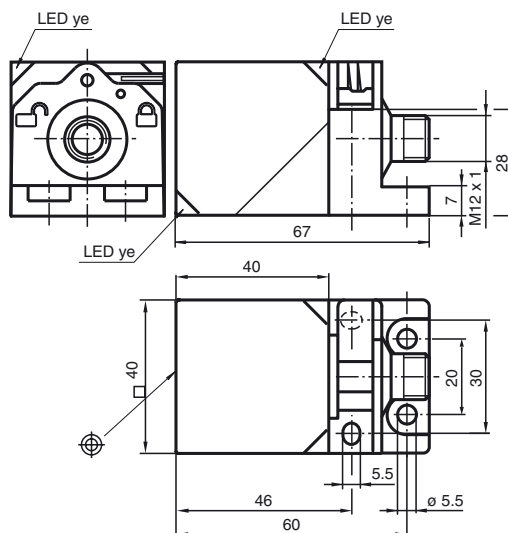
V1-W-N-2M-PUR

Caja de cables, M12, dos polos, NAMUR, cable de PUR

MHW 01

Ángulo de fijación modular

Dimensiones



Datos técnicos

Datos generales

| | |
|--|---------------|
| Función del elemento de conmutación | N.C. NAMUR |
| Distancia de conmutación de medición s_n | 40 mm |
| Instalación | no enrasado |
| Polaridad de salida | CC |
| Distancia de conmutación asegurada s_a | 0 ... 32,4 mm |
| Factor de reducción r_{AI} | 0,31 |
| Factor de reducción r_{Cu} | 0,3 |
| Factor de reducción $r_{1,4301}$ | 0,74 |

Datos característicos

| | | |
|---|-------|-------------------------------------|
| Tensión nominal | U_o | 8,2 V (R_i aprox. 1 k Ω) |
| Frecuencia de conmutación | f | 0 ... 150 Hz |
| Histéresis | H | tip. 5 % |
| Protección contra la inversión de polaridad | | protegido |
| Protección contra cortocircuito | | si |
| Consumo de corriente | | |
| Placa de medición no detectada | | $\geq 2,2$ mA |
| Placa de medición detectada | | ≤ 1 mA |
| Indicación del estado de conmutación | | LED, amarillo |

Datos característicos de seguridad funcional

| | |
|---|--------|
| MTTF _d | 1670 a |
| Duración de servicio (T_M) | 20 a |
| Factor de cobertura de diagnóstico (DC) | 0 % |

Condiciones ambientales

| | |
|---------------------------|---------------------------------|
| Temperatura ambiente | -25 ... 100 °C (-13 ... 212 °F) |
| Temperatura de almacenaje | -40 ... 100 °C (-40 ... 212 °F) |

Datos mecánicos

| | |
|------------------------|---------------------------|
| Tipo de conexión | Conector M12 x 1, 4 polos |
| Material de la carcasa | PA |
| Superficie frontal | PA |
| Tipo de protección | IP69K |

Información general

| | |
|--|--------------------------|
| Aplicación en campo con peligro de explosión | ver Instrucciones de uso |
| Categoría | 1G; 2G; 3G; 3D |

Conformidad con Normas y Directivas

| | |
|--------------------------|---|
| Conformidad con estándar | |
| Estándar | EN 60947-5-2:2007 IEC 60947-5-2:2007 |

Autorizaciones y Certificados

| | |
|------------------|--|
| Autorización UL | cULus Listed, General Purpose |
| Autorización CSA | cCSAus Listed, General Purpose |
| Autorización CCC | Los productos cuya tensión de trabajo máx. ≤ 36 V no llevan el marcado CCC, ya que no requieren aprobación. |

ATEX 1G

Instrucciones de uso

Categoría del aparato 1G

Conformidad con norma

Conformidad con estándar

Identificación CE

Identificación Ex

Certificado de conformidad CE

Tipo asignado

Capacidad interna efectiva C_i Inductancia interna efectiva L_i

Generalidades

Temperatura ambiente máx. permitida

Instalación, Puesta en marcha

Conservación, Mantenimiento

Condiciones especiales

Protección contra daños mecánicos

Carga electroestática

Aparatos eléctricos para campos con peligro de explosión

para el uso en campos con peligro de explosión por gas, vapor, niebla 94/9/EG

EN 60079-0:2009, EN 60079-11:2007, EN 60079-26:2007

Tipo de protección contra ignición Seguridad intrínseca

Limitación mediante las condiciones nombradas a continuación

C 0102

- II 1G Ex ia IIC T6 Ga

PTB 00 ATEX 2032 X

NCN40-L2-N0...

≤ 105 nF ; Se ha tenido en cuenta una longitud del cable de 10 m.

≤ 300 μH ; Se ha tenido en cuenta una longitud del cable de 10 m.

Se debe operar con el aparato de acuerdo con las indicaciones en las hojas de datos y su manual de instrucciones.

Debe observarse la Declaración de fábrica CE. Deben cumplirse las Condiciones Especiales!

Los reglamentos 94/9/EG y la Declaración de Fabricación CE son válidos en general sólo para la utilización de medios eléctricos en condiciones atmosféricas precisas.

El uso en temperaturas del entorno > 60 °C fue comprobado con respecto a superficies calientes por el organismo de certificación notificado.

En cuanto al uso del medio de producción fuera de las condiciones atmosféricas debe tenerse en cuenta dado el caso una disminución de las energías mínimas de ignición permitidas.

Deben obtenerse de la Declaración de fábrica CE los rangos de temperatura, dependiente de la clase de temperatura.

Atención: Debe usarse la tabla de temperatura para la categoría 1 !!! Ya ha sido realizado el decremento del 20 % según EN 1127-1:2007 en la tabla de temperaturas para la categoría 1.

Deben observarse las leyes y normas correspondientes para la aplicación o el uso planificado.

La seguridad intrínseca sólo está permitida en conexión conjunta con el aparato adecuado correspondiente y según el Certificado de seguridad intrínseca.

El aparato asignado debe cumplir con las exigencias de la categoría ia.

Debido a posibles peligros de incendio, que pueden originarse debido a fallos y/o corrientes en el sistema del equilibrio de potencial, debe preferirse un aislamiento galvánico en el circuito eléctrico de la alimentación y de señales. Los aparatos asignados sin aislamiento galvánico sólo pueden aplicarse si cumplen las exigencias correspondientes según IEC 60079-14.

En los aparatos que operan en campos con peligro de explosión no debe realizarse ningún cambio.

No es posible realizar reparaciones en estos aparatos.

En la aplicación del sensor en rangos de temperatura por debajo de -20°C debe protegerse el sensor de efectos de golpes incorporándolo en una carcasa adicional.

Deben evitarse cargas electroestáticas de las partes de la carcasa de metal. Pueden evitarse cargas electroestáticas peligrosas de las partes de la carcasa de metal mediante la introducción de estas partes metálicas de la carcasa en la evaluación de potencial. En el uso del grupo IIC deben evitarse cargas electroestáticas indebidas de las partes de la carcasa de plástico.

ATEX 2G

Instrucciones de uso

Categoría del aparato 2G

Conformidad con norma

Conformidad con estándar

Identificación CE

Identificación Ex

Certificado de conformidad CE

Tipo asignado

Capacidad interna efectiva C_i Inductancia interna efectiva L_i

Generalidades

Temperatura ambiente máx. permitida

Instalación, Puesta en marcha

Conservación, Mantenimiento

Condiciones especiales

Protección contra daños mecánicos

Carga electrostática

Aparatos eléctricos para campos con peligro de explosión

para el uso en campos con peligro de explosión por gas, vapor y/o niebla 94/9/EG

EN 60079-0:2009, EN 60079-11:2007

Tipo de protección contra ignición Seguridad intrínseca
Limitación mediante las condiciones nombradas a continuación

CE 0102

- II 1G Ex ia IIC T6 Ga

PTB 00 ATEX 2032 X

NCN40-L2-N0...

 ≤ 105 nF ; Se ha tenido en cuenta una longitud del cable de 10 m. ≤ 300 μ H ; Se ha tenido en cuenta una longitud del cable de 10 m.

Se debe operar con el aparato de acuerdo con las indicaciones en las hojas de datos y su manual de instrucciones. Debe observarse la Declaración de fábrica CE. Deben cumplirse las Condiciones Especiales!

Los reglamentos 94/9/EG y la Declaración de Fabricación CE son válidos en general sólo para la utilización de medios eléctricos en condiciones atmosféricas precisas.

El uso en temperaturas del entorno > 60 °C fue comprobado con respecto a superficies calientes por el organismo de certificación notificado.

En cuanto al uso del medio de producción fuera de las condiciones atmosféricas debe tenerse en cuenta dado el caso una disminución de las energías mínimas de ignición permitidas.

Deben obtenerse de la Declaración de fábrica CE los rangos de temperatura, dependiente de la clase de temperatura.

Deben observarse las leyes y normas correspondientes para la aplicación o el uso planificado. La seguridad intrínseca sólo está permitida en conexión conjunta con el aparato adecuado correspondiente y según el Certificado de seguridad intrínseca.

En los aparatos que operan en campos con peligro de explosión no debe realizarse ningún cambio.

No es posible realizar reparaciones en estos aparatos.

En la aplicación del sensor en rangos de temperatura por debajo de -20 °C debe protegerse el sensor de efectos de golpes incorporándolo en una carcasa adicional.

Deben evitarse cargas electrostáticas de las partes de la carcasa de metal. Pueden evitarse cargas electrostáticas peligrosas de las partes de la carcasa de metal mediante la introducción de estas partes metálicas de la carcasa en la evaluación de potencial.

ATEX 3D

| | |
|---|---|
| Nota | Estas instrucciones de manejo sólo se aplicarán a productos según EN 50281-1-1, válido hasta el 30/09/2008 Nota de la ex-marcado en el sensor o la etiqueta adhesiva adjunta |
| Instrucciones de uso | Aparatos eléctricos para campos con peligro de explosión |
| Categoría del aparato 3D | para el uso en campos con peligro de explosión por polvo inflamable, no conductor |
| Conformidad con norma | 94/9/EG |
| Conformidad con estándar | EN 50281-1-1 |
| Identificación CE | Protección mediante la carcasa Limitación mediante las condiciones nombradas a continuación CE 0102 |
| Identificación Ex | - II 3D IP69K T 112 °C (233,6 °F) X |
| Generalidades | Se debe operar con el aparato de acuerdo con las indicaciones en las hojas de datos y su manual de instrucciones. Los datos indicados en la hoja de datos están sujetas a las instrucciones de uso! Deben cumplirse las Condiciones Especiales! |
| Instalación, Puesta en marcha | Deben observarse las leyes y normas correspondientes para la aplicación o el uso planificado. |
| Conservación, Mantenimiento | En los aparatos que operan en campos con peligro de explosión no debe realizarse ningún cambio. No es posible realizar reparaciones en estos aparatos. |
| Condiciones especiales | |
| Resistencia de serie mínima R_V | Se debe prever entre la tensión de alimentación y el sensor de proximidad con una resistencia serie mínima R_V correspondiente al listado siguiente. Esto puede asegurarse también mediante el uso de un amplificador de conmutación. |
| Tensión de trabajo máxima U_{Bmax} | La tensión de trabajo máxima permitida U_{Bmax} está limitada en sus valores correspondientes según el listado siguiente, no se permiten tolerancias. |
| Calentamiento máximo | depende de la tensión de trabajo máx. U_{Bmax} y de la preresistencia mín. R_V . Deben obtenerse las indicaciones del listado siguiente. |
| con $U_{Bmax}=9\text{ V}$, $R_V=562\ \Omega$ | 12 K |
| usando un amplificador según | 12 K |
| EN 60947-5-6 | |
| Conector enchufable | El conector enchufable no debe separarse bajo tensión. El sensor de proximidad debe estar señalizado correspondientemente: "NO SEPARAR BAJO TENSIÓN!" Con conectores enchufables separados debe evitarse el ensuciamiento de las zonas interiores (es decir, de la zona no accesible si está enchufado). La conexión enchufable puede separarse solamente mediante una herramienta. Esto es posible mediante el uso de la protección del enclavamiento del teclado clip V1 (Accesorios de montaje de Pepperl + Fuchs). |
| Protección contra daños mecánicos | No debe dañarse mecánicamente el sensor. |
| Carga electrostática | Deben evitarse cargas electrostáticas de las partes de la carcasa de metal. Pueden evitarse cargas electrostáticas peligrosas de las partes de la carcasa de metal mediante la introducción de estas partes metálicas de la carcasa en la evaluación de potencial. |

ATEX 3D (tD)

Nota

Estas instrucciones de manejo sólo se aplicarán a productos según EN 61241-0:2006 y EN 61241-1:2004
Nota de la ex-marcado en el sensor o la etiqueta adhesiva adjunta

Instrucciones de uso

Aparatos eléctricos para campos con peligro de explosión

Categoría del aparato 3D

Conformidad con norma
Conformidad con estándar

para el uso en campos con peligro de explosión por polvo inflamable, no conductor
94/9/EG

EN 61241-0:2006, EN 61241-1:2004

Protección mediante caja "tD"

Limitación mediante las condiciones nombradas a continuación

Identificación CE

CE

Identificación Ex

- II 3D Ex tD A22 IP67 T80°C X

Generalidades

Se debe operar con el aparato de acuerdo con las indicaciones en las hojas de datos y su manual de instrucciones.
La temperatura superficial máxima se ha calculado siguiendo el procedimiento A sin una capa de polvo en el medio de producción.

Los datos indicados en la hoja de datos están condicionados mediante estas instrucciones de empleo!
Deben cumplirse las Condiciones Especiales!

Instalación, Puesta en marcha
Conservación, Mantenimiento

Deben observarse las leyes y normas correspondientes para la aplicación o el uso planificado.

En los aparatos que operan en campos con peligro de explosión no debe realizarse ningún cambio.
No es posible realizar reparaciones en estos aparatos.

Condiciones especiales

Resistencia de serie mínima R_V

Se debe prever entre la tensión de alimentación y el sensor de proximidad con una resistencia serie mínima R_V correspondiente al listado siguiente. Esto puede asegurarse también mediante el uso de un amplificador de conmutación.

Tensión de trabajo máxima U_{Bmax}

La tensión de trabajo máxima permitida U_{Bmax} está limitada en sus valores correspondientes según el listado siguiente, no se permiten tolerancias.

Temperatura ambiente máx. permitida

 T_{Umax}

con $U_{Bmax}=9\text{ V}$, $R_V=562\ \Omega$

usando un amplificador según

EN 60947-5-6

depende de la tensión de trabajo máx. U_{Bmax} y de la preresistencia mín. R_V .

Deben obtenerse las indicaciones del listado siguiente.

57 °C (134,6 °F)

57 °C (134,6 °F)

Conector enchufable

El conector no debe separarse cuando esté sometido a tensión. El interruptor de proximidad está identificado de la siguiente manera: "WARNING - DO NOT SEPARATE WHEN ENERGIZED". Cuando se separe el conector, debe evitarse que se ensucie el interior (es decir, la zona no accesible cuando está enchufado).

La conexión enchufable puede separarse solamente mediante una herramienta. Esto es posible mediante el uso de la protección del enclavamiento del teclado clip V1 (Accesorios de montaje de Pepperl + Fuchs).

Protección contra daños mecánicos

El sensor no debe exponerse a **NINGUN** peligro mecánico.

Protección contra luz-UV

El sensor y el conductor de conexión deben ser protegidos contra rayos UV nocivos. Esto puede alcanzarse por su aplicación en espacios interiores.

Carga electrostática

Deben evitarse cargas electrostáticas de las partes de la carcasa de metal. Pueden evitarse cargas electrostáticas peligrosas de las partes de la carcasa de metal mediante la introducción de estas partes metálicas de la carcasa en la evaluación de potencial.

ATEX 3G (nL)

Instrucciones de uso

Categoría del aparato 3G (nA)

Conformidad con norma

Conformidad con estándar

Identificación CE

Identificación Ex

Capacidad interna efectiva C_i Inductancia interna efectiva L_i

Generalidades

Instalación, Puesta en marcha

Conservación, Mantenimiento

Condiciones especialesTemperatura ambiente máxima permitida T_{Umax} con $U_i = 20 V$ con $P_i=34 mW$, $I_i=25 mA$, T6con $P_i=34 mW$, $I_i=25 mA$, T5con $P_i=34 mW$, $I_i=25 mA$, T4-T1con $P_i=64 mW$, $I_i=25 mA$, T6con $P_i=64 mW$, $I_i=25 mA$, T5con $P_i=64 mW$, $I_i=25 mA$, T4-T1con $P_i=169 mW$, $I_i=52 mA$, T6con $P_i=169 mW$, $I_i=52 mA$, T5con $P_i=169 mW$, $I_i=52 mA$, T4-T1con $P_i=242 mW$, $I_i=76 mA$, T6con $P_i=242 mW$, $I_i=76 mA$, T5con $P_i=242 mW$, $I_i=76 mA$, T4-T1

Protección contra daños mecánicos

Protección contra luz-UV

Carga electroestática

Elementos de conexión

Aparatos eléctricos para campos con peligro de explosión

para el uso en campos con peligro de explosión por gas, vapor y/o niebla 94/9/EG

EN 60079-15:2005 Tipo de protección contra ignición "n"

Limitación mediante las condiciones nombradas a continuación

CE 0102

- II 3G Ex nL IIC T6 X

 $\leq 105 nF$; Se ha tenido en cuenta una longitud del cable de 10 m. $\leq 300 \mu H$; Provisto una longitud del cable de 10.

Se debe operar con el aparato de acuerdo con las indicaciones en las hojas de datos y su manual de instrucciones. Los datos indicados en la hoja de datos están condicionados mediante estas instrucciones de empleo!

Deben tenerse en cuenta las condiciones especiales!

Los reglamentos 94/9EG y la Declaración de Fabricación CE son válidos en general sólo para la utilización de medios eléctricos en condiciones atmosféricas precisas.

En cuanto al uso del medio de producción fuera de las condiciones atmosféricas debe tenerse en cuenta dado el caso una disminución de las energías mínimas de ignición permitidas.

Deben observarse las leyes y normas correspondientes para la aplicación o el uso planificado. El sensor puede operar solamente con un circuito de corriente limitado en energía, conforma con los requerimientos de la IEC 60079-15. El grupo de explosión se conforma según el circuito eléctrico de alimentación conectado, con límite de energía.

En los aparatos que operan en campos con peligro de explosión no debe realizarse ningún cambio.

No es posible realizar reparaciones en estos aparatos.

66 °C (150,8 °F)

81 °C (177,8 °F)

100 °C (212 °F)

66 °C (150,8 °F)

81 °C (177,8 °F)

100 °C (212 °F)

45 °C (113 °F)

60 °C (140 °F)

89 °C (192,2 °F)

30 °C (86 °F)

45 °C (113 °F)

74 °C (165,2 °F)

El sensor no debe exponerse a **NINGUN** peligro mecánico. En la aplicación del sensor en rangos de temperatura por debajo de -20°C debe protegerse el sensor de efectos de golpes incorporándolo en una carcasa adicional.

El sensor y el conductor de conexión deben ser protegidos contra rayos UV nocivos. Esto puede alcanzarse por su aplicación en espacios interiores.

Deben evitarse cargas electroestáticas de las partes de la carcasa de metal. Pueden evitarse cargas electroestáticas peligrosas de las partes de la carcasa de metal mediante la introducción de estas partes metálicas de la carcasa en la evaluación de potencial.

Los elementos de conexión deben colocarse de forma que alcancen como mínimo el grado de protección IP20 según IEC 60529.

ATEX 3G (ic)

Instrucciones de uso

Categoría del aparato 3G (ic)

Conformidad con norma

Conformidad con estándar

Identificación CE

Identificación Ex

Capacidad interna efectiva C_i Inductancia interna efectiva L_i

Generalidades

Instalación, Puesta en marcha

Conservación, Mantenimiento

Condiciones especialesTemperatura ambiente máxima permitida $T_{U_{max}}$ con $U_i = 20 V$ con $P_i=34 mW$, $I_i=25 mA$, T6con $P_i=34 mW$, $I_i=25 mA$, T5con $P_i=34 mW$, $I_i=25 mA$, T4-T1con $P_i=64 mW$, $I_i=25 mA$, T6con $P_i=64 mW$, $I_i=25 mA$, T5con $P_i=64 mW$, $I_i=25 mA$, T4-T1con $P_i=169 mW$, $I_i=52 mA$, T6con $P_i=169 mW$, $I_i=52 mA$, T5con $P_i=169 mW$, $I_i=52 mA$, T4-T1con $P_i=242 mW$, $I_i=76 mA$, T6con $P_i=242 mW$, $I_i=76 mA$, T5con $P_i=242 mW$, $I_i=76 mA$, T4-T1

Protección contra daños mecánicos

Carga electrostática

Elementos de conexión

Aparatos eléctricos para campos con peligro de explosión

para el uso en campos con peligro de explosión por gas, vapor y/o niebla 94/9/EG

EN 60079-0:2009, EN 60079-11:2007 Tipo de protección contra ignición "ic" Limitación mediante las condiciones nombradas a continuación

CE I

- II 3G Ex ic IIC T6 Gc X

 $\leq 105 nF$; Se ha tenido en cuenta una longitud del cable de 10 m. $\leq 300 \mu H$; Provisto una longitud del cable de 10.

Se debe operar con el aparato de acuerdo con las indicaciones en las hojas de datos y su manual de instrucciones. Los datos indicados en la hoja de datos están condicionados mediante estas instrucciones de empleo!

Deben tenerse en cuenta las condiciones especiales!

Los reglamentos 94/9EG y la Declaración de Fabricación CE son válidos en general sólo para la utilización de medios eléctricos en condiciones atmosféricas precisas.

En cuanto al uso del medio de producción fuera de las condiciones atmosféricas debe tenerse en cuenta dado el caso una disminución de las energías mínimas de ignición permitidas.

Deben observarse las leyes y normas correspondientes para la aplicación o el uso planificado. El sensor debe operar sólo con circuitos eléctricos limitadores de energía, que correspondan a las exigencias de la IEC 60079-11. El grupo de explosión se conforma según el circuito eléctrico de alimentación conectado, con límite de energía.

En los aparatos que operan en campos con peligro de explosión no debe realizarse ningún cambio.

No es posible realizar reparaciones en estos aparatos.

66 °C (150,8 °F)

81 °C (177,8 °F)

100 °C (212 °F)

66 °C (150,8 °F)

81 °C (177,8 °F)

100 °C (212 °F)

45 °C (113 °F)

60 °C (140 °F)

89 °C (192,2 °F)

30 °C (86 °F)

45 °C (113 °F)

74 °C (165,2 °F)

No debe dañarse mecánicamente el sensor. En la aplicación del sensor en rangos de temperatura por debajo de -20°C debe protegerse el sensor de efectos de golpes incorporándolo en una carcasa adicional.

Deben evitarse cargas electrostáticas de las partes de la carcasa de metal. Pueden evitarse cargas electrostáticas peligrosas de las partes de la carcasa de metal mediante la introducción de estas partes metálicas de la carcasa en la evaluación de potencial.

Los elementos de conexión deben colocarse de forma que alcancen como mínimo el grado de protección IP20 según IEC 60529.