



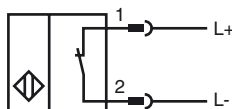
Код для заказа

NCN40-L2-N0-V1

Характеристики

- 40 мм, монтаж не заподлицо
- Быстроразъемный монтажный узел
- Может эксплуатироваться при условиях до SIL2 согласно нормам IEC 61508

Подключение



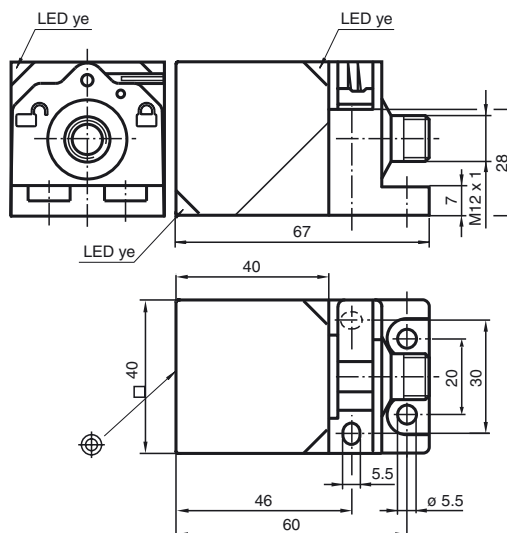
Проволока цвета в соответствии с EN 60947-5-6

1	BN
2	BU

Принадлежности

- V1-G
- V1-W
- V1-G-N-2M-PUR
- V1-W-N-2M-PUR
- MHW 01

Размеры



Технические данные

Общие данные

Функция переключающих элементов	Нормально-замкнутый контакт NAMUR
Интервал переключений s_n	40 мм
Монтаж	монтаж не заподлицо
Выходная полярность	пост. ток
Гарантированный интервал переключений s_a	0 ... 32,4 мм
Коэффициент восстановления r_{Al}	0,31
Коэффициент восстановления r_{Cu}	0,3
Коэффициент восстановления $r_{1.4301}$	0,74

Параметры

Номинальное напряжение U_o	8,2 В (R_f ca. 1 к&Ом;)
Частота переключений f	0 ... 150 Гц
Гистерезис H	обычно. 5 %
Защита от неправильной полярности подключения	защита от неправильной полярности подключения
Защита от короткого замыкания	да
Потребляемый ток	
Испытательная пластинка не обнаружена	$\geq 2,2$ мА
Испытательная пластинка обнаружена	≤ 1 мА
Индикация переключения	светодиод, желтый

Параметры функциональной безопасности

MTTF _d	1670 а
Срок использования (T_M)	20 а
Степень диагностического покрытия (DC)	0 %

Окружающие условия

Окружающая температура	-25 ... 100 °C (-13 ... 212 °F)
Температура хранения	-40 ... 100 °C (-40 ... 212 °F)

Механические данные

Тип подключения	Штекерный разъем прибора M12 x 1, 4-контактный
Материал корпуса	Полиамид (ПА)
Торцевая поверхность	Полиамид (ПА)
Тип защиты	IP69K

Общие сведения

Эксплуатация во взрывоопасных зонах см.	Руководство по эксплуатации
Категория	1G; 2G; 3G; 3D

Соответствие стандартам и директивам

Соответствие стандартам	
Стандарты	EN 60947-5-2:2007 IEC 60947-5-2:2007

Лицензии и сертификаты

Разрешение по нормам UL	cULus Listed, General Purpose
Разрешение CSA	cCSAus Listed, General Purpose
Разрешение CCC	Для устройств с максимальным рабочим напряжением ≤ 36 В не требуется допуск, поэтому для них не предусмотрен идентификатор CCC.

Дата публикации: 2013-02-10 21:48 Дата издания: 2013-02-11 182706_rus.xml

ATEX 1G

Руководство по эксплуатации

Категория прибора 1G

Соответствие директивам

Соответствие стандартам

Маркировка CE

Маркировка Ex (взрывоопасность)

Сертификат ЕС об испытаниях образца

Сопряженный вид

Эффективная внутренняя емкость C_i Эффективная внутренняя индуктивность L_i

Общая часть

Наивысшая допустимая температура окружающей среды

Монтаж, пуск в эксплуатацию

Текущий ремонт, техническое обслуживание

Особые условия

Защита от механических опасностей

Электростатический заряд

Электрическая оснастка для взрывоопасных зон

для использования во взрывоопасных зонах, содержащих газ, пары, туман

94/9 EC

EN 60079-0:2009, EN 60079-11:2007, EN 60079-26:2007

Класс взрывозащиты - искробезопасный

Ограничения устанавливаются нижеприведенными условиями

CE 0102

Ex II 1G Ex ia IIC T6 Ga

PTV 00 ATEX 2032 X

NCN40-L2-N0...

≤ 105 нФ Предусмотрено использование кабеля длиной 10 м.

≤ 300 мкХ Предусмотрено использование кабеля длиной 10 м.

Эксплуатацию оборудования осуществлять в соответствии с данными спецификации и настоящего руководства по эксплуатации.

Принимать во внимание данные, содержащиеся в свидетельстве ЕС об испытаниях типового образца. Необходимо соблюдать особые условия!

Директива 94/9EC и, следовательно, свидетельства ЕС об испытаниях типовых образцов, действуют только при эксплуатации

электрооборудования в атмосферных условиях.

Применение при температурах окружающей среды > 60°C относительно

горячих поверхностей испытано указанным сертифицирующим

ведомством.

При эксплуатации в неатмосферных условиях необходимо обращать

внимание на возможное снижение допустимых минимальных

взрывоопасных энергий.

Данные о диапазонах температур, в зависимости от температурного

класса, приведены в свидетельстве ЕС об испытаниях типового образца.

Внимание! Пользоваться таблицей температур для категории 1 !!! В

таблице температур для категории 1 уже учтено уменьшение параметра

на 20 % в соответствии с требованиями стандарта EN 1127-1:2007.

Необходимо соблюдать законодательные акты, нормативные документы

или стандарты, касающиеся использования или предусмотренной цели

использования устройств.

Искробезопасность может быть гарантирована только при условии

подключения соответствующего оборудования и при наличии

подтверждения искробезопасности.

Соответствующая эксплуатационная оснастка должна соответствовать

требованиям для категории ia.

Из-за возможного воспламенения, которое может иметь место из-за

неисправностей или переходных токов в системе выравнивания

потенциала, предпочтительным является устройство гальванической

развязки в цепях питающего и сигнального тока. Соответствующее

оборудование разрешается эксплуатировать без гальванического

разделения, если выполнены требования, предусмотренные стандартом

IEC 60079-14.

В оснастку, которая используется во взрывоопасных зонах, не

разрешается вносить никаких изменений.

Такая оснастка не подлежит ремонту.

При эксплуатации в диапазоне температур ниже -20°C необходимо

защищать сенсорный датчик от ударных воздействий, поместив его в

дополнительный корпус.

Следует избегать накопления электростатического заряда на

металлических частях корпуса. Избежать накопления опасного

электростатического заряда на металлических частях корпуса можно

путем включения этих металлических частей корпуса в контур

выравнивания потенциала. При эксплуатации в условиях группы IIC

следует избегать недопустимого накопления электростатического

заряда на пластмассовых частях корпуса.

ATEX 2G

Руководство по эксплуатации

Категория прибора 2G

Соответствие директивам

Соответствие стандартам

Маркировка CE

Маркировка Ex (взрывоопасность)

Сертификат ЕС об испытаниях образца

Сопряженный вид

Эффективная внутренняя емкость C_i

Эффективная внутренняя индуктивность L_i

Общая часть

Наивысшая допустимая температура окружающей среды

Монтаж, пуск в эксплуатацию

Текущий ремонт, техническое обслуживание

Особые условия

Защита от механических опасностей

Электростатический заряд

Электрическая оснастка для взрывоопасных зон

для использования во взрывоопасных зонах, содержащих газ, пары и туман

94/9 EC

EN 60079-0:2009, EN 60079-11:2007

Класс взрывозащиты - искробезопасный

Ограничения устанавливаются нижеприведенными условиями

CE 0102

Ex II 1G Ex ia IIC T6 Ga

PTB 00 ATEX 2032 X

NCN40-L2-N0...

≤ 105 нФ Предусмотрено использование кабеля длиной 10 м.

≤ 300 мкХ Предусмотрено использование кабеля длиной 10 м.

Эксплуатацию оборудования осуществлять в соответствии с данными спецификации и настоящего руководства по эксплуатации. Принимать во внимание данные, содержащиеся в свидетельстве ЕС об испытании типового образца. Необходимо соблюдать особые условия!

Директива 94/9EC и, следовательно, свидетельства ЕС об испытании типовых образцов, действуют только при эксплуатации электрооборудования в атмосферных условиях.

Применение при температурах окружающей среды > 60°C относительно горячих поверхностей испытано указанным сертифицирующим ведомством.

При эксплуатации в неатмосферных условиях необходимо обращать внимание на возможное снижение допустимых минимальных взрывоопасных энергий.

Данные о диапазонах температур, в зависимости от температурного класса, приведены в свидетельстве ЕС об испытании типового образца.

Необходимо соблюдать законодательные акты, нормативные документы или стандарты, касающиеся использования или предусмотренной цели использования устройств. Искробезопасность может быть гарантирована только при условии подключения соответствующего оборудования и при наличии подтверждения искробезопасности.

В оснастку, которая используется во взрывоопасных зонах, не разрешается вносить никаких изменений.

Такая оснастка не подлежит ремонту.

При эксплуатации в диапазоне температур ниже -20°C необходимо защищать сенсорный датчик от ударных воздействий, поместив его в дополнительный корпус.

Следует избегать накопления электростатического заряда на металлических частях корпуса. Избегать накопления опасного электростатического заряда на металлических частях корпуса можно путем включения этих металлических частей корпуса в контур выравнивания потенциала.

Дата публикации: 2013-02-10 21:48 Дата издания: 2013-02-11 182706_rus.xml

ATEX 3D

Примечание

Данное руководство действительно только для изделий, выпущенных после EN 50281-1-1, действительно до 30.09.2008
Обращайте внимание на прежнее обозначение на сенсоре или на прилагаемой клеящейся этикетке

Руководство по эксплуатации

Электрическая оснастка для взрывоопасных зон

Категория прибора 3D

для использования во взрывоопасных зонах, содержащих непроводящую горючую пыль

Соответствие директивам

94/9 EC

Соответствие стандартам

EN 50281-1-1
Защищен корпусом
Ограничения устанавливаются нижеприведенными условиями

Маркировка CE

CE 0102

Маркировка Ex (взрывоопасность)

Ex II 3D IP69 T 112 °C (233,6 °F) X

Общая часть

Эксплуатацию оборудования осуществлять в соответствии с данными спецификации и настоящего руководства по эксплуатации.
Использование данных, приведенных в спецификации, ограничивается настоящим руководством по эксплуатации ! Необходимо соблюдать особые условия!

Монтаж, пуск в эксплуатацию

Необходимо соблюдать законодательные акты, нормативные документы или стандарты, касающиеся использования или предусмотренной цели использования устройств.

Текущий ремонт, техническое обслуживание

В оснастку, которая используется во взрывоопасных зонах, не разрешается вносить никаких изменений. Такая оснастка не подлежит ремонту.

Особые условия

Минимальное последовательное сопротивление R_V

Между источником питающего напряжения и датчиком приближения необходимо предусмотреть минимальное последовательное сопротивление R_V в соответствии со следующим перечнем. Это можно осуществить путем использования коммутирующего усилителя.

Максимальное рабочее напряжение U_{Vmax}

Максимально допустимое рабочее напряжение U_{Vmax} ограничено значениями из нижеследующего перечня, никакие допуски не предусмотрены.

Максимальный нагрев

в зависимости от макс. рабочего напряжения $U_{subL}[Tief]$ и минимального сопротивления добавочного резистора R_V .

Данные необходимо принимать из нижеследующего перечня.

при $U_{Vmax}=9$ В, $R_V=562$ &Om;

12 К

при использовании усилителя

12 К

согласно стандарту EN 60947-5-6

Разъем

Не допускается отключение разъема, находящегося под напряжением. Датчик приближения маркируется следующим текстом: "НЕ ОТСОЕДИНЯТЬ ПОД НАПРЯЖЕНИЕМ!" При отсоединенном разъеме следует избегать загрязнений во внутреннем объеме (т.е. на участке, который недоступен при вставленном штекере). Разъединять разъемы можно только при помощи инструмента. Для этого предусмотрено использование блокировочной защитной скобы V1-Clip (набор монтажных принадлежностей фирмы Pepperl + Fuchs).

Защита от механических опасностей

Не допускаются механические повреждения сенсорного датчика.

Электростатический заряд

Следует избегать накопления электростатического заряда на металлических частях корпуса. Избежать накопления опасного электростатического заряда на металлических частях корпуса можно путем включения этих металлических частей корпуса в контур выравнивания потенциала.

ATEX 3D (tD)

Примечание

Данное руководство по эксплуатации действует только для продукции, соответствующей EN 61241-0:2006 и EN 61241-1:2004

Обращайте внимание на прежнее обозначение на сенсоре или на прилагаемой клеящейся этикетке

Руководство по эксплуатации

Электрическая оснастка для взрывоопасных зон

Категория прибора 3D

для использования во взрывоопасных зонах, содержащих непроводящую горючую пыль

Соответствие директивам

94/9 EC

Соответствие стандартам

EN 61241-0:2006, EN 61241-1:2004

Защитный корпус "tD"

Ограничения устанавливаются нижеприведенными условиями

Маркировка CE

CE

Маркировка Ex (взрывоопасность)

⊕ II 3D Ex tD A22 IP67 T80°C X

Общая часть

Эксплуатацию оборудования осуществлять в соответствии с данными спецификации и настоящего руководства по эксплуатации.

Максимальная температура поверхности была определена по методу А без слоя пыли на оборудовании. Использование данных, приведенных в спецификации, ограничивается настоящим руководством по эксплуатации !

Необходимо соблюдать особые условия!

Монтаж, пуск в эксплуатацию

Необходимо соблюдать законодательные акты, нормативные документы или стандарты, касающиеся использования или предусмотренной цели использования устройств.

Текущий ремонт, техническое обслуживание

В оснастку, которая используется во взрывоопасных зонах, не разрешается вносить никаких изменений. Такая оснастка не подлежит ремонту.

Особые условия

Минимальное последовательное сопротивление R_V

Между источником питающего напряжения и датчиком приближения необходимо предусмотреть минимальное последовательное сопротивление R_V в соответствии со следующим перечнем. Это можно осуществить путем использования коммутирующего усилителя.

Максимальное рабочее напряжение U_{Bmax}

Максимально допустимое рабочее напряжение U_{Bmax} ограничено значениями из нижеследующего перечня, никакие допуски не предусмотрены.

Максимальная допустимая температура окружающей среды T_{Umax}

в зависимости от макс. рабочего напряжения $U_{subL}/[Tief]$ и минимального сопротивления добавочного резистора R_V .

при $U_{Bmax}=9 В, R_V=562 \ \&Om;$

Данные необходимо принимать из нижеследующего перечня.

при использовании усилителя согласно стандарту EN 60947-5-6

57 °C (134,6 °F)

57 °C (134,6 °F)

Разъем

Не отключайте разъем под напряжением. Датчик приближения обозначается следующим образом: "WARNING - DO NOT SEPARATE WHEN ENERGIZED". (Внимание! Не отключайте под напряжением.) При отключенном разъеме следует избегать загрязнения внутреннего пространства (т.е. пространства, которое не доступно при подключенном разъеме).

Разъединять разъемы можно только при помощи инструмента. Для этого предусмотрено использование блокировочной защитной скобы V1-Clip (набор монтажных принадлежностей фирмы Pepperl + Fuchs).

Защита от механических опасностей

Не разрешается подвергать сенсорный датчик **НИКАКИМ** рискам механических повреждений.

Защита от ультрафиолетового излучения

Следует предохранять сенсорный датчик и соединительные провода от вредного воздействия ультрафиолетового излучения. Это можно осуществить путем его использования в помещении.

Электростатический заряд

Следует избегать накопления электростатического заряда на металлических частях корпуса. Избежать накопления опасного электростатического заряда на металлических частях корпуса можно путем включения этих металлических частей корпуса в контур выравнивания потенциала.

ATEX 3G (nL)

Руководство по эксплуатации

Категория прибора 3G (nL)

Соответствие директивам

Соответствие стандартам

Маркировка CE

Маркировка Ex (взрывоопасность)

Эффективная внутренняя емкость C_i

Эффективная внутренняя индуктивность L_i

Общая часть

Монтаж, пуск в эксплуатацию

Текущий ремонт, техническое обслуживание

Особые условия

Максимальная допустимая температура окружающей среды

T_{Umax} при $U_i = 20$ В

при $P_i=34$ мВт, $I_i=25$ мА, T6

при $P_i=34$ мВт, $I_i=25$ мА, T5

при $P_i=34$ мВт, $I_i=25$ мА, T4-T1

при $P_i=64$ мВт, $I_i=25$ мА, T6

при $P_i=64$ мВт, $I_i=25$ мА, T5

при $P_i=64$ мВт, $I_i=25$ мА, T4-T1

при $P_i=169$ мВт, $I_i=52$ мА, T6

при $P_i=169$ мВт, $I_i=52$ мА, T5

при $P_i=169$ мВт, $I_i=52$ мА, T4-T1

при $P_i=242$ мВт, $I_i=76$ мА, T6

при $P_i=242$ мВт, $I_i=76$ мА, T5

при $P_i=242$ мВт, $I_i=76$ мА, T4-T1

Защита от механических опасностей

Защита от ультрафиолетового излучения

Электростатический заряд

Элементы подключения

Электрическая оснастка для взрывоопасных зон

для использования во взрывоопасных зонах, содержащих газ, пары и туман

94/9 EC

EN 60079-15:2005 Класс взрывозащиты "n"

Ограничения устанавливаются нижеприведенными условиями

CE 0102

Ex II 3G Ex nL IIC T6 X

≤ 105 нФ Предусмотрено использование кабеля длиной 10 м.

≤ 300 мкХ ; Предусмотрено использование кабеля длиной 10 м.

Эксплуатацию оборудования осуществлять в соответствии с данными спецификации и настоящего руководства по эксплуатации.

Использование данных, приведенных в спецификации, ограничивается настоящим руководством по эксплуатации !

Необходимо соблюдать особые условия!

Директива 94/9EC действует, в принципе, только при эксплуатации электрооборудования в атмосферных условиях.

При эксплуатации в неатмосферных условиях необходимо обращать внимание на возможное снижение допустимых минимальных взрывоопасных энергий.

Необходимо соблюдать законодательные акты, нормативные документы или стандарты, касающиеся использования или предусмотренной цели использования устройств. Сенсорный датчик разрешено эксплуатировать только в цепи тока с ограничением энергии, в соответствии с требованиями стандарта IEC 60079-15. Группа взрывозащитности определяется подключенной цепью питания с ограничением энергии.

В оснастку, которая используется во взрывоопасных зонах, не разрешается вносить никаких изменений.

Такая оснастка не подлежит ремонту.

66 °C (150,8 °F)

81 °C (177,8 °F)

100 °C (212 °F)

66 °C (150,8 °F)

81 °C (177,8 °F)

100 °C (212 °F)

45 °C (113 °F)

60 °C (140 °F)

89 °C (192,2 °F)

30 °C (86 °F)

45 °C (113 °F)

74 °C (165,2 °F)

Не разрешается подвергать сенсорный датчик **НИКАКИМ** рискам механических повреждений. При эксплуатации в диапазоне температур ниже -20°C необходимо защищать сенсорный датчик от ударных воздействий, поместив его в дополнительный корпус.

Следует предохранять сенсорный датчик и соединительные провода от вредного воздействия ультрафиолетового излучения. Это можно осуществить путем его использования в помещении.

Следует избегать накопления электростатического заряда на металлических частях корпуса. Избежать накопления опасного электростатического заряда на металлических частях корпуса можно путем включения этих металлических частей корпуса в контур выравнивания потенциала.

Элементы подключения должны быть подобраны таким образом, чтобы достичь, как минимум, класса защиты IP20 согласно требованиям стандарта IEC 60529.

Дата публикации: 2013-02-10 21:48 Дата издания: 2013-02-11 182706_rus.xml

ATEX 3G (ic)

Руководство по эксплуатации

Категория прибора 3G (ic)

Соответствие директивам

Соответствие стандартам

Маркировка CE

Маркировка Ex (взрывоопасность)

Эффективная внутренняя емкость C_i

Эффективная внутренняя индуктивность L_i

Общая часть

Монтаж, пуск в эксплуатацию

Текущий ремонт, техническое обслуживание

Особые условия

Максимальная допустимая температура окружающей среды
 T_{Umax} при $U_i = 20$ В

при $P_i=34$ мВт, $I_i=25$ мА, T6	66 °C (150,8 °F)
при $P_i=34$ мВт, $I_i=25$ мА, T5	81 °C (177,8 °F)
при $P_i=34$ мВт, $I_i=25$ мА, T4-T1	100 °C (212 °F)
при $P_i=64$ мВт, $I_i=25$ мА, T6	66 °C (150,8 °F)
при $P_i=64$ мВт, $I_i=25$ мА, T5	81 °C (177,8 °F)
при $P_i=64$ мВт, $I_i=25$ мА, T4-T1	100 °C (212 °F)
при $P_i=169$ мВт, $I_i=52$ мА, T6	45 °C (113 °F)
при $P_i=169$ мВт, $I_i=52$ мА, T5	60 °C (140 °F)
при $P_i=169$ мВт, $I_i=52$ мА, T4-T1	89 °C (192,2 °F)
при $P_i=242$ мВт, $I_i=76$ мА, T6	30 °C (86 °F)
при $P_i=242$ мВт, $I_i=76$ мА, T5	45 °C (113 °F)
при $P_i=242$ мВт, $I_i=76$ мА, T4-T1	74 °C (165,2 °F)

Защита от механических опасностей

Электростатический заряд

Элементы подключения

Электрическая оснастка для взрывоопасных зон

для использования во взрывоопасных зонах, содержащих газ, пары и туман

94/9 EC

EN 60079-0:2009, EN 60079-11:2007 Тип взрывозащиты "ic"

Ограничения устанавливаются нижеприведенными условиями

CE

II 3G Ex ic IIC T6 Gc X

≤ 105 нФ Предусмотрено использование кабеля длиной 10 м.

≤ 300 мкХ; Предусмотрено использование кабеля длиной 10 м.

Эксплуатацию оборудования осуществлять в соответствии с данными спецификации и настоящего руководства по эксплуатации.

Использование данных, приведенных в спецификации, ограничивается настоящим руководством по эксплуатации!

Необходимо соблюдать особые условия!

Директива 94/9EC действует, в принципе, только при эксплуатации электрооборудования в атмосферных условиях.

При эксплуатации в неатмосферных условиях необходимо обращать

внимание на возможное снижение допустимых минимальных

взрывоопасных энергий.

Необходимо соблюдать законодательные акты, нормативные документы

или стандарты, касающиеся использования или предусмотренной цели

использования устройств. Сенсорный датчик разрешено эксплуатировать

только в целях тока с ограничением энергии, в соответствии с

требованиями стандарта IEC 60079-11. Группа взрывозащитности

определяется подключенной цепью питания с ограничением энергии.

В оснастку, которая используется во взрывоопасных зонах, не

разрешается вносить никаких изменений.

Такая оснастка не подлежит ремонту.

Такая оснастка не подлежит ремонту.

Такая оснастка не подлежит ремонту.

Такая оснастка не подлежит ремонту.

Такая оснастка не подлежит ремонту.

Такая оснастка не подлежит ремонту.

Такая оснастка не подлежит ремонту.

Такая оснастка не подлежит ремонту.

Такая оснастка не подлежит ремонту.

Такая оснастка не подлежит ремонту.

Такая оснастка не подлежит ремонту.

Такая оснастка не подлежит ремонту.

Такая оснастка не подлежит ремонту.

Такая оснастка не подлежит ремонту.

Такая оснастка не подлежит ремонту.

Такая оснастка не подлежит ремонту.

Такая оснастка не подлежит ремонту.

Такая оснастка не подлежит ремонту.

Такая оснастка не подлежит ремонту.

Такая оснастка не подлежит ремонту.

Такая оснастка не подлежит ремонту.

Такая оснастка не подлежит ремонту.

Такая оснастка не подлежит ремонту.

Такая оснастка не подлежит ремонту.

Такая оснастка не подлежит ремонту.

Такая оснастка не подлежит ремонту.

Такая оснастка не подлежит ремонту.

Такая оснастка не подлежит ремонту.

Такая оснастка не подлежит ремонту.

Такая оснастка не подлежит ремонту.

Такая оснастка не подлежит ремонту.

Такая оснастка не подлежит ремонту.

Такая оснастка не подлежит ремонту.

Такая оснастка не подлежит ремонту.

Такая оснастка не подлежит ремонту.

Такая оснастка не подлежит ремонту.

Такая оснастка не подлежит ремонту.

Такая оснастка не подлежит ремонту.

Такая оснастка не подлежит ремонту.

Такая оснастка не подлежит ремонту.

Такая оснастка не подлежит ремонту.

Такая оснастка не подлежит ремонту.

Такая оснастка не подлежит ремонту.

Такая оснастка не подлежит ремонту.

Такая оснастка не подлежит ремонту.

Такая оснастка не подлежит ремонту.

Такая оснастка не подлежит ремонту.

Такая оснастка не подлежит ремонту.

Такая оснастка не подлежит ремонту.

Такая оснастка не подлежит ремонту.

Такая оснастка не подлежит ремонту.

Такая оснастка не подлежит ремонту.

Такая оснастка не подлежит ремонту.

Такая оснастка не подлежит ремонту.

Такая оснастка не подлежит ремонту.

Такая оснастка не подлежит ремонту.

Такая оснастка не подлежит ремонту.

Такая оснастка не подлежит ремонту.

Такая оснастка не подлежит ремонту.

Дата публикации: 2013-02-10 21:48 Дата издания: 2013-02-11 182706_rus.xml