



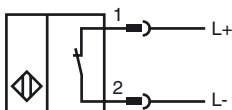
Designação para encomenda

NCN40-L2-N0-V1

Características

- 40 mm não nivelado
- Fecho de montagem rápida
- Pode ser aplicado até SIL 2 conforme IEC 61508

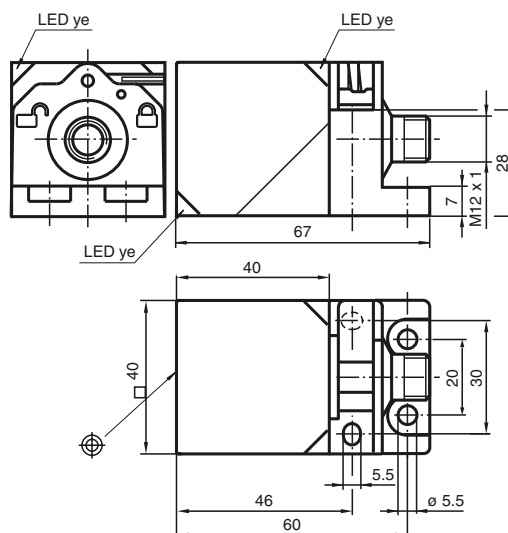
Ligação



Fios cores de acordo com a EN 60947-5-6

1	BN
2	BU

Dimensões



Dados técnicos

Dados gerais

Função do elemento de comutação	Contacto de ruptura NAMUR
Intervalo de comutação	s_n 40 mm
Montagem	não nivelado
Polaridade de saída	DC
Intervalo seguro de comutação	s_a 0 ... 32,4 mm
Factor de redução r_{AI}	0,31
Factor de redução r_{Cu}	0,3
Factor de redução $r_{1,4301}$	0,74

Dados característicos

Tensão nominal	U_o	8,2 V (R_i aprox. 1 k Ω)
Frequência de comutação	f	0 ... 150 Hz
Histerese	H	tipo 5 %
Protecção contra as inversões da polaridade		protecção contra polaridade inversa
Protecção contra curto-circuito		sim
Consumo de corrente		
Placa de medição não abrangida		$\geq 2,2$ mA
Placa de medição abrangida		≤ 1 mA
Indicação do estado de comutação		LED, amarelo

Características da segurança funcional

MTTF _d	1670 a
Vida útil (T_M)	20 a
Grau de cobertura do diagnóstico (GCD)	0 %

Condições ambiente

Temperatura ambiente	-25 ... 100 °C (-13 ... 212 °F)
Temperatura de armazenamento	-40 ... 100 °C (-40 ... 212 °F)

Dados mecânicos

Tipo de saída	Conector do aparelho M12 x 1, 4 pinos
Material da caixa	PA
Superfície frotal	PA
Tipo de protecção	IP69K

Informações gerais

Aplicação numa área potencialmente explosiva	ver manual de instruções
Categoria	1G; 2G; 3G; 3D

Conformidade de directivas e normas

Conformidade com as normas	
Normas	EN 60947-5-2:2007 IEC 60947-5-2:2007

Autorizações certificados

Autorização UL	cULus Listed, General Purpose
Autorização CSA	cCSAus Listed, General Purpose
Autorização CCC	Produtos com tensão de operação máxima de ≤ 36 não necessitam de aprovação, por este motivo não apresentam identificação CCC.

ATEX 1G

Manual de instruções

Categoria do aparelho 1G

Conformidade com as directivas

Conformidade com as normas

Identificação CE

Identificação Ex

Certificado de verificação de modelos da UE

Tipo correspondente

Capacidade interna efectiva C_iCapacidade interna efectiva C_i

Generalidades

temperatura ambiente máx. permitida

Instalação, colocação em funcionamento

Reparação, manutenção

Condições especiais

Protecção contra perigos mecânicos

Carga electrostática

Meios de produção eléctricos para zonas com perigo de explosão

para utilização em áreas com perigo de explosão devido a gás, vapor, nevoeiro 94/9/EG

EN 60079-0:2009, EN 60079-11:2007, EN 60079-26:2007

Tipo de protecção de ignição segurança intrínseca

Restrição devido às condições mencionadas de seguida

CE 102

Ex II 1G Ex ia IIC T6 Ga

PTB 00 ATEX 2032 X

NCN40-L2-N0...

≤ 105 nF ; Um comprimento do cabo de 10 m deve ser tido em consideração.

≤ 300 µH ; Um comprimento do cabo de 10 m deve ser tido em consideração.

O meio de produção deve ser operado de acordo com os dados na folha de dados e com este manual de instruções.

O certificado da EU de verificação do modelo deve ser tido em consideração.

As condições especiais devem ser cumpridas!

A Diretriz 94/9EG e por conseguinte os Certificados "CE de tipo" aplicam-se em geral apenas à utilização de equipamentos eléctricos sob condições atmosféricas.

A utilização a temperaturas ambiente > 60 °C em relação a superfícies quentes foi verificada pela autoridade certificadora mencionada.

Quando da utilização do equipamento fora das condições atmosféricas, eventualmente pode ser necessário levar em conta uma redução das energias de ignição mínimas permitidas.

As gamas de temperatura, dependendo da classe de temperatura, podem ser consultadas no certificado da UE de verificação do modelo.

Atenção: Utilizar a tabela da temperatura para a categoria 1!!! A redução em 20 % de acordo com EN 1127-1:2007 foi já implementada na tabela de temperaturas para a categoria 1.

As leis ou directivas e normas relativas à utilização ou fim aplicativo previsto devem ser tidas em consideração.

A segurança intrínseca só é garantida em interligação com o respectivo meio de produção e de acordo com o documento comprovativo da segurança intrínseca.

O respectivo meio de produção tem de cumprir os requisitos da categoria ia. Devido a possíveis perigos de ignição, que podem existir devido a erros e/ou correntes que passam no sistema de compensação potencial, deve existir de preferência uma separação galvânica no circuito de alimentação e circuito do sinal. O respectivo meio de produção sem separação galvânica só pode ser aplicado, se forem cumpridos os respectivos requisitos de acordo com IEC 60079-14.

Não pode ser efectuada qualquer alteração nos meios de produção operados em zonas com perigo de explosões.

Não é possível reparar estes meios de produção.

Ao aplicar em gamas de temperatura abaixo dos -20°C, o sensor deve ser protegido através da montagem numa caixa adicional antes do efeito de choque.

Têm de ser evitadas cargas electrostáticas nas peças em metal da caixa. Cargas electrostáticas perigosas nas peças em metal da caixa podem ser evitadas através da inclusão destas peças na compensação potencial. Ao aplicar no grupo IIC, devem ser evitadas cargas electrostáticas não permitidas nas peças em plástico da caixa.

ATEX 2G

Manual de instruções

Categoria do aparelho 2G

Conformidade com as directivas

Conformidade com as normas

Identificação CE

Identificação Ex

Certificado de verificação de modelos da UE

Tipo correspondente

Capacidade interna efectiva C_i Capacidade interna efectiva C_i

Generalidades

temperatura ambiente máx. permitida

Instalação, colocação em funcionamento

Reparação, manutenção

Condições especiais

Protecção contra perigos mecânicos

Carga electrostática

Meios de produção eléctricos para zonas com perigo de explosão

para utilização em áreas com perigo de explosão devido a gás, vapor, nevoeiro 94/9/EG

EN 60079-0:2009, EN 60079-11:2007

Tipo de protecção de ignição segurança intrínseca

Restrição devido às condições mencionadas de seguida

CE 0102

II 1G Ex ia IIC T6 Ga

PTB 00 ATEX 2032 X

NCN40-L2-N0...

 ≤ 105 nF ; Um comprimento do cabo de 10 m deve ser tido em consideração. ≤ 300 μ H ; Um comprimento do cabo de 10 m deve ser tido em consideração.

O meio de produção deve ser operado de acordo com os dados na folha de dados e com este manual de instruções. O certificado da UE de verificação do modelo deve ser tido em consideração. As condições especiais devem ser cumpridas!

A Diretriz 94/9/EG e por conseguinte os Certificados "CE de tipo" aplicam-se em geral apenas à utilização de equipamentos eléctricos sob condições atmosféricas.

A utilização a temperaturas ambiente > 60 °C em relação a superfícies quentes foi verificada pela autoridade certificadora mencionada.

Quando da utilização do equipamento fora das condições atmosféricas, eventualmente pode ser necessário levar em conta uma redução das energias de ignição mínimas permitidas.

As gamas de temperatura, dependendo da classe de temperatura, podem ser consultadas no certificado da UE de verificação do modelo.

As leis ou directivas e normas relativas à utilização ou fim aplicativo previsto devem ser tidas em consideração. A segurança intrínseca só é garantida em interligação com o respectivo meio de produção e de acordo com o documento comprovativo da segurança intrínseca.

Não pode ser efectuada qualquer alteração nos meios de produção operados em zonas com perigo de explosões.

Não é possível reparar estes meios de produção.

Ao aplicar em gamas de temperatura abaixo dos -20 °C, o sensor deve ser protegido através da montagem numa caixa adicional antes do efeito de choque.

Têm de ser evitadas cargas electrostáticas nas peças em metal da caixa. Cargas electrostáticas perigosas nas peças em metal da caixa podem ser evitadas através da inclusão destas peças na compensação potencial.

ATEX 3D

Indicação

Este manual de instruções é válido apenas para produtos em conformidade com a EN 50281-1-1, válido até 30.09.2008

Nota: o ex-marcação no sensor ou na etiqueta adesiva fechados

Manual de instruções

Meios de produção eléctricos para zonas com perigo de explosão

Categoria do aparelho 3D

Conformidade com as directivas

para utilização em áreas com perigo de explosão devido a pó inflamável não condutor

Conformidade com as normas

94/9/EG

EN 50281-1-1

Protecção através da caixa

Restrição devido às condições mencionadas de seguida

Identificação CE

CE 0102

Identificação Ex

⊕ II 3D IP69K T 112 °C (233,6 °F) X

Generalidades

O meio de produção deve ser operado de acordo com os dados na folha de dados e com este manual de instruções. Os dados indicados na folha de dados são restringidos através deste manual de instruções! As condições especiais devem ser cumpridas!

Instalação, colocação em funcionamento

As leis ou directivas e normas relativas à utilização ou fim aplicativo previsto devem ser tidas em consideração.

Reparação, manutenção

Não pode ser efectuada qualquer alteração nos meios de produção operados em zonas com perigo de explosões. Não é possível reparar estes meios de produção.

Condições especiaisResistência mínima em série R_V

Entre a tensão de alimentação e o interruptor de aproximação deve existir uma resistência em série mínima R_V conforme a listagem que se segue. Isto também pode ser assegurado através da utilização de um reforço de comutação.

Tensão de funcionamento máxima

 U_{Bmax}

A tensão de funcionamento máxima permitida U_{Bmax} está limitada aos valores da listagem que se seguir, não são permitidas tolerâncias

Aquecimento máximo

dependendo da tensão de funcionamento U_{Bmax} e da pré-resistência mínima R_V .

Os dados devem ser consultados na seguinte listagem.

em $U_{Bmax}=9\text{ V}$, $R_V=562\ \Omega$

12 K

em caso de utilização de um amplifi-

cador, conforme EN 60947-5-6

Conector de ficha

O conector de ficha não deve ser desligado enquanto está sob tensão. O interruptor de aproximação está identificado da seguinte forma: "NÃO DESLIGAR ENQUANTO SOB TENSÃO!" Quando o conector de ficha se encontra desligado, tem de evitar-se a infiltração sujidade nas áreas interiores (i.e. da área não acessível quando se encontra ligado). O conector de ficha de ficha só pode ser desligada através de ferramentas. Isto é efectuado através da utilização da protecção de bloqueio V1-Clip (acessório de montagem da Pepperl + Fuchs).

Protecção contra perigos mecânicos

O sensor não pode ser danificado mecanicamente.

Carga electrostática

Têm de ser evitadas cargas electrostáticas nas peças em metal da caixa. Cargas electrostáticas perigosas nas peças em metal da caixa podem ser evitadas através da inclusão destas peças na compensação potencial.

ATEX 3D (tD)

Indicação	Este manual de instruções é válido apenas para produtos em conformidade com a EN 61241-0:2006 e EN 61241-1:2004 Nota: o ex-marcação no sensor ou na etiqueta adesiva fechados
Manual de instruções	Meios de produção eléctricos para zonas com perigo de explosão
Categoria do aparelho 3D	para utilização em áreas com perigo de explosão devido a pó inflamável não condutor
Conformidade com as directivas	94/9/EG
Conformidade com as normas	EN 61241-0:2006, EN 61241-1:2004 Proteção através da caixa "tD" Restrição devido às condições mencionadas de seguida
Identificação CE	CE
Identificação Ex	Ex II 3D Ex tD A22 IP67 T80°C X
Generalidades	O meio de produção deve ser operado de acordo com os dados na folha de dados e com este manual de instruções. A temperatura máxima à superfície foi determinada de acordo com o processo A sem uma camada de pó do equipamento. Os dados indicados na folha de dados são activados por este manual de instruções! As condições especiais devem ser cumpridas!
Instalação, colocação em funcionamento	As leis ou directivas e normas relativas à utilização ou fim aplicativo previsto devem ser tidas em consideração.
Reparação, manutenção	Não pode ser efectuada qualquer alteração nos meios de produção operados em zonas com perigo de explosões. Não é possível reparar estes meios de produção.
Condições especiais	
Resistência mínima em série R_V	Entre a tensão de alimentação e o interruptor de aproximação deve existir uma resistência em série mínima R_V conforme a listagem que se segue. Isto também pode ser assegurado através da utilização de um reforço de comutação.
Tensão de funcionamento máxima U_{Bmax}	A tensão de funcionamento máxima permitida U_{Bmax} está limitada aos valores da listagem que se seguir, não são permitidas tolerâncias
Temperatura ambiente máxima permitida T_{Umax}	dependendo da tensão de funcionamento U_{Bmax} e da pré-resistência mínima R_V . Os dados devem ser consultados na seguinte listagem.
em $U_{Bmax}=9\text{ V}$, $R_V=562\ \Omega$	57 °C (134,6 °F)
em caso de utilização de um amplificador, conforme EN 60947-5-6	em caso de utilização de um amplificador -57 °C (134,6 °F)
Conector de ficha	O conector não pode ser desligado enquanto estiver sob tensão. O sensor de proximidade está identificado da seguinte forma: "WARNING - DO NOT SEPARATE WHEN ENERGIZED". Com o conector desligado deve-se evitar a sujeira na área interior (i. e. da área não acessível quando o conector está ligado). O conector de ficha de ficha só pode ser desligada através de ferramentas. Isto é efectuado através da utilização da protecção de bloqueio V1-Clip (acessório de montagem da Pepperl + Fuchs).
Protecção contra perigos mecânicos	O sensor não deve ser exposto a QUALQUER perigo mecânico.
Protecção UV	O sensor e o cabo de ligação devem ser protegidos de raios UV nocivos. Isto pode ser alcançado através da utilização em áreas interiores.
Carga electrostática	Têm de ser evitadas cargas electrostáticas nas peças em metal da caixa. Cargas electrostáticas perigosas nas peças em metal da caixa podem ser evitadas através da inclusão destas peças na compensação potencial.

ATEX 3G (nL)

Manual de instruções

Categoria do aparelho 3G (nA)

Conformidade com as directivas

Conformidade com as normas

Identificação CE

Identificação Ex

Capacidade interna efectiva C_i Capacidade interna efectiva C_i

Generalidades

Instalação, colocação em funcionamento

Reparação, manutenção

Condições especiaisTemperatura ambiente máxima permitida T_{Umax} em U_i 20Vcom $P_i=34$ mW, $I_i=25$ mA, T6com $P_i=34$ mW, $I_i=25$ mA, T5com $P_i=34$ mW, $I_i=25$ mA, T4-T1com $P_i=64$ mW, $I_i=25$ mA, T6com $P_i=64$ mW, $I_i=25$ mA, T5com $P_i=64$ mW, $I_i=25$ mA, T4-T1com $P_i=169$ mW, $I_i=52$ mA, T6com $P_i=169$ mW, $I_i=52$ mA, T5com $P_i=169$ mW, $I_i=52$ mA, T4-T1com $P_i=242$ mW, $I_i=76$ mA, T6com $P_i=242$ mW, $I_i=76$ mA, T5com $P_i=242$ mW, $I_i=76$ mA, T4-T1

Protecção contra perigos mecânicos

Protecção UV

Carga electrostática

Peças de ligação

Meios de produção eléctricos para zonas com perigo de explosão

para utilização em áreas com perigo de explosão devido a gás, vapor, nevoeiro 94/9/EG

EN 60079-15:2005 Tipo de protecção de ignição "n"

Restrição devido às condições mencionadas de seguida

CE 0102

II 3G Ex nL IIC T6 X

≤ 105 nF ; Um comprimento do cabo de 10 m deve ser tido em consideração.

≤ 300 μH ; Um comprimento do cabo de 10 m deve ser tido em consideração.

O meio de produção deve ser operado de acordo com os dados na folha de dados e com este manual de instruções. Os dados indicados na folha de dados são activados por este manual de instruções!

As condições especiais devem ser consideradas!

A directriz 94/9UE é válida geralmente apenas para a utilização de meios de produção eléctricos sob condições atmosféricas.

As leis ou directivas e normas relativas à utilização ou fim aplicativo previsto devem ser tidas em consideração. O sensor só pode ser operado com um circuito com limitação de energia, que corresponda às exigências de IEC 60079-15. O grupo de explosão regula-se pelo circuito ligado, alimentado com limitação de energia.

Não pode ser efectuada qualquer alteração nos meios de produção operados em zonas com perigo de explosões.

Não é possível reparar estes meios de produção.

66 °C (150,8 °F)

81 °C (177,8 °F)

100 °C (212 °F)

66 °C (150,8 °F)

81 °C (177,8 °F)

100 °C (212 °F)

45 °C (113 °F)

60 °C (140 °F)

89 °C (192,2 °F)

30 °C (86 °F)

45 °C (113 °F)

74 °C (165,2 °F)

O sensor não deve ser exposto a **QUALQUER** perigo mecânico. Ao aplicar em gamas de temperatura abaixo dos -20°C, o sensor deve ser protegido através da montagem numa caixa adicional antes do efeito de choque.

O sensor e o cabo de ligação devem ser protegidos de raios UV nocivos. Isto pode ser alcançado através da utilização em áreas interiores.

Têm de ser evitadas cargas electrostáticas nas peças em metal da caixa. Cargas electrostáticas perigosas nas peças em metal da caixa podem ser evitadas através da inclusão destas peças na compensação potencial.

As peças de ligação devem ser instaladas de modo que seja alcançado, no mínimo, o grau de protecção IP20 conforme IEC 60529.

ATEX 3G (ic)

Manual de instruções

Categoria do aparelho 3G (ic)

Conformidade com as directivas

Conformidade com as normas

Identificação CE

Identificação Ex

Capacidade interna efectiva C_i Capacidade interna efectiva C_i

Generalidades

Instalação, colocação em funcionamento

Reparação, manutenção

Condições especiaisTemperatura ambiente máxima permitida T_{Umax} em U_i 20Vcom $P_i=34$ mW, $I_i=25$ mA, T6com $P_i=34$ mW, $I_i=25$ mA, T5com $P_i=34$ mW, $I_i=25$ mA, T4-T1com $P_i=64$ mW, $I_i=25$ mA, T6com $P_i=64$ mW, $I_i=25$ mA, T5com $P_i=64$ mW, $I_i=25$ mA, T4-T1com $P_i=169$ mW, $I_i=52$ mA, T6com $P_i=169$ mW, $I_i=52$ mA, T5com $P_i=169$ mW, $I_i=52$ mA, T4-T1com $P_i=242$ mW, $I_i=76$ mA, T6com $P_i=242$ mW, $I_i=76$ mA, T5com $P_i=242$ mW, $I_i=76$ mA, T4-T1

Protecção contra perigos mecânicos

Carga electrostática

Peças de ligação

Meios de produção eléctricos para zonas com perigo de explosão

para utilização em áreas com perigo de explosão devido a gás, vapor, nevoeiro 94/9/EG

EN 60079-0:2009, EN 60079-11:2007 Tipo de protecção de ignição "ic"
Restrição devido às condições mencionadas de seguida

CE

II 3G Ex ic IIC T6 Gc X

 ≤ 105 nF ; Um comprimento do cabo de 10 m deve ser tido em consideração. ≤ 300 μ H ; Um comprimento do cabo de 10 m deve ser tido em consideração.

O meio de produção deve ser operado de acordo com os dados na folha de dados e com este manual de instruções. Os dados indicados na folha de dados são activados por este manual de instruções!

As condições especiais devem ser consideradas!

A directriz 94/9UE é válida geralmente apenas para a utilização de meios de produção eléctricos sob condições atmosféricas.

As leis ou directivas e normas relativas à utilização ou fim aplicativo previsto devem ser tidas em consideração. O sensor só pode ser operado com circuitos com limitação de energia, que correspondam às exigências de IEC 60079-11. O grupo de explosão regula-se pelo circuito ligado, alimentado com limitação de energia.

Não pode ser efectuada qualquer alteração nos meios de produção operados em zonas com perigo de explosões.

Não é possível reparar estes meios de produção.

66 °C (150,8 °F)

81 °C (177,8 °F)

100 °C (212 °F)

66 °C (150,8 °F)

81 °C (177,8 °F)

100 °C (212 °F)

45 °C (113 °F)

60 °C (140 °F)

89 °C (192,2 °F)

30 °C (86 °F)

45 °C (113 °F)

74 °C (165,2 °F)

O sensor não pode ser danificado mecanicamente.

Ao aplicar em gamas de temperatura abaixo dos -20°C, o sensor deve ser protegido através da montagem numa caixa adicional antes do efeito de choque.

Têm de ser evitadas cargas electrostáticas nas peças em metal da caixa. Cargas electrostáticas perigosas nas peças em metal da caixa podem ser evitadas através da inclusão destas peças na compensação potencial.

As peças de ligação devem ser instaladas de modo que seja alcançado, no mínimo, o grau de protecção IP20 conforme IEC 60529.