



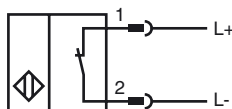
Marque de commande

NCN40-L2-N0-V1

Caractéristiques

- 40 mm, non noyable
- Fixation rapide
- Propre à l'emploi jusqu'à SIL 2 selon IEC 61508

Connexion



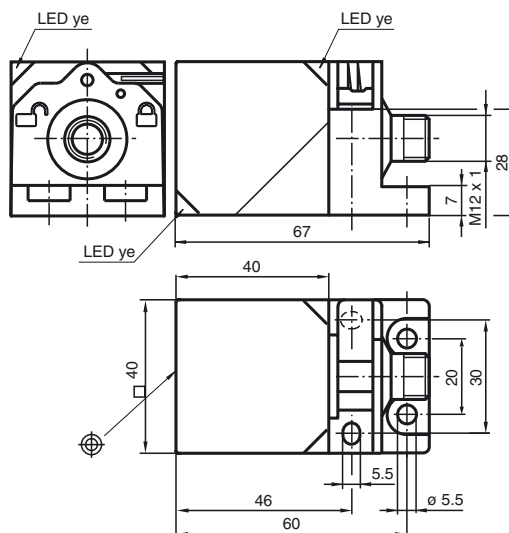
Couleur des fils selon EN 60947-5-6

1	BN
2	BU

Accessoires

- V1-G**
Prise câble, M12, 4 broches, à confectionner
- V1-W**
Prise câble, M12, 4 broches, à confectionner
- V1-G-N-2M-PUR**
Connecteur femelle, M12, 2 pôles, NAMUR, câble PUR
- V1-W-N-2M-PUR**
Connecteur femelle, M12, 2 pôles, NAMUR, câble PUR
- MHW 01**
équerre de fixation modulaire

Dimensions



Caractéristiques techniques

Caractéristiques générales

Fonction de l'élément de commutation	NAMUR à ouverture
Portée nominale s_n	40 mm
Montage	non noyable
Polarité de sortie	DC
Portée de travail s_a	0 ... 32,4 mm
Facteur de réduction r_{Al}	0,31
Facteur de réduction r_{Cu}	0,3
Facteur de réduction $r_{1,4301}$	0,74

Valeurs caractéristiques

Tension assignée d'emploi U_o	8,2 V (R_i env. 1 k Ω)
Fréquence de commutation f	0 ... 150 Hz
Course différentielle H	typ. 5 %
Protection contre l'inversion de polarité	protégé
Protection contre les courts-circuits	oui
Consommation en courant	
Cible de mesure non détectée	$\geq 2,2$ mA
Cible de mesure détectée	≤ 1 mA
Visualisation de l'état de commutation	LED jaune

Valeurs caractéristiques pour la sécurité fonctionnelle

MTTF _d	1670 a
Durée de mission (T_M)	20 a
Couverture du diagnostic (DC)	0 %

Conditions environnementales

Température ambiante	-25 ... 100 °C (-13 ... 212 °F)
Température de stockage	-40 ... 100 °C (-40 ... 212 °F)

Caractéristiques mécaniques

Type de raccordement	Connecteur M12 x 1, 4 broches
Matériau du boîtier	PA
Face sensible	PA
Mode de protection	IP69K

Informations générales

utilisation en zone à risque d'explosion	voir mode d'emploi
catégorie	1G; 2G; 3G; 3D

conformité de normes et de directives

Conformité aux normes	
Normes	EN 60947-5-2:2007 IEC 60947-5-2:2007

Agréments et certificats

Agrément UL	cULus Listed, General Purpose
Homologation CSA	cCSAus Listed, General Purpose
agrément CCC	Les produits dont la tension de service est ≤ 36 V ne sont pas soumis à cette homologation et ne portent donc pas le marquage CCC.

Date de publication: 2013-02-10 21:48 Date d'édition: 2013-02-11 182706_fra.xml

ATEX 1G

mode d'emploi

catégorie de matériel 1G

Conformité aux directives

Conformité aux normes

sigle CE

sigle Ex

Attestation CE de type

Type correspondant

capacité interne efficace C_i

inductance interne efficace L_i

Généralités

température ambiante maximale admissible

installation, mise en service

entretien, maintenance

conditions particulières

protection contre les risques mécaniques

charge électrostatique

Appareils électriques pour les zones à risque d'explosion

pour l'emploi dans les zones à risque de déflagration en milieu de gaz, vapeur, brouillard

94/9/EG

EN 60079-0:2009, EN 60079-11:2007, EN 60079-26:2007

type de protection anti-déflagration sécurité intrinsèque

Restrictions par les conditions suivantes

CE 0102

Ex II 1G Ex ia IIC T6 Ga

PTB 00 ATEX 2032 X

NCN40-L2-N0...

≤ 105 nF ; La longueur de câble prise en compte est de 10 m.

≤ 300 μH ; La longueur de câble prise en compte est de 10 m.

Le matériel doit être exploité selon les indications dans le feuillet technique et cette notice d'instructions.

Tenir compte du certificat CE d'homologation-type. les conditions spécifiques doivent être respectées!

La directive 94/9CE et par conséquent les attestations CE de type sont en général uniquement valables pour l'utilisation du matériel électrique dans des conditions atmosphériques.

L'utilisation avec des températures ambiantes > 60 °C a été contrôlée quant aux surfaces chaudes par l'organisme de certification désigné.

En cas d'utilisation du moyen d'exploitation dans des conditions différentes des conditions atmosphériques, il faut tenir compte le cas échéant d'une diminution des énergies minimales

Concernant les plages de température, en fonction de la classe de température, se référer au certificat CE d'homologation-type.

Attention : utiliser la grille de températures prévue pour la catégorie 1 !!! La réduction de 20 %, selon EN 1127-1: 2007, a déjà été opérée dans la grille de températures prévue pour la catégorie 1.

Veiller au respect des lois ou des directives et normes applicables aux domaines d'utilisation respectifs.

La sécurité intrinsèque n'est garantie que dans le cas où l'interconnexion est réalisée avec un outillage associé approprié et en conformité avec la validation correspondante.

L'outillage correspondant doit satisfaire aux exigences de la catégorie ia.

En raison de risques éventuels d'inflammation du fait d'erreurs et /ou de courants passagers dans le système de compensation de potentiel, la préférence devra être donnée à une séparation galvanique dans les circuits d'alimentation et de signaux. L'outillage correspondant ne devra être utilisé sans séparation galvanique que dans la mesure où les exigences correspondantes selon IEC 60079-14 sont remplies.

Aucune modification ne doit être effectuée sur les appareils électriques fonctionnant en zone explosible.

La réparation des appareils n'est pas possible.

Lors de l'utilisation en dessous de -20C° dans la gamme de température, protéger le détecteur contre les chocs en le montant dans un boîtier supplémentaire.

Éviter les charges électrostatiques des éléments de boîtier en métal. Les charges électrostatiques des éléments de boîtier en métal réputées dangereuses peuvent être évitées en intégrant ces éléments de boîtier dans le système de compensation de potentiel. Dans le cas de la mise en oeuvre dans le groupe IIC, éviter les charges électrostatiques des éléments plastiques du boîtier non tolérées.

ATEX 2G

mode d'emploi

catégorie de matériel 2G

Conformité aux directives
Conformité aux normes

sigle CE

sigle Ex

Attestation CE de type

Type correspondant
capacité interne efficace C_i
inductance interne efficace L_i
Généralités

température ambiante maximale admissible

installation, mise en service

entretien, maintenance

conditions particulières

protection contre les risques mécaniques

charge électrostatique

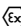
Appareils électriques pour les zones à risque d'explosion

pour l'emploi dans les zones à risque de déflagration en milieu de gaz, vapeur, brouillard

94/9/EG

EN 60079-0:2009, EN 60079-11:2007
type de protection anti-déflagration sécurité intrinsèque
Restrictions par les conditions suivantes

 0102

 II 1G Ex ia IIC T6 Ga

PTB 00 ATEX 2032 X

NCN40-L2-N0...

≤ 105 nF ; La longueur de câble prise en compte est de 10 m.

≤ 300 μ H ; La longueur de câble prise en compte est de 10 m.

Le matériel doit être exploité selon les indications dans le feuillet technique et cette notice d'instructions. Tenir compte du certificat CE d'homologation-type. les conditions spécifiques doivent être respectées!

La directive 94/9CE et par conséquent les attestations CE de type sont en général uniquement valables pour l'utilisation du matériel électrique dans des conditions atmosphériques.

L'utilisation avec des températures ambiantes > 60 °C a été contrôlée quant aux surfaces chaudes par l'organisme de certification désigné.

En cas d'utilisation du moyen d'exploitation dans des conditions différentes des conditions atmosphériques, il faut tenir compte le cas échéant d'une diminution des énergies minimales

Concernant les plages de température, en fonction de la classe de température, se référer au certificat CE d'homologation-type.

Veiller au respect des lois ou des directives et normes applicables aux domaines d'utilisation respectifs. La sécurité intrinsèque n'est garantie que dans le cas où l'interconnexion est réalisée avec un outillage associé approprié et en conformité avec la validation correspondante.

Aucune modification ne doit être effectuée sur les appareils électriques fonctionnant en zone explosible.

La réparation des appareils n'est pas possible.

Lors de l'utilisation en dessous de -20 ° dans la gamme de température, protéger le détecteur contre les chocs en le montant dans un boîtier supplémentaire.

Éviter les charges électrostatiques des éléments de boîtier en métal. Les charges électrostatiques des éléments de boîtier en métal réputées dangereuses peuvent être évitées en intégrant ces éléments de boîtier dans le système de compensation de potentiel.

Date de publication: 2013-02-10 21:48 Date d'édition: 2013-02-11 182706_fra.xml

ATEX 3D

Remarque

Cette notice d'utilisation concerne uniquement les produits conformes à la norme EN 50281-1-1, valable jusqu'au 30.09.2008

Notez l'ex-marquage sur le capteur ou sur l'étiquette adhésive jointe

mode d'emploi

Appareils électriques pour les zones à risque d'explosion

catégorie de matériel 3D

propre à l'emploi dans les zones à risque d'explosion, en présence de non passante poussière inflammable non conductrice

Conformité aux directives

94/9/EG

Conformité aux normes

EN 50281-1-1

Protection par boîtier

Restrictions par les conditions suivantes

sigle CE

CE 0102

sigle Ex

Ex II 3D IP69K T 112 °C (233,6 °F) X

Généralités

Le matériel doit être exploité selon les indications dans le feuillet technique et cette notice d'instructions.

Les conditions particulières énoncées ci-après limitent les données de la fiche technique ! les conditions spécifiques doivent être respectées!

installation, mise en service

Veiller au respect des lois ou des directives et normes applicables aux domaines d'utilisation respectifs.

entretien, maintenance

Aucune modification ne doit être effectuée sur les appareils électriques fonctionnant en zone explosible.

La réparation des appareils n'est pas possible.

conditions particulières

résistance en série minimale R_V

Entre la tension d'alimentation et le détecteur de proximité, prévoir une résistance série minimale R_V conformément à la liste ci-après. Il est également possible d'utiliser à cet effet un amplificateur de commande.

tension de service maximale U_{Bmax}

La tension de service maximale admissible U_{Bmax} se limite aux valeurs listées ci-après; aucune tolérance n'est admise.

échauffement maximal

En fonction de la tension de service max. U_{Bmax} et de la résistance série min. R_V .

se référer aux indications de la liste ci-après.

pour $U_{Bmax}=9\text{ V}$, $R_V=562\ \Omega$

12 K

dans le cas d'emploi d'un amplificateur

12 K

selon EN 60947-5-6

connecteur multibroche

Ne pas débrancher le connecteur multibroches sous tension. Le détecteur de proximité est signalé par la mention suivante : **NE PAS DEBRANCHER** sous tension ! Lorsque le connecteur multibroches est débranché, protéger l'intérieur (c.-à-d. la zone qui n'est pas accessible à l'état connecté) contre toute pollution.

Le raccordement par connecteur ne doit pouvoir être séparé qu'à l'aide d'un outil. Ceci est possible en utilisant le verrouillage de protection V1-Clip (accessoire de montage Pepperl+Fuchs).

protection contre les risques mécaniques

Le capteur ne doit subir aucune détérioration d'origine mécanique.

charge électrostatique

Éviter les charges électrostatiques des éléments de boîtier en métal. Les charges électrostatiques des éléments de boîtier en métal réputées dangereuses peuvent être évitées en intégrant ces éléments de boîtier dans le système de compensation de potentiel.

ATEX 3D (tD)

Remarque

Cette notice d'utilisation concerne uniquement les produits conformes à la norme EN 61241-0:2006 et EN 61241-1:2004

Notez l'ex-marquage sur le capteur ou sur l'étiquette adhésive jointe

mode d'emploi

Appareils électriques pour les zones à risque d'explosion

catégorie de matériel 3D

Conformité aux directives

Conformité aux normes

propre à l'emploi dans les zones à risque d'explosion, en présence de non passante poussière inflammable non conductrice 94/9/EG

EN 61241-0:2006, EN 61241-1:2004
protection par le boîtier "tD"

Restrictions par les conditions suivantes

sigle CE



sigle Ex

II 3D Ex tD A22 IP67 T80°C X

Généralités

Le matériel doit être exploité selon les indications dans le feuillet technique et cette notice d'instructions. La température de surface maximale a été déterminée selon la procédure A sans couche de poussière sur le matériel. Les conditions particulières énoncées ci-après limitent les données de la fiche technique ! les conditions spécifiques doivent être respectées!

installation, mise en service
entretien, maintenance

Veiller au respect des lois ou des directives et normes applicables aux domaines d'utilisation respectifs. Aucune modification ne doit être effectuée sur les appareils électriques fonctionnant en zone explosible. La réparation des appareils n'est pas possible.

conditions particulières

résistance en série minimale R_V

Entre la tension d'alimentation et le détecteur de proximité, prévoir une résistance série minimale R_V conformément à la liste ci-après. Il est également possible d'utiliser à cet effet un amplificateur de commande.

tension de service maximale U_{Bmax}

La tension de service maximale admissible U_{Bmax} se limite aux valeurs listées ci-après; aucune tolérance n'est admise.

température ambiante maximale admissible T_{Umax}

En fonction de la tension de service max. U_{Bmax} et de la résistance série min. R_V se référer aux indications de la liste ci-après.

pour $U_{Bmax}=9 V$, $R_V=562 \Omega$

57 °C (134,6 °F)

dans le cas d'emploi d'un amplificateur

57 °C (134,6 °F)

selon EN 60947-5-6

connecteur multibroche

Le connecteur ne doit pas être débranché alors qu'il est sous tension. Le capteur de proximité se caractérise comme suit : "WARNING - DO NOT SEPARATE WHEN ENERGIZED". Une fois le connecteur débranché, il est impératif d'éviter tout encrassement des zones internes (à savoir de la zone non accessible à l'état broché). Le raccordement par connecteur ne doit pouvoir être séparé qu'à l'aide d'un outil. Ceci est possible en utilisant le verrouillage de protection V1-Clip (accessoire de montage Pepperl+Fuchs).

protection contre les risques mécaniques

Le détecteur ne doit être exposé à **AUCUN** risque mécanique.

protection contre la lumière UV

Le détecteur et la ligne de raccordement doivent être protégés contre les rayons ultraviolets. Ceci peut être réalisé par l'utilisation en intérieur.

charge électrostatique

Éviter les charges électrostatiques des éléments de boîtier en métal. Les charges électrostatiques des éléments de boîtier en métal réputées dangereuses peuvent être évitées en intégrant ces éléments de boîtier dans le système de compensation de potentiel.

Date de publication: 2013-02-10 21:48 Date d'édition: 2013-02-11 182706_fra.xml

ATEX 3G (nL)

mode d'emploi

catégorie de matériel 3G (nL)

Conformité aux directives

Conformité aux normes

sigle CE

sigle Ex

capacité interne efficace C_i

inductance interne efficace L_i

Généralités

installation, mise en service

entretien, maintenance

conditions particulières

température ambiante maximale admissible T_{Umax} bei $U_i = 20 V$

à $P_i=34 mW$, $I_i=25 mA$, T6

à $P_i=34 mW$, $I_i=25 mA$, T5

à $P_i=34 mW$, $I_i=25 mA$, T4-T1

à $P_i=64 mW$, $I_i=25 mA$, T6

à $P_i=64 mW$, $I_i=25 mA$, T5

à $P_i=64 mW$, $I_i=25 mA$, T4-T1

à $P_i=169 mW$, $I_i=52 mA$, T6

à $P_i=169 mW$, $I_i=52 mA$, T5

à $P_i=169 mW$, $I_i=52 mA$, T4-T1

à $P_i=242 mW$, $I_i=76 mA$, T6

à $P_i=242 mW$, $I_i=76 mA$, T5

à $P_i=242 mW$, $I_i=76 mA$, T4-T1

protection contre les risques mécaniques

protection contre la lumière UV

charge électrostatique

Elements de connexion

Appareils électriques pour les zones à risque d'explosion

pour l'emploi dans les zones à risque de déflagration en milieu de gaz, vapeur, brouillard

94/9/EG

EN 60079-15:2005 type de protection contre la mise à feu "n"

Restrictions par les conditions suivantes

CE 0102

Ex II 3G Ex nL IIC T6 X

≤ 105 nF ; La longueur de câble prise en compte est de 10 m.

≤ 300 μH ; Une longueur de câble de 10 m est prise en considération.

Le matériel doit être exploité selon les indications dans le feuillet technique et cette notice d'instructions. Les conditions particulières énoncées ci-après limitent les données de la fiche technique !

Les conditions spécifiques doivent être respectées!

La directive 94/9CE est en général uniquement valable pour l'utilisation du matériel électrique dans des conditions atmosphériques.

En cas d'utilisation des appareils électriques hors de conditions atmosphériques, respecter en cas échéant la diminution de la quantité d'énergie min. nécessaire à l'inflammation.

Veiller au respect des lois ou des directives et normes applicables aux domaines d'utilisation respectifs. Le détecteur doit exclusivement fonctionner avec un circuit limité en énergie et répondant aux prescriptions de la norme CEI 60079-15. Le groupe de protection dépend du circuit d'alimentation raccordé limité en énergie.

Aucune modification ne doit être effectuée sur les appareils électriques fonctionnant en zone explosive.

La réparation des appareils n'est pas possible.

66 °C (150,8 °F)

81 °C (177,8 °F)

100 °C (212 °F)

66 °C (150,8 °F)

81 °C (177,8 °F)

100 °C (212 °F)

45 °C (113 °F)

60 °C (140 °F)

89 °C (192,2 °F)

30 °C (86 °F)

45 °C (113 °F)

74 °C (165,2 °F)

Le détecteur ne doit être exposé à **AUCUN** risque mécanique. Lors de l'utilisation en dessous de -20°C dans la gamme de température, protéger le détecteur contre les chocs en le montant dans un boîtier supplémentaire.

Le détecteur et la ligne de raccordement doivent être protégés contre les rayons ultraviolets. Ceci peut être réalisé par l'utilisation en intérieur.

Éviter les charges électrostatiques des éléments de boîtier en métal. Les charges électrostatiques des éléments de boîtier en métal réputées dangereuses peuvent être évitées en intégrant ces éléments de boîtier dans le système de compensation de potentiel.

Installer les éléments de raccordement de sorte à ce que la protection IP20 selon CEI 60529 soit au moins atteinte.

ATEX 3G (ic)

mode d'emploi

catégorie de matériel 3G (ic)

Conformité aux directives
Conformité aux normes

sigle CE

sigle Ex
capacité interne efficace C_i
inductance interne efficace L_i

Généralités

installation, mise en service

entretien, maintenance

conditions particulières

température ambiante maximale admissible T_{Umax} bei $U_i = 20 V$

- à $P_i=34 mW, I_i=25 mA, T_6$
- à $P_i=34 mW, I_i=25 mA, T_5$
- à $P_i=34 mW, I_i=25 mA, T_4-T1$
- à $P_i=64 mW, I_i=25 mA, T_6$
- à $P_i=64 mW, I_i=25 mA, T_5$
- à $P_i=64 mW, I_i=25 mA, T_4-T1$
- à $P_i=169 mW, I_i=52 mA, T_6$
- à $P_i=169 mW, I_i=52 mA, T_5$
- à $P_i=169 mW, I_i=52 mA, T_4-T1$
- à $P_i=242 mW, I_i=76 mA, T_6$
- à $P_i=242 mW, I_i=76 mA, T_5$
- à $P_i=242 mW, I_i=76 mA, T_4-T1$

protection contre les risques mécaniques

charge électrostatique

Elements de connexion

Appareils électriques pour les zones à risque d'explosion

pour l'emploi dans les zones à risque de déflagration en milieu de gaz, vapeur, brouillard

94/9/EG

EN 60079-0:2009, EN 60079-11:2007 type de protection contre la mise à feu "ic"
Restrictions par les conditions suivantes

CEI

Ex II 3G Ex ic IIC T6 Gc X

$\leq 105 nF$; La longueur de câble prise en compte est de 10 m.
 $\leq 300 \mu H$; Une longueur de câble de 10 m est prise en considération.

Le matériel doit être exploité selon les indications dans le feuillet technique et cette notice d'instructions. Les conditions particulières énoncées ci-après limitent les données de la fiche technique !

Les conditions spécifiques doivent être respectées!

La directive 94/9CE est en général uniquement valable pour l'utilisation du matériel électrique dans des conditions atmosphériques.

En cas d'utilisation des appareils électriques hors de conditions atmosphériques, respecter en cas échéant la diminution de la quantité d'énergie min. nécessaire à l'inflammation.

Veiller au respect des lois ou des directives et normes applicables aux domaines d'utilisation respectifs. Le détecteur doit exclusivement fonctionner avec des circuits limités en énergie et répondant aux prescriptions de la norme CEI 60079-11. Le groupe de protection dépend du circuit d'alimentation raccordé limité en énergie.

Aucune modification ne doit être effectuée sur les appareils électriques fonctionnant en zone explosible.

La réparation des appareils n'est pas possible.

66 °C (150,8 °F)

81 °C (177,8 °F)

100 °C (212 °F)

66 °C (150,8 °F)

81 °C (177,8 °F)

100 °C (212 °F)

45 °C (113 °F)

60 °C (140 °F)

89 °C (192,2 °F)

30 °C (86 °F)

45 °C (113 °F)

74 °C (165,2 °F)

Le capteur ne doit subir aucune détérioration d'origine mécanique.

Lors de l'utilisation en dessous de -20C° dans la gamme de température, protéger le détecteur contre les chocs en le montant dans un boîtier supplémentaire.

Éviter les charges électrostatiques des éléments de boîtier en métal. Les charges électrostatiques des éléments de boîtier en métal réputées dangereuses peuvent être évitées en intégrant ces éléments de boîtier dans le système de compensation de potentiel.

Installer les éléments de raccordement de sorte à ce que la protection IP20 selon CEI 60529 soit au moins atteinte.

Date de publication: 2013-02-10 21:48 Date d'édition: 2013-02-11 182706_fra.xml