



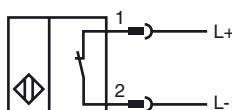
## Objednávací název

NCN40-L2-N0-V1

## Vlastnosti

- 40 mm ne v jedné rovině
- Rychlomontážní uzávěr
- Použitelné do SIL 2 dle IEC 61508

## Připojení



Wire barev dle EN 60947-5-6

1	BN
2	BU

## Øisluženství

### V1-G

Kabelová zásuvka, M12, 4pólová, modulární

### V1-W

Kabelová zásuvka, M12, 4pólová, modulární

### V1-G-N-2M-PUR

Kabelová zásuvka, M12, 3 vývody, NAMUR, kabel z PUR

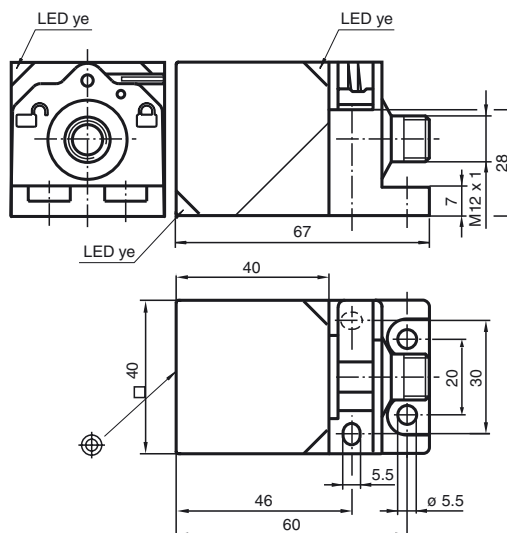
### V1-W-N-2M-PUR

Kabelová zásuvka, M12, 3 vývody, NAMUR, kabel z PUR

### MHW 01

Modulární montážní držák

## Rozměry



## Technická data

### Všeobecné specifikace

Funkce spínacího prvku		NAMUR rozpínací kontakt
Spínací vzdálenost	$s_n$	40 mm
Montáž		ne v jedné rovině
Polarita výstupu		stejnoseměrné
Pracovní rozsah	$s_a$	0 ... 32,4 mm
Redukční součinitel $r_{Al}$		0,31
Redukční součinitel $r_{Cu}$		0,3
Redukční součinitel $r_{nerez ocel 1.4301}$		0,74

### Charakteristické hodnoty

Jmenovité napětí	$U_o$	8,2 V ( $R_i$ cca. 1 k $\Omega$ )
Spínací frekvence	$f$	0 ... 150 Hz
Hystereze	$H$	typ. 5 %
Ochrana proti přepólování		ochrana proti přepólování
Ochrana proti zkratu		ano
Spotřeba proudu		
Nedošlo k detekci měřicí desky		$\geq 2,2$ mA
Proběhla detekce měřicí desky		$\leq 1$ mA
Indikace stavu sepnutí		LED dioda, žlutá

### Parametry funkční bezpečnosti

MTTF <sub>d</sub>	1670 a
Doba provozu ( $T_M$ )	20 a
Stupeň diagnostického pokrytí (DC)	0 %

### Okolní podmínky

Teplota okolí	-25 ... 100 °C (-13 ... 212 °F)
Teplota při skladování	-40 ... 100 °C (-40 ... 212 °F)

### Mechanické specifikace

Typ připojení	Přístrojový konektor M12 x 1, 4 vývody
Materiál pouzdra	Polyamid
Čelní plocha	Polyamid
Třída ochrany	IP69K

### Všeobecné informace

Použití v prostoru s nebezpečím výbuchu	viz návod k provozu
Kategorie	1G; 2G; 3G; 3D

### Shoda s normami a směrnici

Soulad s normami	
Normy	EN 60947-5-2:2007 IEC 60947-5-2:2007

### Schválení a certifikáty

Schválení UL	cULus Listed, General Purpose
Schválení CSA	cCSAus Listed, General Purpose
Schválení CCC	Pro výrobky s max. provozním napětím $\leq 36$ V není nutné povolení. Z tohoto důvodu nejsou opatřeny označením CCC.

## ATEX 1G

Návod k provozu

## Kategorie přístroje 1G

Soulad se směrnicemi

Soulad s normami

Označení CE

Označení nevýbušného provedení (Ex)

Osvědčení ES o zkoušce typového vzoru

Přiřazený typ

Efektivní vnitřní kapacita  $C_i$ Efektivní vnitřní indukčnost  $L_i$ 

Všeobecně

Nejvyšší přípustná teplota okolního prostředí

Instalace, uvedení do provozu

Údržba

## Zvláštní podmínky

Ochrana před nebezpečím ohrožení mechanickými vlivy

Elektrostatický náboj

## Elektrické provozní prostředky pro oblasti ohrožené nebezpečím výbuchu

k použití v oblastech ohrožených nebezpečím výbuchu obsahujících plyn, páru, rozprašenou mlhu

94/9/EG

EN 60079-0:2009, EN 60079-11:2007, EN 60079-26:2007

Stupeň ochrany proti zápalu typickou vlastní bezpečností

Použití je omezeno následujícími podmínkami

CE 0102

Ex II 1G Ex ia IIC T6 Ga

PTB 00 ATEX 2032 X

NCN40-L2-N0...

 $\leq 105$  nF ; Je brána v úvahu délka kabelu 10 m. $\leq 300$   $\mu$ H ; Je brána v úvahu délka kabelu 10 m.

Provozní prostředek je třeba provozovat v souladu s údaji v katalogovém listu technických parametrů a v souladu s tímto návodem k provozu.

Je nutno respektovat EU osvědčení o typové zkoušce konstrukčního vzoru. Je

nutno dodržovat zvláštní podmínky!

Směrnice 94/9 EU a na základě toho i osvědčení o zkoušce typového konstrukčního vzoru všeobecně platí pouze pro použití elektrických provozních prostředků za atmosférických podmínek.

Rozsahy teplot v závislosti na teplotní třídě lze nalézt v EU osvědčení o typové zkoušce konstrukčního vzoru.

**Pozor:** Použijte tabulku teplot pro kategorii I!!! 20 % snížení hodnoty dle EN 1127-1:2007 bylo v tabulce teplot pro kategorii 1 již provedeno.

Je nutno respektovat příslušné zákony popř. směrnice a normy, jež se týkají použití resp. plánovaného účelu nasazení.

Charakteristická vlastní bezpečnost je zajištěna pouze ve společném zapojení s odpovídajícím způsobem přiřazeným provozním prostředkem a podle průkazného dokladu typické vlastní bezpečnosti.

Přiřazený provozní prostředek musí splňovat požadavky kategorie ia.

S ohledem na možná nebezpečí zápalu, jež v systému vyrovnání potenciálu

uzemněním mohou vznikat na základě chyb a/nebo přechodových proudů, je

třeba dávat přednost galvanickému oddělení napájecího a signálového proudového

obvodu. Přiřazené provozní prostředky bez galvanického oddělení smějí

být použity jen tehdy, jsou-li dodrženy odpovídající požadavky ve smyslu IEC

60079-14.

U provozních prostředků, které jsou provozovány v oblastech ohrožených

nebezpečím výbuchu, nesmí být prováděna žádná změna a úprava.

Opravy těchto provozních prostředků nejsou možné.

Při použití v rozsahu teplot pod  $-20^{\circ}\text{C}$  je nutno snímač chránit před účinky

nárazu jeho vestavěním do doplňkového krytu.

Elektrostatické náboje na kovových pouzdrech je nutno vyloučit. Nebezpečné elektrostatické náboje na kovových pouzdrech lze vyloučit začleněním těchto kovových částí skříně do systému vyrovnání potenciálu uzemněním. Při použití ve skupině IIC je nutno vyloučit nepřípustné elektrostatické náboje na dílech plastové skříně.

**ATEX 2G**

Návod k provozu

**Kategorie přístroje 2G**

Soulad se směrnici

Soulad s normami

Označení CE

Označení nevýbušného provedení (Ex)

Osvědčení ES o zkoušce typového vzoru

Přiřazený typ

Efektivní vnitřní kapacita  $C_i$ Efektivní vnitřní indukčnost  $L_i$ 

Všeobecně

Nejvyšší přípustná teplota okolního prostředí

Instalace, uvedení do provozu

Údržba

**Zvláštní podmínky**

Ochrana před nebezpečím ohrožení mechanickými vlivy

Elektrostatický náboj

**Elektrické provozní prostředky pro oblasti ohrožené nebezpečím výbuchu**

k použití v oblastech ohrožených nebezpečím výbuchu obsahujících plyn, páru, rozprášenou mlhu

94/9/EG

EN 60079-0:2009, EN 60079-11:2007

Stupeň ochrany proti zápalu typickou vlastní bezpečností

Použití je omezeno následujícími podmínkami

CE 0102

Ex II 1G Ex ia IIC T6 Ga

PTB 00 ATEX 2032 X

NCN40-L2-N0...

 $\leq 105$  nF ; Je brána v úvahu délka kabelu 10 m. $\leq 300$   $\mu$ H ; Je brána v úvahu délka kabelu 10 m.

Provozní prostředek je třeba provozovat v souladu s údaji v katalogovém listu technických parametrů a v souladu s tímto návodem k provozu. Je nutno respektovat EU osvědčení o typové zkoušce konstrukčního vzoru. Je nutno dodržovat zvláštní podmínky!

Směrnice 94/9 EU a na základě toho i osvědčení o zkoušce typového konstrukčního vzoru všeobecně platí pouze pro použití elektrických provozních prostředků za atmosférických podmínek.

Rozsahy teplot v závislosti na teplotní třídě lze nalézt v EU osvědčení o typové zkoušce konstrukčního vzoru.

Je nutno respektovat příslušné zákony popř. směrnice a normy, jež se týkají použití resp. plánovaného účelu nasazení. Charakteristická vlastní bezpečnost je zajištěna pouze ve společném zapojení s odpovídajícím způsobem přiřazeným provozním prostředkem a podle průkazného dokladu typické vlastní bezpečnosti.

U provozních prostředků, které jsou provozovány v oblastech ohrožených nebezpečím výbuchu, nesmí být prováděna žádná změna a úprava.

Opravy těchto provozních prostředků nejsou možné.

Při použití v rozsahu teplot pod  $-20^{\circ}\text{C}$  je nutno snímač chránit před účinky nárazu jeho vestavěním do doplňkového krytu.

Elektrostatické náboje na kovových pouzdrech je nutno vyloučit. Nebezpečné elektrostatické náboje na kovových pouzdrech lze vyloučit začleněním těchto kovových částí skříně do systému vyrovnání potenciálu uzemněním.

**ATEX 3D**

Pokyn

**Tento návod k použití je platný jen pro produkty dle normy EN 50281-1-1, platné do 30.09.2008**

Poznámka: ex-oznacení na snímač nebo na přiloženém nálepku

**Návod k provozu****Elektrické provozní prostředky pro oblasti ohrožené nebezpečím výbuchu****Kategorie přístroje 3D**

k použití v oblastech ohrožených nebezpečím výbuchu obsahujících nevodivý nehořlavý prach

Soulad se směrnicemi

94/9/EG

Soulad s normami

EN 50281-1-1

Ochrana zapouzdřením

Použití je omezeno následujícími podmínkami

Označení CE

CE 0102

Označení nevybušného provedení (Ex)

II 3D IP69K T 112 °C (233,6 °F) X

Všeobecně

Provozní prostředek je třeba provozovat v souladu s údaji v katalogovém listu technických parametrů a v souladu s tímto návodem k provozu.

Instalace, uvedení do provozu

Údaje uvedené v katalogovém listu jsou omezeny tímto návodem k provozu! Je nutno dodržovat zvláštní podmínky! Je nutno respektovat příslušné zákony popř. směrnice a normy, jež se týkají použití resp. plánovaného účelu nasazení.

Údržba

U provozních prostředků, které jsou provozovány v oblastech ohrožených nebezpečím výbuchu, nesmí být prováděna žádná změna a úprava.

Opravy těchto provozních prostředků nejsou možné.

**Zvláštní podmínky**Minimální sériový odpor  $R_V$ Mezi obvody napájecího napětí a spínačem přiblížení je nutno projektovat minimální sériový odpor  $R_V$  odpovídající následujícímu seznamu. Lze to zajistit i použitím spínacího zesilovače.Maximální provozní napětí  $U_{Bmax}$ Maximálně přípustné provozní napětí  $U_{Bmax}$  je omezeno na hodnoty odpovídající následujícímu seznamu, tolerance nejsou přípustné

Maximální oteplení

v závislosti na maximálním provozním napětí  $U_{Bmax}$  a minimálním předřadném odporu  $R_V$ .při  $U_{Bmax}=9\text{ V}$ ,  $R_V=562\ \Omega$ 

12 K

při použití zesilovače dle EN 60947-

12 K

5-6

Konektor

Konektor nesmí být rozpojen, je-li vedení pod napětím. Spínač přiblížení je označen následovně: "NICHT UNTER SPANNUNG TRENNEN (NEROZPOJOVAT POD NAPĚTÍM)!" Při odpojení konektoru je nutno zabránit znečištění vnitřních částí (to znamená oblasti, která jsou v zapojeném stavu nepřístupné.) Konektorový spoj smí být možné rozpojit pouze použitím nástroje. Toho lze dosáhnout použitím blokovací ochrany V1-Clip (montážní příslušenství firmy Pepperl + Fuchs).

Ochrana před nebezpečím ohrožení mechanickými vlivy

Snímač nesmí být mechanicky poškozen.

Elektrostatický náboj

Elektrostatické náboje na kovových pouzdrech je nutno vyloučit. Nebezpečné elektrostatické náboje na kovových pouzdrech lze vyloučit začleněním těchto kovových částí skříně do systému vyrovnání potenciálu uzemněním.

**ATEX 3D (tD)**

Pokyn

**Tento návod k použití je platný jen pro produkty dle normy EN 61241-0:2006 a EN 61241-1:2004**

Poznámka: ex-znacení na snímač nebo na přiloženém nálepka

**Návod k provozu****Elektrické provozní prostředky pro oblasti ohrožené nebezpečím výbuchu****Kategorie přístroje 3D**k použití v oblastech ohrožených nebezpečím výbuchu obsahujících nevodivý nehořlavý prach  
94/9/EG

Soulad se směrnicemi

EN 61241-0:2006, EN 61241-1:2004

Soulad s normami

Ochrana prostřednictvím pouzdra „tD“

Použití je omezeno následujícími podmínkami

Označení CE



Označení nevybušného provedení (Ex)

II 3D Ex tD A22 IP67 T80°C X

Všeobecně

Provozní prostředek je třeba provozovat v souladu s údaji v katalogovém listu technických parametrů a v souladu s tímto návodem k provozu.

Maximální teplota povrchu byla určena podle metody A bez prachové vrstvy na provozním prostředku.

Údaje uvedené v katalogovém listu technických parametrů jsou omezeny tímto návodem provozu !

Je nutno dodržovat zvláštní podmínky!

Instalace, uvedení do provozu

Je nutno respektovat příslušné zákony popř. směrnice a normy, jež se týkají použití resp. plánovaného účelu nasazení.

Údržba

U provozních prostředků, které jsou provozovány v oblastech ohrožených nebezpečím výbuchu, nesmí být prováděna žádná změna a úprava.

Opravy těchto provozních prostředků nejsou možné.

**Zvláštní podmínky**Minimální sériový odpor  $R_V$ Mezi obvodem napájecího napětí a spínačem přiblížení je nutno projektovat minimální sériový odpor  $R_V$  odpovídající následujícímu seznamu. Lze to zajistit i použitím spínacího zesilovače.Maximální provozní napětí  $U_{Bmax}$ Maximálně přípustné provozní napětí  $U_{Bmax}$  je omezeno na hodnoty odpovídající následujícímu seznamu, tolerance nejsou přípustnéMaximální přípustná teplota okolního prostředí  $T_{Umax}$ v závislosti na maximálním provozním napětí  $U_{Bmax}$  a minimálním předřadném odporu  $R_V$ .  
Údaje lze nalézt v následujícím seznamu.při  $U_{Bmax}=9\text{ V}$ ,  $R_V=562\ \Omega$ 

57 °C (134,6 °F)

při použití zesilovače dle EN 60947-

57 °C (134,6 °F)

5-6

Konektor

Zástrčka nesmí být odpojena pod napětím. Přibližovací spínač je označen následujícím způsobem: „WARNING - DO NOT SEPARATE WHEN ENERGIZED“ („VAROVÁNÍ – NEODPOJUJTE POD NAPĚTÍM“) Pokud je zástrčka odpojena, je třeba zamezit znečištění vnitřních částí (t.j. oblastí, jež nejsou přístupné, je-li zástrčka zapojena). Konektorový spoj smí být možné rozpojit pouze použitím nástroje. Toho lze dosáhnout použitím blokovací ochrany V1-Clip (montážní příslušenství firmy Pepperl + Fuchs).

Ochrana před nebezpečím ohrožení mechanickými vlivy

Snímač nesmí být vystaven **ŽÁDNÉMU** nebezpečí mechanického poškození.

Ochrana před ultrafialovým světlem

Snímač a přívodní kabel je nutno chránit před škodlivým ultrafialovým zářením. To lze dosáhnout použitím ve vnitřních prostorech.

Elektrostatický náboj

Elektrostatické náboje na kovových pouzdech je nutno vyloučit. Nebezpečné elektrostatické náboje na kovových pouzdech lze vyloučit začleněním těchto kovových částí skříně do systému vyrovnání potenciálu uzemněním.

**ATEX 3G (nL)**

Návod k provozu

**Kategorie přístroje 3G (nL)**

Soulad se směrnicemi

Soulad s normami

Označení CE

Označení nevýbušného provedení (Ex)

Efektivní vnitřní kapacita  $C_i$ Efektivní vnitřní indukčnost  $L_i$ 

Všeobecně

Instalace, uvedení do provozu

Údržba

**Zvláštní podmínky**Maximální přípustná teplota okolního prostředí  $T_{Umax}$  při  $U_i = 20$  Vpři  $P_i=34$  mW,  $I_i=25$  mA, T6při  $P_i=34$  mW,  $I_i=25$  mA, T5při  $P_i=34$  mW,  $I_i=25$  mA, T4-T1při  $P_i=64$  mW,  $I_i=25$  mA, T6při  $P_i=64$  mW,  $I_i=25$  mA, T5při  $P_i=64$  mW,  $I_i=25$  mA, T4-T1při  $P_i=169$  mW,  $I_i=52$  mA, T6při  $P_i=169$  mW,  $I_i=52$  mA, T5při  $P_i=169$  mW,  $I_i=52$  mA, T4-T1při  $P_i=242$  mW,  $I_i=76$  mA, T6při  $P_i=242$  mW,  $I_i=76$  mA, T5při  $P_i=242$  mW,  $I_i=76$  mA, T4-T1

Ochrana před nebezpečím ohrožení mechanickými vlivy

Ochrana před ultrafialovým světlem

Elektrostatický náboj

Díly pro připojení

**Elektrické provozní prostředky pro oblasti ohrožené nebezpečím výbuchu**

k použití v oblastech ohrožených nebezpečím výbuchu obsahujících plyn, páru, rozprášenou mlhu

94/9/EG

EN 60079-15:2005 Stupeň ochrany proti zápalu "n"

Použití je omezeno následujícími podmínkami

CE 0102

Ex II 3G Ex nL IIC T6 X

 $\leq 105$  nF ; Je brána v úvahu délka kabelu 10 m. $\leq 300$   $\mu$ H ; Je zohledněna délka kabelu 10 m.

Provozní prostředek je třeba provozovat v souladu s údaji v katalogovém listu technických parametrů a v souladu s tímto návodem k provozu. Údaje uvedené v katalogovém listu technických parametrů jsou omezeny tímto návodem provozu !

Je nutno respektovat Zvláštní podmínky!

Směrnice 94/9 EU všeobecně platí pouze pro použití elektrických provozních prostředků v atmosférických podmínkách.

Je nutno respektovat příslušné zákony popř. směrnice a normy, jež se týkají použití resp. plánovaného účelu nasazení. Snímač smí být provozován pouze v proudovém obvodu s omezovačem energie/proudu tak, aby obvod odpovídal požadavkům v IEC 60079-15. Skupina nebezpečí výbuchu se řídí dle přípoje-ného napájecího obvodu s omezovačem energie/proudu.

U provozních prostředků, které jsou provozovány v oblastech ohrožených nebezpečím výbuchu, nesmí být prováděna žádná změna a úprava. Opravy těchto provozních prostředků nejsou možné.

66 °C (150,8 °F)

81 °C (177,8 °F)

100 °C (212 °F)

66 °C (150,8 °F)

81 °C (177,8 °F)

100 °C (212 °F)

45 °C (113 °F)

60 °C (140 °F)

89 °C (192,2 °F)

30 °C (86 °F)

45 °C (113 °F)

74 °C (165,2 °F)

Snímač nesmí být vystaven **ŽÁDNÉMU** nebezpečí mechanického poškození. Při použití v rozsahu teplot pod -20°C je nutno snímač chránit před účinky nárazu jeho vestavěním do doplňkového krytu.

Snímač a přívodní kabel je nutno chránit před škodlivým ultrafialovým zářením. To lze dosáhnout použitím ve vnitřních prostorách.

Elektrostatické náboje na kovových pouzdrech je nutno vyloučit. Nebezpečné elektrostatické náboje na kovových pouzdrech lze vyloučit začleněním těchto kovových částí skříně do systému vyrovnání potenciálu uzemněním.

Připojovací díly musejí být uspořádány tak, aby byl dosažen alespoň stupeň krytí IP20 dle IEC 60529.

**ATEX 3G (ic)**

Návod k provozu

**Kategorie přístroje 3G (ic)**

Soulad se směrnicemi

Soulad s normami

Označení CE

Označení nevýbušného provedení (Ex)

Efektivní vnitřní kapacita  $C_i$ Efektivní vnitřní indukčnost  $L_i$ 

Všeobecně

Instalace, uvedení do provozu

Údržba

**Zvláštní podmínky**Maximální přípustná teplota okolního prostředí  $T_{Umax}$  při  $U_i = 20 V$ 

při $P_i=34 mW$ , $I_i=25 mA$ , T6	66 °C (150,8 °F)
při $P_i=34 mW$ , $I_i=25 mA$ , T5	81 °C (177,8 °F)
při $P_i=34 mW$ , $I_i=25 mA$ , T4-T1	100 °C (212 °F)
při $P_i=64 mW$ , $I_i=25 mA$ , T6	66 °C (150,8 °F)
při $P_i=64 mW$ , $I_i=25 mA$ , T5	81 °C (177,8 °F)
při $P_i=64 mW$ , $I_i=25 mA$ , T4-T1	100 °C (212 °F)
při $P_i=169 mW$ , $I_i=52 mA$ , T6	45 °C (113 °F)
při $P_i=169 mW$ , $I_i=52 mA$ , T5	60 °C (140 °F)
při $P_i=169 mW$ , $I_i=52 mA$ , T4-T1	89 °C (192,2 °F)
při $P_i=242 mW$ , $I_i=76 mA$ , T6	30 °C (86 °F)
při $P_i=242 mW$ , $I_i=76 mA$ , T5	45 °C (113 °F)
při $P_i=242 mW$ , $I_i=76 mA$ , T4-T1	74 °C (165,2 °F)

Ochrana před nebezpečím ohrožení mechanickými vlivy

Elektrostatický náboj

Díly pro připojení

**Elektrické provozní prostředky pro oblasti ohrožené nebezpečím výbuchu**

k použití v oblastech ohrožených nebezpečím výbuchu obsahujících plyn, páru, rozprášenou mlhu

94/9/EG

EN 60079-0:2009, EN 60079-11:2007 Stupeň ochrany proti vznícení "ic"  
Použití je omezeno následujícími podmínkami

CE I

II 3G Ex ic IIC T6 Gc X

 $\leq 105 nF$  ; Je brána v úvahu délka kabelu 10 m. $\leq 300 \mu H$  ; Je zohledněna délka kabelu 10 m.

Provozní prostředek je třeba provozovat v souladu s údaji v katalogovém listu technických parametrů a v souladu s tímto návodem k provozu. Údaje uvedené v katalogovém listu technických parametrů jsou omezeny tímto návodem provozu !

Je nutno respektovat Zvláštní podmínky!

Směrnice 94/9 EU všeobecně platí pouze pro použití elektrických provozních prostředků v atmosférických podmínkách.

Je nutno respektovat příslušné zákony popř. směrnice a normy, jež se týkají použití resp. plánovaného účelu nasazení. Snímač smí být provozován pouze v obvodech s omezovačem energie/proudu tak, aby obvod odpovídal požadavkům v IEC 60079-11. Skupina nebezpečí výbuchu se řídí dle připojeného napájecího obvodu s omezovačem energie/proudu.

U provozních prostředků, které jsou provozovány v oblastech ohrožených nebezpečím výbuchu, nesmí být prováděna žádná změna a úprava. Opravy těchto provozních prostředků nejsou možné.