



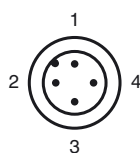
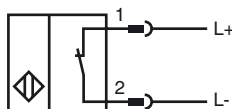
Opis zamówienia

NCB20-L2-N0-V1

Opis zamówienia

- 20 mm zabudowany
- Zamknięcie dla szybkiego montażu
- Do zastosowania do SIL 2 zgodnie z IEC 61508

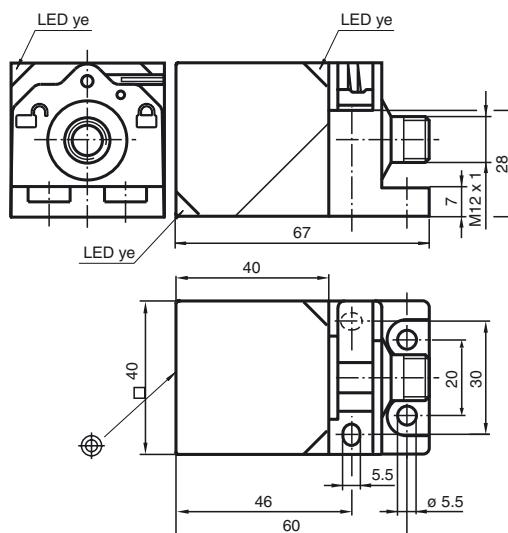
Przyłącze



Drut kolory wg EN 60947-5-6

1	BN
2	BU

Wymiary



Dane techniczne

Dane ogólne

Funkcja elementów przełączających	NAMUR, NC
Nominalny zasięg działania	s_n 20 mm
Instalacja	zabudowany
Polaryzacja wyjściowa	DC
Zapewniony dystans działania	s_a 0 ... 16,2 mm
Współczynnik redukcji r_{Al}	0,33
Współczynnik redukcji r_{Cu}	0,31
Współczynnik redukcji $r_{1,4301}$	0,74

Parametry

Napięcie znamionowe	U_o 8,2 V (R_i ok. 1 k Ω)
Częstotliwość przełączania	f 0 ... 300 Hz
histereza	H typ. 5 %
Ochrona przed złą polaryzacją	ochrona przed odwrotną polaryzacją
Ochrona przed zwarciami	tak
Pobór prądu	
Płyta pomiarowa nie wykryta	$\geq 2,2$ mA
Płyta pomiarowa wykryta	≤ 1 mA
Wskaźnik stanu przełączenia	Żółta dioda

Parametry bezpieczeństwa funkcjonalnego

MTTF _d	1660 a
Okres użytkowania (T_M)	20 a
Stopień pokrycia diagnostycznego (DC)	0 %

Warunki otoczenia

Temperatura otoczenia	-25 ... 100 °C (-13 ... 212 °F)
Temperatura składowania	-40 ... 100 °C (-40 ... 212 °F)

Dane mechaniczne

Schemat połączenia	Wtyczka przyrządowa M12 x 1, 4-pin
Materiał obudowy	PA
Powierzchnia pomiarowa	PA
Rodzaj ochrony	IP69K

Informacje ogólne

Zastosowanie w przestrzeniach zagrożonych wybuchem	patrz instrukcja obsługi
Kategoria	1G; 2G; 3G; 3D

Zgodność norm i dyrektyw

Zgodność norm	
NAMUR	EN 60947-5-6:2000 IEC 60947-5-6:1999
Normy	EN 60947-5-2:2007 IEC 60947-5-2:2007

Zezwolenia i certyfikaty

Certyfikat UL	cULus Listed, General Purpose
Certyfikat CSA	cCSAus Listed, General Purpose
Certyfikat CCC	Produkty, dla których maksymalne napięcie robocze nie przekracza 36 V, nie wymagają certyfikacji, a zatem nie są opatrzone znakiem CCC.

ATEX 1G

Instrukcja obsługi	Urządzenia elektryczne dla przestrzeni zagrożonych wybuchem
Kategoria urządzenia 1G	do użytku w przestrzeniach zagrożonych wybuchem gazu, oparów, mgły. 94/9/EG
zgodność z wytycznymi	EN 60079-0:2009, EN 60079-11:2007, EN 60079-26:2007
Zgodność norm	Zabezpieczenie przed zapłonem - wykonanie iskrobezpieczne ograniczenie przez następujące warunki CE 0102
Oznakowanie CE	Ex II 1G Ex ia IIC T6 Ga
Znak Ex	PTB 00 ATEX 2032 X NCB20-L2-N0...
Zaświadczenie EG dot. sprawdzenia danego typu modelu	≤ 110 nF ; Uwzględniona długość kabla 10 m.
Przyporządkowany typ	≤ 200 μH ; Uwzględniona długość kabla 10 m.
Efektywna pojemność wewnętrzna C _i	Urządzenie należy używać zgodnie z danymi katalogowymi oraz danymi zawartymi w tej instrukcji obsługi.
Efektywna indukcyjność wewnętrzna L _i	Należy przestrzegać certyfikatu badania prototypu WE. Należy przestrzegać warunków szczególnych!
Informacje ogólne	Dyrektywa 94/9EG i tym samym certyfikaty badania prototypu WE obowiązują wyłącznie podczas eksploatacji urządzeń elektrycznych w warunkach atmosferycznych.
Maksymalna dopuszczalna temperatura otoczenia	Używanie w temperaturze otoczenia >60 °C było przetestowane w przypadku gorących powierzchni zgodnie z certyfikatem. W przypadku używania poza warunkami atmosferycznymi, należy uwzględnić zmniejszenie minimalnej dopuszczalnej energii zapłonowej.
Instalacja, uruchomienie	Zakres temperatury, w zależności od klasy temperaturowej, podany jest w certyfikacie badania prototypu WE. Uwaga: Należy korzystać z tabeli temperatur dla kategorii 1!!! Wartości podane w tabeli temperatur dla kategorii 1 pomniejszone są o 20% zgodnie z EN 1127-1:2007.
Konserwacja, serwis	Należy przestrzegać przepisów prawnych i/lub rozporządzeń i norm regulujących użycie lub też użycia zgodnego z przeznaczeniem. Iskrobezpieczność urządzeń jest gwarantowana jedynie w przypadku podłączenia z urządzeniem przynależnym, które posiada zaświadczenie o wykonaniu iskrobezpiecznym. Przynależne urządzenie musi spełniać wymagania kategorii "ia". Ze względu na niebezpieczeństwo zapłonu, do którego może dojść wskutek błędów oraz/lub prądów fazowych w systemie wyrównania potencjałów, należy odizolować galwanicznie obwód prądu zasilającego od prądu sygnałowego. Zastosowanie przynależnego urządzenia bez izolacji galwanicznej dozwolone jest tylko wtedy, gdy spełnione są odpowiednie wymagania normy IEC 60079-14.
Szczególne warunki	Nie wolno dokonywać żadnych zmian przy urządzeniach przeznaczonych do pracy w przestrzeniach zagrożonych wybuchem. Wykonywanie napraw tych urządzeń nie jest możliwe.
Ochrona przed uszkodzeniami mechanicznymi	Podczas zastosowania w temperaturze poniżej -20°C chronić czujnik przed uderzeniem poprzez zabudowę w dodatkową obudowę.
Wyładowanie elektrostatyczne	Należy unikać wyładowań elektrostatycznych metalowych elementów obudowy. Uniknięcie niebezpiecznego wyładowania elektrostatycznego metalowych komponentów obudowy możliwe jest przez ich uziemienie. Podczas zastosowania w grupie IIC należy unikać niedopuszczalnego wyładowania elektrostatycznego elementów obudowy wykonanych z tworzywa sztucznego.

ATEX 2G

Instrukcja obsługi

Kategoria urządzenia 2G

zgodność z wytycznymi

Zgodność norm

Oznakowanie CE

Znak Ex

Zaświadczenie EG dot. sprawdzenia danego typu modelu

Przyporządkowany typ

Efektywna pojemność wewnętrzna C_i Efektywna indukcyjność wewnętrzna L_i

Informacje ogólne

Maksymalna dopuszczalna temperatura otoczenia

Instalacja, uruchomienie

Konservacja, serwis

Szczególne warunki

Ochrona przed uszkodzeniami mechanicznymi

Wyładowanie elektrostatyczne

Urządzenia elektryczne dla przestrzeni zagrożonych wybuchem

do użytku w przestrzeniach zagrożonych wybuchem gazu, oparów i mgły.

94/9/EG

EN 60079-0:2009, EN 60079-11:2007

Zabezpieczenie przed zapłonem - wykonanie iskrobezpieczne

ograniczenie przez następujące warunki

CE 0102

II 1G Ex ia IIC T6 Ga

PTB 00 ATEX 2032 X

NCB20-L2-N0...

 ≤ 110 nF ; Uwzględniona długość kabla 10 m. ≤ 200 μ H ; Uwzględniona długość kabla 10 m.

Urządzenie należy używać zgodnie z danymi katalogowymi oraz danymi zawartymi w tej instrukcji obsługi. Należy przestrzegać certyfikatu badania prototypu WE. Należy przestrzegać warunków szczególnych!

Dyrektywa 94/9EG i tym samym certyfikaty badania prototypu WE obowiązują wyłącznie podczas eksploatacji urządzeń elektrycznych w warunkach atmosferycznych.

Używanie w temperaturze otoczenia >60 °C było przetestowane w przypadku gorących powierzchni zgodnie z certyfikatem.

W przypadku używania poza warunkami atmosferycznymi, należy uwzględnić zmniejszenie minimalnej dopuszczalnej energii zapłonowej.

Zakres temperatury, w zależności od klasy temperaturowej, podany jest w certyfikacie badania prototypu WE.

Należy przestrzegać przepisów prawnych i/lub rozporządzeń i norm regulujących użycie lub też użycia zgodnego z przeznaczeniem. Iskrobezpieczność urządzeń jest gwarantowana jedynie w przypadku podłączenia z urządzeniem przynależnym, które posiada zaświadczenie o wykonaniu iskrobezpiecznym.

Nie wolno dokonywać żadnych zmian przy urządzeniach przeznaczonych do pracy w przestrzeniach zagrożonych wybuchem.

Wykonywanie napraw tych urządzeń nie jest możliwe.

Podczas zastosowania w temperaturze poniżej -20 °C chronić czujnik przed uderzeniem poprzez zabudowę w dodatkową obudowę.

Należy unikać wyładowań elektrostatycznych metalowych elementów obudowy. Uniknięcie niebezpiecznego wyładowania elektrostatycznego metalowych komponentów obudowy możliwe jest przez ich uziemienie.

ATEX 3D

Wskazówka

Niniejsza instrukcja obowiązuje tylko wobec produktów zgodnych z normą EN 50281-1-1, ważną do 30.09.2008

Zwrócić uwagę na oznaczenie EX na czujniku lub dołączonej etykiecie samoprzylepnej

Urządzenia elektryczne dla przestrzeni zagrożonych wybuchem**Instrukcja obsługi****Kategoria urządzenia 3D**

zgodność z wytycznymi

Zgodność norm

do użytku w przestrzeniach zagrożonych wybuchem z obecnością nieprzewodzącego palnego pyłu 94/9/EG


EN 50281-1-1

Ochrona poprzez obudowę
ograniczenie przez następujące warunki

CE 0102

Oznakowanie CE

Znak Ex

 II 3D IP69K T 112 °C (233,6 °F) X

Informacje ogólne

Urządzenie należy używać zgodnie z danymi katalogowymi oraz danymi zawartymi w tej instrukcji obsługi.

Podane dane katalogowe ograniczone są przez tę instrukcję obsługi! Należy przestrzegać warunków szczególnych!

Instalacja, uruchomienie

Należy przestrzegać przepisów prawnych i/lub rozporządzeń i norm regulujących użycie lub też użycia zgodnego z przeznaczeniem.

Konserwacja, serwis

Nie wolno dokonywać żadnych zmian przy urządzeniach przeznaczonych do pracy w przestrzeniach zagrożonych wybuchem.

Wykonywanie napraw tych urządzeń nie jest możliwe.

Szczególne warunkiMinimalna rezystancja szeregową R_V

Między napięciem zasilającym a czujnikiem zbliżeniowym przewidziany jest minimalny rezystor szeregowy R_V zgodnie z następującą listą. Jej osiągnięcie możliwe przez użycie wzmacniacza przekaźnikowego.

Maksymalne napięcie robocze U_{Bmax}

Maksymalne dopuszczalne wartości napięcia roboczego U_{Bmax} ograniczone są do wartości podanych w następującej liście, tolerancja nie jest dopuszczalna.

Maksymalne nagrzanie

w zależności od max. napięcia roboczego U_{Bmax} i min. rezystora wstępnego R_V .

Dane zawarte są w następującej liście.

gdy $U_{Bmax}=9\text{ V}$, $R_V=562\ \Omega$ 12 K

podczas zastosowania wzmacniacza zgodnie z EN 60947-5-6 12 K

Łącznik wtykowy

Nie odłączać łącznika wtykowego znajdującego się pod napięciem. Czujnik zbliżeniowy jest oznakowany w następujący sposób: "NIE ODŁĄCZAĆ, GDY CZUJNIK ZNAJDUJE SIĘ POD NAPIĘCIEM!" Po odłączeniu łącznika wtykowego, należy unikać zanieczyszczenia wewnętrznych części (tzn. niedostępnych, gdy łącznik jest załączony). Połączenie wtykowe można odłączać wyłącznie przy pomocy narzędzi. Możliwe jest to poprzez zastosowanie zabezpieczenia blokującego V1-Clip (osprzęt montażowy firmy Pepperl + Fuchs).

Ochrona przed uszkodzeniami mechanicznymi

Czujnik nie może zostać uszkodzony mechanicznie.

Wyładowanie elektrostatyczne

Należy unikać wyładowań elektrostatycznych metalowych elementów obudowy. Uniknięcie niebezpiecznego wyładowania elektrostatycznego metalowych komponentów obudowy możliwe jest przez ich uziemienie.

ATEX 3D (tD)

Wskazówka

Niniejsza instrukcja obowiązuje tylko wobec produktów zgodnych z normami EN 61241-0:2006 i EN 61241-1:2004

Zwrócić uwagę na oznaczenie EX na czujniku lub dołączonej etykiecie samoprzylepnej

Instrukcja obsługi**Urządzenia elektryczne dla przestrzeni zagrożonych wybuchem****Kategoria urządzenia 3D**

zgodność z wytycznymi

Zgodność norm

do użytku w przestrzeniach zagrożonych wybuchem z obecnością nieprzewodzącego palnego pyłu 94/9/EG

EN 61241-0:2006, EN 61241-1:2004
ochrona przez obudową "d" ograniczenie przez następujące warunki

Oznakowanie CE

CE

Znak Ex

Ⓔ II 3D Ex tD A22 IP67 T80°C X

Informacje ogólne

Urządzenie należy używać zgodnie z danymi katalogowymi oraz danymi zawartymi w tej instrukcji obsługi. Maksymalna temperatura powierzchni określono na podstawie metody A bez warstwy pyłu na materiale. Podane dane katalogowe ograniczone są przez tę instrukcję obsługi! Należy przestrzegać warunków szczególnych!

Instalacja, uruchomienie

Należy przestrzegać przepisów prawnych i/lub rozporządzeń i norm regulujących użycie lub też użycia zgodnego z przeznaczeniem.

Konserwacja, serwis

Nie wolno dokonywać żadnych zmian przy urządzeniach przeznaczonych do pracy w przestrzeniach zagrożonych wybuchem. Wykonywanie napraw tych urządzeń nie jest możliwe.

Szczególne warunkiMinimalna rezystancja szeregową R_V Między napięciem zasilającym a czujnikiem zbliżeniowym przewidziany jest minimalny rezystor szeregowy R_V zgodnie z następującą listą. Jej osiągnięcie możliwe przez użycie wzmacniacza przekaźnikowego.Maksymalne napięcie robocze U_{Bmax} Maksymalne dopuszczalne wartości napięcia roboczego U_{Bmax} ograniczone są do wartości podanych w następującej liście, tolerancja nie jest dopuszczalna.Maksymalna dopuszczalna temperatura otoczenia T_{Umax} w zależności od max. napięcia roboczego U_{Bmax} i min. rezystora wstępnego R_V . Dane zawarte są w następującej liście.gdy $U_{Bmax}=9\text{ V}$, $R_V=562\ \Omega$

57 °C (134,6 °F)

podczas zastosowania wzmacniacza zgodnie z EN 60947-5-6

57 °C (134,6 °F)

Łącznik wtykowy

Połączenia wtykowe nie wolno rozłączać, gdy jest pod napięciem. Na wtyczniku zbliżeniowym znajduje się następujące ostrzeżenie: "WARNING DO NOT SEPARATE WHEN ENERGIZED" (nie rozłączać, gdy jest pod napięciem). Po rozłączeniu złącza wtykowego należy zapobiec zanieczyszczeniu powierzchni wewnętrznych (tj. niedostępnym, gdy wtyk jest włożony).

Połączenie wtykowe można odłączać wyłącznie przy pomocy narzędzi. Możliwe jest to poprzez zastosowanie zabezpieczenia blokującego V1-Clip (osprzęt montażowy firmy Pepperl + Fuchs).

Ochrona przed uszkodzeniami mechanicznymi

Czujnik nie może być narażony na **ŻADNE** mechaniczne uszkodzenia.

Ochrona przed zwiątlaniem UV

Czujnik i przewód instalacyjny należy chronić przed szkodliwym promieniowaniem UV. Możliwe jest to przez montaż wewnątrz pomieszczeń.

Wyładowanie elektrostatyczne

Należy unikać wyładowań elektrostatycznych metalowych elementów obudowy. Uniknięcie niebezpiecznego wyładowania elektrostatycznego metalowych komponentów obudowy możliwe jest przez ich uziemienie.

ATEX 3G (nL)

Instrukcja obsługi	Urządzenia elektryczne dla przestrzeni zagrożonych wybuchem
Kategoria urządzenia 3G (nL)	do użytku w przestrzeniach zagrożonych wybuchem gazu, oparów i mgły.
zgodność z wytycznymi	94/9/EG
Zgodność norm	EN 60079-15:2005 Zabezpieczenie przed zapłonem typu "n" ograniczenie przez następujące warunki
Oznakowanie CE	CE 0102
Znak Ex	Ex II 3G Ex nL IIC T6 X
Efektywna pojemność wewnętrzna C_i	≤ 110 nF ; Uwzględniona długość kabla 10 m.
Efektywna indukcyjność wewnętrzna L_i	≤ 200 μ H ; Uwzględniona długość kabla 10 m.
Informacje ogólne	Urządzenie należy używać zgodnie z danymi katalogowymi oraz danymi zawartymi w tej instrukcji obsługi. Podane dane katalogowe ograniczone są przez tą instrukcję obsługi! Należy przestrzegać warunków szczególnych! Dyrektywa 94/9EG obowiązuje wyłącznie do użytku urządzeń elektrycznych w warunkach atmosferycznych. W przypadku używania poza warunkami atmosferycznymi, należy uwzględnić zmniejszenie minimalnej dopuszczalnej energii zapłonowej.
Instalacja, uruchomienie	Należy przestrzegać przepisów prawnych i/lub rozporządzeń i norm regulujących użycie lub też użycia zgodnego z przeznaczeniem. Czujnik przewidziany jest do eksploatacji w obwodzie prądowym o ograniczonej energii, odpowiadającym wymaganiom IEC 60079-15. Grupa wybuchowości kieruje się załączonym, zasilającym obwodem prądowym o ograniczonej energii.
Konserwacja, serwis	Nie wolno dokonywać żadnych zmian przy urządzeniach przeznaczonych do pracy w przestrzeniach zagrożonych wybuchem. Wykonywanie napraw tych urządzeń nie jest możliwe.
Szczególne warunki	
Maksymalna dopuszczalna temperatura otoczenia T_{Umax} gdy $U_i = 20$ V	
gdy $P_i=34$ mW, $I_i=25$ mA, T6	66 °C (150,8 °F)
gdy $P_i=34$ mW, $I_i=25$ mA, T5	81 °C (177,8 °F)
gdy $P_i=34$ mW, $I_i=25$ mA, T4-T1	100 °C (212 °F)
gdy $P_i=64$ mW, $I_i=25$ mA, T6	66 °C (150,8 °F)
gdy $P_i=64$ mW, $I_i=25$ mA, T5	81 °C (177,8 °F)
gdy $P_i=64$ mW, $I_i=25$ mA, T4-T1	100 °C (212 °F)
gdy $P_i=169$ mW, $I_i=52$ mA, T6	45 °C (113 °F)
gdy $P_i=169$ mW, $I_i=52$ mA, T5	60 °C (140 °F)
gdy $P_i=169$ mW, $I_i=52$ mA, T4-T1	89 °C (192,2 °F)
gdy $P_i=242$ mW, $I_i=76$ mA, T6	30 °C (86 °F)
gdy $P_i=242$ mW, $I_i=76$ mA, T5	45 °C (113 °F)
gdy $P_i=242$ mW, $I_i=76$ mA, T4-T1	74 °C (165,2 °F)
Ochrona przed uszkodzeniami mechanicznymi	Czujnik nie może być narażony na ŻADNE mechaniczne uszkodzenia. Podczas zastosowania w temperaturze poniżej -20°C chronić czujnik przed uderzeniem poprzez zabudowę w dodatkową obudowę.
Ochrona przed zwiątlaniem UV	Czujnik i przewód instalacyjny należy chronić przed szkodliwym promieniowaniem UV. Możliwe jest to przez montaż wewnątrz pomieszczeń.
Wyładowanie elektrostatyczne	Należy unikać wyładowań elektrostatycznych metalowych elementów obudowy. Uniknięcie niebezpiecznego wyładowania elektrostatycznego metalowych komponentów obudowy możliwe jest przez ich uziemienie.
Elementy przyłączeniowe	Elementy przyłączeniowe należy założyć w taki sposób, aby osiągnięty został przynajmniej stopień ochrony IP20 zgodnie z IEC 60529.

ATEX 3G (ic)

Instrukcja obsługi

Kategoria urządzenia 3G (ic)

zgodność z wytycznymi

Zgodność norm

Oznakowanie CE

Znak Ex

Efektywna pojemność wewnętrzna C_i Efektywna indukcyjność wewnętrzna L_i

Informacje ogólne

Instalacja, uruchomienie

Konservacja, serwis

Szczególne warunkiMaksymalna dopuszczalna temperatura otoczenia T_{Umax} gdy $U_i = 20 V$

gdy $P_i=34 mW$, $I_i=25 mA$, T6	66 °C (150,8 °F)
gdy $P_i=34 mW$, $I_i=25 mA$, T5	81 °C (177,8 °F)
gdy $P_i=34 mW$, $I_i=25 mA$, T4-T1	100 °C (212 °F)
gdy $P_i=64 mW$, $I_i=25 mA$, T6	66 °C (150,8 °F)
gdy $P_i=64 mW$, $I_i=25 mA$, T5	81 °C (177,8 °F)
gdy $P_i=64 mW$, $I_i=25 mA$, T4-T1	100 °C (212 °F)
gdy $P_i=169 mW$, $I_i=52 mA$, T6	45 °C (113 °F)
gdy $P_i=169 mW$, $I_i=52 mA$, T5	60 °C (140 °F)
gdy $P_i=169 mW$, $I_i=52 mA$, T4-T1	89 °C (192,2 °F)
gdy $P_i=242 mW$, $I_i=76 mA$, T6	30 °C (86 °F)
gdy $P_i=242 mW$, $I_i=76 mA$, T5	45 °C (113 °F)
gdy $P_i=242 mW$, $I_i=76 mA$, T4-T1	74 °C (165,2 °F)

Ochrona przed uszkodzeniami mechanicznymi

Wyładowanie elektrostatyczne

Elementy przyłączeniowe

Urządzenia elektryczne dla przestrzeni zagrożonych wybuchem

do użytku w przestrzeniach zagrożonych wybuchem gazu, oparów i mgły.

94/9/EG

EN 60079-0:2009, EN 60079-11:2007 Zabezpieczenie przed zapłonem typu "ic"

ograniczenie przez następujące warunki

CE I

II 3G Ex ic IIC T6 Gc X

 $\leq 110 nF$; Uwzględniona długość kabla 10 m. $\leq 200 \mu H$; Uwzględniona długość kabla 10 m.

Urządzenie należy używać zgodnie z danymi katalogowymi oraz danymi zawartymi w tej instrukcji obsługi. Podane dane katalogowe ograniczone są przez tą instrukcję obsługi!

Należy przestrzegać warunków szczególnych!

Dyrektywa 94/9EG obowiązuje wyłącznie do użytku urządzeń elektrycznych w warunkach atmosferycznych. W przypadku używania poza warunkami atmosferycznymi, należy uwzględnić zmniejszenie minimalnej dopuszczalnej energii zapłonowej.

Należy przestrzegać przepisów prawnych i/lub rozporządzeń i norm regulujących użycie lub też użycia zgodnego z przeznaczeniem. Czujnik przewidziany jest do eksploatacji w obwodach prądowych o ograniczonej energii, odpowiadających wymaganiom IEC 60079-11. Grupa wybuchowości kieruje się załączonym, zasilającym obwodem prądowym o ograniczonej energii.

Nie wolno dokonywać żadnych zmian przy urządzeniach przeznaczonych do pracy w przestrzeniach zagrożonych wybuchem.

Wykonywanie napraw tych urządzeń nie jest możliwe.

Czujnik nie może zostać uszkodzony mechanicznie.

Podczas zastosowania w temperaturze poniżej $-20^{\circ}C$ chronić czujnik przed uderzeniem poprzez zabudowę w dodatkową obudowę.

Należy unikać wyładowań elektrostatycznych metalowych elementów obudowy. Uniknięcie niebezpiecznego wyładowania elektrostatycznego metalowych komponentów obudowy możliwe jest przez ich uziemienie.

Elementy przyłączeniowe należy założyć w taki sposób, aby osiągnięty został przynajmniej stopień ochrony IP20 zgodnie z IEC 60529.