



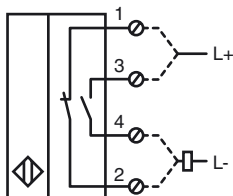
Код для заказа

NCB50-FP-Z2-P1

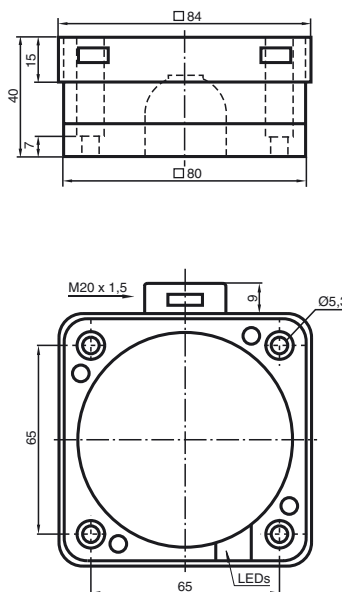
Характеристики

- Комфортная серия
- 50 мм, монтаж заподлицо

Подключение



Размеры



Технические данные

Общие данные

Функция переключающих элементов	пост. ток - нормально-разомкнутый/нормально-замкнутый контакт
Интервал переключений	s_n 50 мм
Монтаж	монтаж заподлицо
Выходная полярность	пост. ток
Гарантированный интервал переключений	0 ... 40,5 мм
Коэффициент восстановления r_{Al}	0,4
Коэффициент восстановления r_{Cu}	0,35
Коэффициент восстановления r_{V2A}	0,8

Параметры

Рабочее напряжение	U_B	10 ... 60 В
Частота переключений	f	0 ... 80 Гц
Гистерезис	H	0 ... 20 обычно. 5 %
Защита от неправильной полярности подключения	защита от неправильной полярности подключения	
Защита от короткого замыкания	тактирующий	
Падение напряжения	U_d	$\leq 3,8$ В
Рабочий ток	I_L	2 ... 200 мА
Наименьший рабочий ток	I_m	2 мА
Остаточный ток	I_r	$\leq 0,6$ мА
Индикация переключения	светодиод, желтый	

Окружающие условия

Окружающая температура	-25 ... 70 °C (-13 ... 158 °F)
Температура хранения	-25 ... 85 °C (-13 ... 185 °F)

Механические данные

Тип подключения	Резьбовые клеммы
Поперечное сечение проводника	$\leq 2,5$ мм ²
Материал корпуса	ПБТ
Торцевая поверхность	ПБТ
Тип защиты	IP68
Класс защиты	II

Соответствие стандартам и директивам

Соответствие стандартам	
Стандарты	EN 60947-5-2:2007 IEC 60947-5-2:2007

Лицензии и сертификаты

Разрешение по нормам UL	cULus Listed, General Purpose
Разрешение CSA	cCSAus Listed, General Purpose
Разрешение CCC	Сертифицировано China Compulsory Certification (CCC)

Дата публикации: 2010-11-20 15:58 Дата издания: 2010-11-20 18:25:26_RUS.xml