



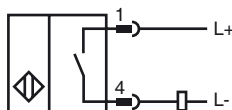
Referencia de pedido

NBB20-L2-Z4-C-V1

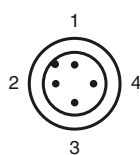
Características

- 20 mm enrasado
- 2 hilos DC
- Resistente a soldadura
- Cierre de montaje rápido

Conexión



Pinout



Color del conductor según EN 60947-5-2

1	BN
2	WH
3	BU
4	BK

Accesorios

V1-G

Conector hembra para cables, M12, 4 polos, confeccionable

V1-W

Conector hembra para cables, M12, 4 polos, confeccionable

V1-G-2M-PUR

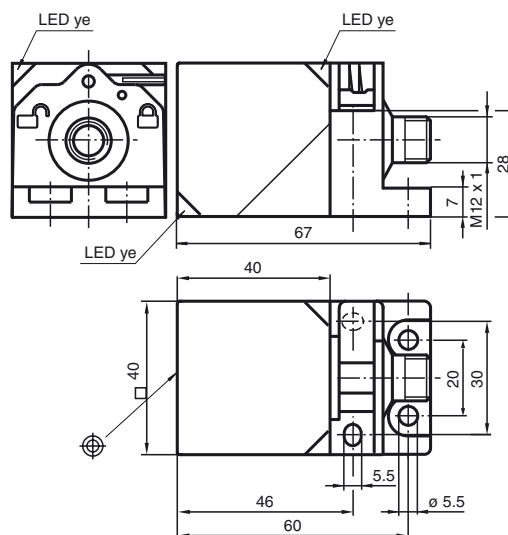
Conector hembra, M12, 4 polos, cable PUR

V1-W-2M-PUR

Conector hembra, M12, 4 polos, cable PUR

MH 02-L

Dimensiones



Datos técnicos

Datos generales

Función del elemento de conmutación	N.A.
Distancia de conmutación de medición s_n	20 mm
Instalación	enrasado
Distancia de conmutación asegurada s_a	0 ... 16,2 mm
Factor de reducción r_{Al}	0,33
Factor de reducción r_{Cu}	0,31
Factor de reducción $r_{1,4305}$	0,74
Factor de reducción r_{Ms}	0,41

Datos característicos

Tensión de trabajo U_B	3,8 ... 30 V CC
Frecuencia de conmutación f	0 ... 3 Hz
Histéresis H	típ. 5%
Protección contra la inversión de polaridad	protegido
Protección contra cortocircuito	sincronizado
Caída de tensión U_d	$\leq 3,8$ V
Corriente de trabajo I_L	2 ... 100 mA
Corriente residual I_r	0 ... 0,6 mA
Indicación del estado de conmutación	LED, amarillo

Condiciones ambientales

Temperatura ambiente	-25 ... 70 °C (-13 ... 158 °F)
Temperatura de almacenaje	-25 ... 85 °C (-13 ... 185 °F)

Datos mecánicos

Tipo de conexión	Conector M12 x 1, 4 polos
Material de la carcasa	PA
Superficie frontal	PA
Tipo de protección	IP69K
Masa	130 g

Conformidad con Normas y Directivas

Conformidad con estándar	
Estándar	EN 60947-5-2:2007 IEC 60947-5-2:2007

Autorizaciones y Certificados

Autorización UL	cULus Listed, General Purpose
Homologación CSA	cCSAus Listed, General Purpose
Autorización CCC	Los productos cuya tensión de trabajo máx. ≤ 36 V no llevan el marcado CCC, ya que no requieren aprobación.