



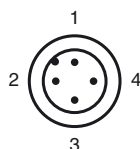
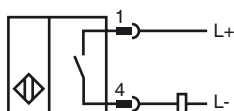
Opis zamówienia

NBB20-L2-Z4-C-V1

Opis zamówienia

- 20 mm zabudowany
- 2-przewodowy DC
- Odporny na zakłócenia podczas spawania
- Zamknięcie dla szybkiego montażu

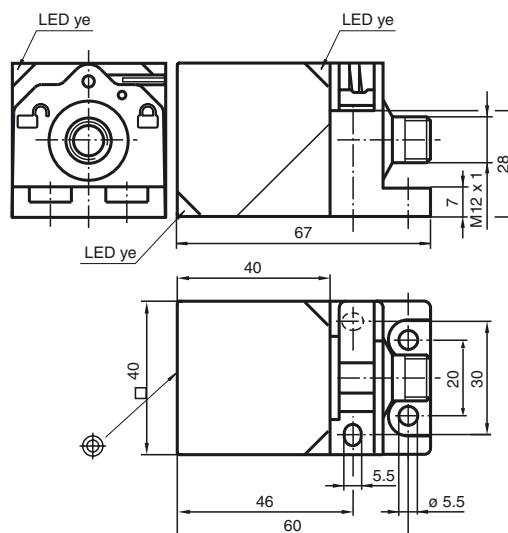
Przyłącze



Drut kolory wg EN 60947-5-2

1	BN
2	WH
3	BU
4	BK

Wymiary



Dane techniczne

Dane ogólne

Funkcja elementów przełączających	zestyk zwirny
Nominalny zasięg działania	s_n 20 mm
Instalacja	zabudowany
Zapewniony dystans działania	s_a 0 ... 16,2 mm
Współczynnik redukcji r_{Al}	0,33
Współczynnik redukcji r_{Cu}	0,31
Współczynnik redukcji $r_{1,4305}$	0,74
Współczynnik redukcji r_{Ms}	0,41

Parametry

Napięcie robocze	U_B	3,8 ... 30 V DC
Częstotliwość przełączania	f	0 ... 3 Hz
histereza	H	typ. 5%
Ochrona przed złą polaryzacją		ochrona przed odwrotną polaryzacją
Ochrona przed zwarcieniem		pulsująca
spadek napięcia	U_d	$\leq 3,8$ V
Prąd roboczy	I_L	2 ... 100 mA
Prąd resztkowy	I_r	0 ... 0,6 mA
Wskaźnik stanu przełączenia		Żółta dioda

Warunki otoczenia

Temperatura otoczenia	-25 ... 70 °C (-13 ... 158 °F)
Temperatura składowania	-25 ... 85 °C (-13 ... 185 °F)

Dane mechaniczne

Schemat połączenia	Wtyczka przyrządowa M12 x 1, 4-stykowy
Materiał obudowy	PA
Powierzchnia pomiarowa	PA
Rodzaj ochrony	IP69K
Masa	130 g

Zgodność norm i dyrektyw

Zgodność norm	
Normy	EN 60947-5-2:2007 IEC 60947-5-2:2007

Zezwolenia i certyfikaty

Certyfikat UL	cULus Listed, General Purpose
Certyfikat CSA	cCSAus Listed, General Purpose
Certyfikat CCC	Produkty, dla których maksymalne napięcie robocze nie przekracza 36 V, nie wymagają certyfikacji, a zatem nie są opatrzone znakiem CCC.