



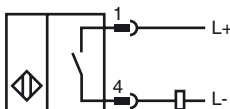
Bestellbezeichnung

NBB20-L2-Z4-C-V1

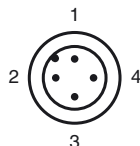
Merkmale

- 20 mm bündig
- 2-Draht DC
- Schweißfest
- Schnellmontageverschluss

Anschluss



Pinbelegung



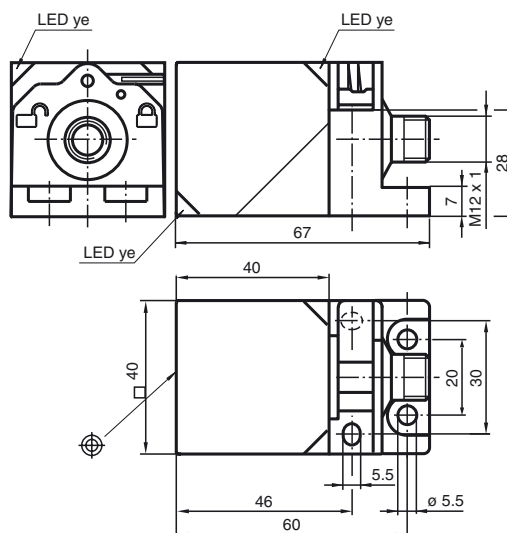
Aderfarben gemäß EN 60947-5-2

1	BN	(braun)
2	WH	(weiß)
3	BU	(blau)
4	BK	(schwarz)

Zubehör

- V1-G**
Kabeldose, M12, 4-polig, konfektionierbar
- V1-W**
Kabeldose, M12, 4-polig, konfektionierbar
- V1-G-2M-PUR**
Kabeldose, M12, 4-polig, PUR-Kabel
- V1-W-2M-PUR**
Kabeldose, M12, 4-polig, PUR-Kabel
- MH 02-L**
Montagehilfe
- MHW 01**

Abmessungen



Technische Daten

Allgemeine Daten

Schaltelementfunktion		Schließer
Schaltabstand	s_n	20 mm
Einbau		bündig
Gesicherter Schaltabstand	s_a	0 ... 16,2 mm
Reduktionsfaktor r_{AI}		0,33
Reduktionsfaktor r_{Cu}		0,31
Reduktionsfaktor r_{V2A}		0,74
Reduktionsfaktor r_{Ms}		0,41

Kenndaten

Betriebsspannung	U_B	3,8 ... 30 V DC
Schaltfrequenz	f	0 ... 3 Hz
Hysteresis	H	typ. 5%
Verpolschutz		verpolgeschützt
Kurzschlusschutz		taktend
Spannungsfall	U_d	$\leq 3,8$ V
Betriebsstrom	I_L	2 ... 100 mA
Reststrom	I_r	0 ... 0,6 mA
Schaltzustandsanzeige		LED, gelb

Umgebungsbedingungen

Umgebungstemperatur	-25 ... 70 °C (-13 ... 158 °F)
Lagertemperatur	-25 ... 85 °C (-13 ... 185 °F)

Mechanische Daten

Anschlussart	Gerätestecker M12 x 1, 4-polig
Gehäusematerial	PA
Stirnfläche	PA
Schutzart	IP69K
Masse	130 g

Normen- und Richtlinienkonformität

Normenkonformität	
Normen	EN 60947-5-2:2007 IEC 60947-5-2:2007

Zulassungen und Zertifikate

UL-Zulassung	cULus Listed, General Purpose
CSA-Zulassung	cCSAus Listed, General Purpose
CCC-Zulassung	Produkte, deren max. Betriebsspannung ≤ 36 V ist, sind nicht zulassungspflichtig und daher nicht mit einer CCC-Kennzeichnung versehen.