



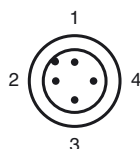
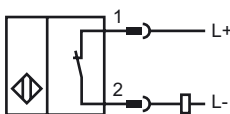
Codifica d'ordine

NBB20-L2-Z5-C-V1

Caratteristiche

- 20 mm allineato
- Schutz
- resistente alla saldatura
- Chiusura per montaggio rapido

Allacciamento



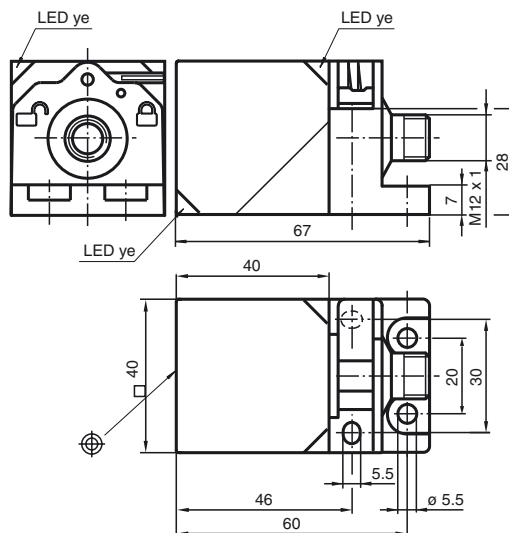
Colori dei conduttori secondo la EN 60947-5-2

- | | |
|---|----|
| 1 | BN |
| 2 | WH |
| 3 | BU |
| 4 | BK |

Accessori

- V1-G**
Connettore femmina, M12, a 4 poli, configurabile
- V1-W**
Connettore femmina, M12, a 4 poli, configurabile
- MH 02-L**
Ausilio di montaggio
- V1-W-2M-PUR**
scatola connessione cavi, M12, a 4 poli, cavo PUR
- V1-G-2M-PUR**
scatola connessione cavi, M12, a 4 poli, cavo PUR
- MHW 01**

Dimensioni



Dati tecnici

Dati generali

Funzione di un elemento di commutazione	Contatto NC
Distanza di comando misura	s_n 20 mm
Montaggio incorporato	incorporabile
Distanza di comando sicura	s_a 0 ... 16,2 mm
Fattore di riduzione r_{AI}	0,33
Fattore di riduzione r_{Cu}	0,31
Fattore di riduzione $r_{1,4301}$	0,74
Fattore di riduzione r_{Ms}	0,41

Dati specifici

Tensione di esercizio	U_B	3,8 ... 30 V DC
Frequenza di commutazione	f	0 ... 3 Hz
Protezione da scambio di polarità		polarità protetta
Protezione da cortocircuito		si
Caduta di tensione	U_d	$\leq 3,8$ V
Corrente di esercizio	I_L	2 ... 100 mA
Corrente residua	I_r	0 ... 0,6 mA
Display stato elettrico		LED, giallo

Condizioni ambientali

Temperatura ambiente	-25 ... 70 °C (-13 ... 158 °F)
Temperatura di magazzino	-25 ... 85 °C (-13 ... 185 °F)

Dati meccanici

Tipo di collegamento	Connettore a spina M12 x 1, 4 poli
Materiale della scatola	PA
Superficie anteriore	PA
Classe di protezione	IP69K
Massa	130 g

Conformità alle norme e alle direttive

Conformità alle norme	
Norme	EN 60947-5-2:2007 IEC 60947-5-2:2007

Omologazioni e certificati

omologazione UL	cULus Listed, General Purpose
Omologazione CSA	cCSAus Listed, General Purpose
Omologazione CCC	I prodotti con tensione di esercizio ≤ 36 V non sono soggetti al regime di autorizzazione e pertanto non sono provvisti di marcatura CCC.

Data di edizione: 2011-07-25 10:22 Data di stampare: 2012-09-12 182522_ita.xml