



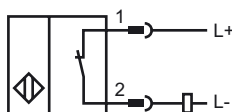
Marque de commande

NBB20-L2-Z5-C-V1

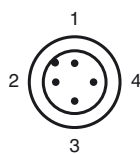
Caractéristiques

- 20 mm, noyable
- 2 fils CC
- Utilisation sur les machines à souder
- Fixation rapide

Connection



Pinout



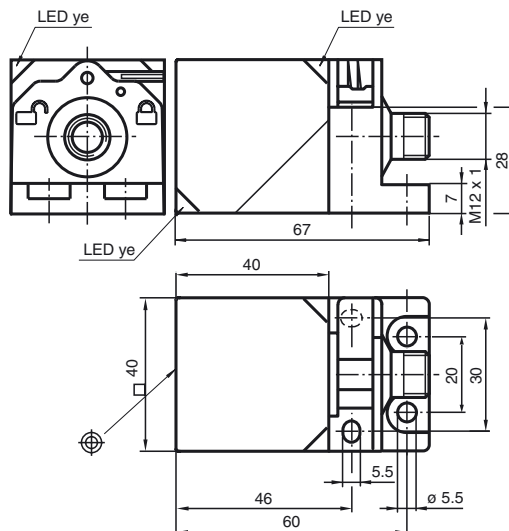
Couleur des fils selon EN 60947-5-2

- | | |
|---|----|
| 1 | BN |
| 2 | WH |
| 3 | BU |
| 4 | BK |

Accessoires

- V1-G**
Prise câble, M12, 4 broches, à confectionner
- V1-W**
Prise câble, M12, 4 broches, à confectionner
- MH 02-L**
support de montage
- V1-W-2M-PUR**
Connecteur femelle, M12, 4 pôles, câble PUR
- V1-G-2M-PUR**

Dimensions



Caractéristiques techniques

Caractéristiques générales		
Fonction de l'élément de commutation		Contact à ouverture
Portée nominale	s_n	20 mm
Montage		noyable
Portée de travail	s_a	0 ... 16,2 mm
Facteur de réduction r_{Al}		0,33
Facteur de réduction r_{Cu}		0,31
Facteur de réduction $r_{1,4301}$		0,74
Facteur de réduction r_{Ms}		0,41
Valeurs caractéristiques		
Tension d'emploi	U_B	3,8 ... 30 V DC
Fréquence de commutation	f	0 ... 3 Hz
Protection contre l'inversion de polarité		protégé
Protection contre les courts-circuits		oui
Chute de tension	U_d	$\leq 3,8$ V
Courant d'emploi	I_L	2 ... 100 mA
Courant résiduel	I_r	0 ... 0,6 mA
Visualisation de l'état de commutation		LED jaune
Conditions environnementales		
Température ambiante		-25 ... 70 °C (-13 ... 158 °F)
Température de stockage		-25 ... 85 °C (-13 ... 185 °F)
Caractéristiques mécaniques		
Type de raccordement		Connecteur M12 x 1, 4 broches
Matériau du boîtier		PA
Face sensible		PA
Mode de protection		IP69K
Masse		130 g
conformité de normes et de directives		
Conformité aux normes		
Normes		EN 60947-5-2:2007 IEC 60947-5-2:2007
Agréments et certificats		
Agrément UL		cULus Listed, General Purpose
Homologation CSA		cCSAus Listed, General Purpose
agrément CCC		Les produits dont la tension de service est ≤ 36 V ne sont pas soumis à cette homologation et ne portent donc pas le marquage CCC.

Date de publication: 2011-07-25 10:22 Date d'édition: 2012-09-12 182522_fra.xml