



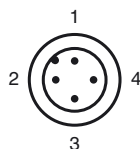
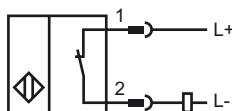
## Objednací název

NBB20-L2-Z5-C-V1

## Vlastnosti

- 20 mm v jedné rovině
- 
- Odolnost proti svařování
- Rychlomontážní uzávěr

## Připojení



Wire barev dle EN 60947-5-2

1	BN
2	WH
3	BU
4	BK

## Seznam příslušenství

### V1-G

Kabelová zásuvka, M12, 4pólová, modulární

### V1-W

Kabelová zásuvka, M12, 4pólová, modulární

### MH 02-L

Montážní pomůcka

### V1-W-2M-PUR

Kabelová zásuvka, M12, 4 vývody, kabel z PUR

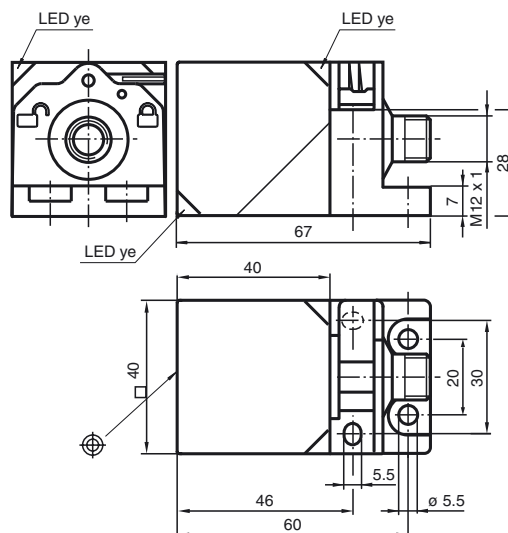
### V1-G-2M-PUR

Kabelová zásuvka, M12, 4 vývody, kabel z PUR

### MHW 01

Modulární montážní držák

## Rozměry



## Technická data

### Všeobecné specifikace

Funkce spínacího prvku		Rozpínací kontakt
Spínací vzdálenost	$s_n$	20 mm
Montáž		v jedné rovině
Pracovní rozsah	$s_a$	0 ... 16,2 mm
Redukční součinitel $r_{Al}$		0,33
Redukční součinitel $r_{Cu}$		0,31
Redukční součinitel $r_{nerez\ ocel\ 1.4301}$		0,74
Redukční součinitel $r_{mosaz}$		0,41

### Charakteristické hodnoty

Provozní napětí	$U_B$	3,8 ... 30 V stejnosměrné
Spínací frekvence	$f$	0 ... 3 Hz
Ochrana proti přepólování		ochrana proti přepólování
Ochrana proti zkratu		ano
Pokles napětí	$U_d$	$\leq 3,8$ V
Provozní proud	$I_L$	2 ... 100 mA
Zbytkový proud	$I_r$	0 ... 0,6 mA
Indikace stavu sepnutí		LED dioda, žlutá

### Okolní podmínky

Teplota okolí	-25 ... 70 °C (-13 ... 158 °F)
Teplota při skladování	-25 ... 85 °C (-13 ... 185 °F)

### Mechanické specifikace

Typ připojení	Přístrojový konektor M12 x 1, 4 vývody
Materiál pouzdra	Polyamid
Čelní plocha	Polyamid
Třída ochrany	IP69K
Rozměry	130 g

### Shoda s normami a směrnici

Soulad s normami	
Normy	EN 60947-5-2:2007 IEC 60947-5-2:2007

### Schválení a certifikáty

Schválení UL	cULus Listed, General Purpose
Schválení CSA	cCSAus Listed, General Purpose
Schválení CCC	Pro výrobky s max. provozním napětím $\leq 36$ V není nutné povolení. Z tohoto důvodu nejsou opatřeny označením CCC.