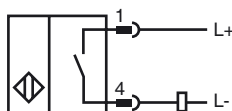
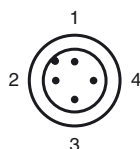


**Orderbenämning**

NCB50-FP-Z4-V1

**Kännetecken**

- 50 mm i plan
- 

**Anslutning****Pinout**

Tråd färger enligt EN 60947-5-2

1	BN
2	WH
3	BU
4	BK

**Tillbehör****V1-G**

Kabeldosa, M12, 4-polig, anpassningsbar

**V1-W**

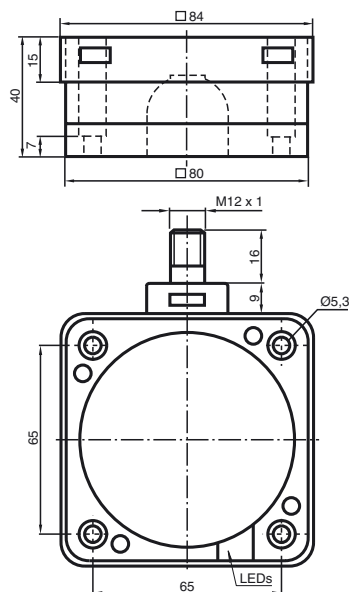
Kabeldosa, M12, 4-polig, anpassningsbar

**V1-G-2M-PUR**

Honkontakt, M12, 4-stifts, PUR-kabel

**V1-W-2M-PUR**

Honkontakt, M12, 4-stifts, PUR-kabel

**Avmätning****Tekniska data****Allmänna specifikationer**

Utgångs funktion	Slutare
Känslavstånd	$s_n$ 50 mm
Installation	inbyggbar
Garanterat känslavstånd	$s_a$ 0 ... 40,5 mm
Reduktionsfaktor $r_{AI}$	0,4
Reduktionsfaktor $r_{Cu}$	0,35
Reduktionsfaktor $r_{1,4305}$	0,8

**Specifikationer**

Arbetsspänning	$U_B$	10 ... 60 V DC
Kopplingsfrekvens	$f$	0 ... 80 Hz
Hysteres	$H$	0 ... 20 typ. 5 %
Polaritetsskydd		Skyddad mot felaktig polaritet
Kortslutningsskydd		pulserande
Spänningsfall	$U_d$	$\leq 3,8$ V
Arbetsström	$I_L$	2 ... 200 mA
minsta driftström	$I_m$	2 mA
Läckström	$I_r$	$\leq 0,6$ mA
Funktions indikering		LED, gul

**Omgivningsförhållande**

Omgivningstemperatur	-25 ... 70 °C (-13 ... 158 °F)
Lagringstemperatur	-25 ... 85 °C (-13 ... 185 °F)

**Mekaniska specifikationer**

Anslutnings typ	Kontakt M12 x 1, 4-polig
Kapslingsmaterial	PBT
Avkännings yta	PBT
Skyddsklass	IP68

**Norm- och riktlinjekonformitet**

Normkonformitet	
Normer	EN 60947-5-2:2007 IEC 60947-5-2:2007

**Godkännanden och certifikat**

UL-godkännande	cULus Listed, General Purpose
CSA-godkännande	cCSAus Listed, General Purpose
CCC-godkännande	Certified by China Compulsory Certification (CCC)