



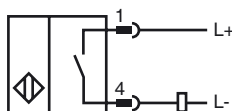
## Referencia de pedido

NCB50-FP-Z4-V1

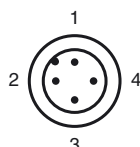
## Características

- 50 mm enrasado
- 2 hilos DC

## Conexión



## Pinout



Color del conductor según EN 60947-5-2

1	BN
2	WH
3	BU
4	BK

## Accesorios

### V1-G

Conector hembra para cables, M12, 4 polos, confeccionable

### V1-W

Conector hembra para cables, M12, 4 polos, confeccionable

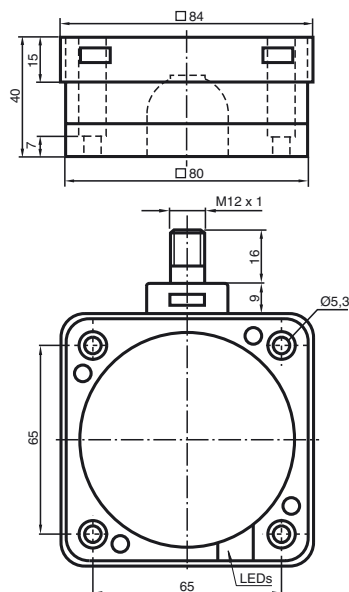
### V1-G-2M-PUR

Conector hembra, M12, 4 polos, cable PUR

### V1-W-2M-PUR

Conector hembra, M12, 4 polos, cable PUR

## Dimensiones



## Datos técnicos

### Datos generales

Función del elemento de conmutación	N.A.
Distancia de conmutación de medición $s_n$	50 mm
Instalación	enrasado
Distancia de conmutación asegurada $s_a$	0 ... 40,5 mm
Factor de reducción $r_{AI}$	0,4
Factor de reducción $r_{Cu}$	0,35
Factor de reducción $r_{1,4305}$	0,8

### Datos característicos

Tensión de trabajo $U_B$	10 ... 60 V CC
Frecuencia de conmutación $f$	0 ... 80 Hz
Histéresis $H$	0 ... 20 tip. 5 %
Protección contra la inversión de polaridad	protegido
Protección contra cortocircuito	sincronizado
Caída de tensión $U_d$	$\leq 3,8$ V
Corriente de trabajo $I_L$	2 ... 200 mA
Corriente de trabajo mínima $I_m$	2 mA
Corriente residual $I_r$	$\leq 0,6$ mA
Indicación del estado de conmutación	LED, amarillo

### Condiciones ambientales

Temperatura ambiente	-25 ... 70 °C (-13 ... 158 °F)
Temperatura de almacenaje	-25 ... 85 °C (-13 ... 185 °F)

### Datos mecánicos

Tipo de conexión	Conector M12 x 1, 4 polos
Material de la carcasa	PBT
Superficie frontal	PBT
Tipo de protección	IP68

### Conformidad con Normas y Directivas

Conformidad con estándar	
Estándar	EN 60947-5-2:2007 IEC 60947-5-2:2007

### Autorizaciones y Certificados

Autorización UL	cULus Listed, General Purpose
Homologación CSA	cCSAus Listed, General Purpose
Autorización CCC	Certificado por China Compulsory Certification (CCC)