



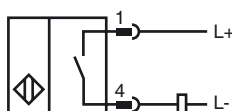
**Marque de commande**

NCB50-FP-Z4-V1

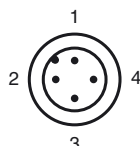
**Caractéristiques**

- 50 mm, noyable
- 2 fils CC

**Connection**



**Pinout**



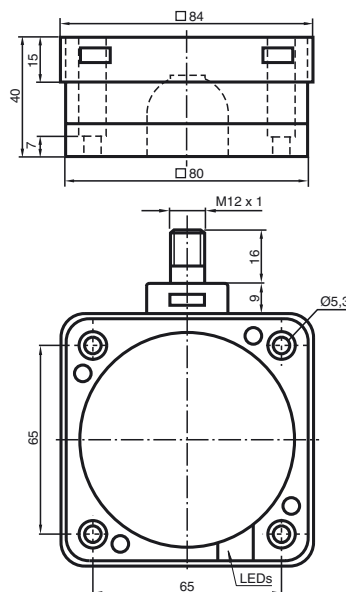
Couleur des fils selon EN 60947-5-2

- |   |    |
|---|----|
| 1 | BN |
| 2 | WH |
| 3 | BU |
| 4 | BK |

**Accessoires**

- V1-G**  
Prise câble, M12, 4 broches, à confectionner
- V1-W**  
Prise câble, M12, 4 broches, à confectionner
- V1-G-2M-PUR**  
Connecteur femelle, M12, 4 pôles, câble PUR
- V1-W-2M-PUR**  
Connecteur femelle, M12, 4 pôles, câble PUR

**Dimensions**



**Caractéristiques techniques**

**Caractéristiques générales**

Fonction de l'élément de commutation	à fermeture
Portée nominale	$s_n$ 50 mm
Montage	noyable
Portée de travail	$s_a$ 0 ... 40,5 mm
Facteur de réduction $r_{Al}$	0,4
Facteur de réduction $r_{Cu}$	0,35
Facteur de réduction $r_{1,4305}$	0,8

**Valeurs caractéristiques**

Tension d'emploi	$U_B$	10 ... 60 V DC
Fréquence de commutation	$f$	0 ... 80 Hz
Course différentielle	$H$	0 ... 20 typ. 5 %
Protection contre l'inversion de polarité		protégé
Protection contre les courts-circuits		pulsé
Chute de tension	$U_d$	$\leq 3,8$ V
Courant d'emploi	$I_L$	2 ... 200 mA
Courant d'emploi min.	$I_m$	2 mA
Courant résiduel	$I_r$	$\leq 0,6$ mA
Visualisation de l'état de commutation		LED jaune

**Conditions environnementales**

Température ambiante	-25 ... 70 °C (-13 ... 158 °F)
Température de stockage	-25 ... 85 °C (-13 ... 185 °F)

**Caractéristiques mécaniques**

Type de raccordement	Connecteur M12 x 1, 4 broches
Matériau du boîtier	PBT
Face sensible	PBT
Mode de protection	IP68

**conformité de normes et de directives**

Conformité aux normes	
Normes	EN 60947-5-2:2007 IEC 60947-5-2:2007

**Agréments et certificats**

Agrément UL	cULus Listed, General Purpose
Homologation CSA	cCSAus Listed, General Purpose
agrément CCC	Certified by China Compulsory Certification (CCC)

Date de publication: 2011-07-22 15:57 Date d'édition: 2011-07-22 18:2470\_fra.xml