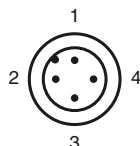
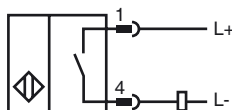


**Objednávací název**

NCB50-FP-Z4-V1

Vlastnosti

- 50 mm v jedné rovině

Připojení

Wire barev dle EN 60947-5-2

1	BN
2	WH
3	BU
4	BK

Poslužnosti**V1-G**

Kabelová zásuvka, M12, 4pólová, modulární

V1-W

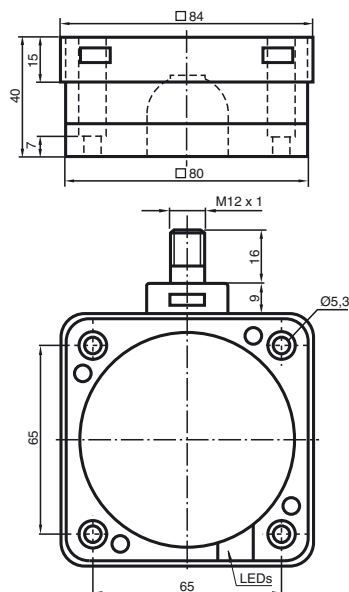
Kabelová zásuvka, M12, 4pólová, modulární

V1-G-2M-PUR

Kabelová zásuvka, M12, 4 vývody, kabel z PUR

V1-W-2M-PUR

Kabelová zásuvka, M12, 4 vývody, kabel z PUR

Rozměry**Technická data****Všeobecné specifikace**

Funkce spínacího prvku	Zapínací kontakt
Spínací vzdálenost	s_n 50 mm
Montáž	v jedné rovině
Pracovní rozsah	s_a 0 ... 40,5 mm
Redukční součinitel r_{Al}	0,4
Redukční součinitel r_{Cu}	0,35
Redukční součinitel $r_{nerez ocel 1.4305}$	0,8

Charakteristické hodnoty

Provozní napětí	U_B	10 ... 60 V stejnosměrné
Spínací frekvence	f	0 ... 80 Hz
Hystereze	H	0 ... 20 typ. 5 %
Ochrana proti přepólování		ochrana proti přepólování
Ochrana proti zkratu		pulsní kontrola
Pokles napětí	U_d	$\leq 3,8$ V
Provozní proud	I_L	2 ... 200 mA
Nejmenší provozní proud	I_m	2 mA
Zbytkový proud	I_r	$\leq 0,6$ mA
Indikace stavu sepnutí		LED dioda, žlutá

Okolní podmínky

Teplota okolí	-25 ... 70 °C (-13 ... 158 °F)
Teplota při skladování	-25 ... 85 °C (-13 ... 185 °F)

Mechanické specifikace

Typ připojení	Přístrojový konektor M12 x 1, 4 vývody
Materiál pouzdra	Polybutyltereftalát
Čelní plocha	Polybutyltereftalát
Třída ochrany	IP68

Shoda s normami a směrnici

Soulad s normami	
Normy	EN 60947-5-2:2007 IEC 60947-5-2:2007

Schválení a certifikáty

Schválení UL	cULus Listed, General Purpose
Schválení CSA	cCSAus Listed, General Purpose
Schválení CCC	S osvědčením China Compulsory Certification (CCC)