



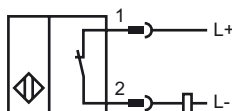
Referencia de pedido

NCB50-FP-Z5-V1

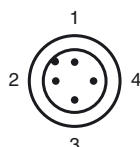
Características

- 50 mm enrasado
- 2 hilos DC

Conexión



Pinout



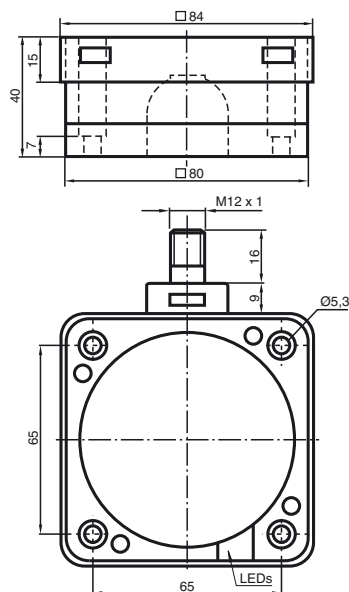
Color del conductor según EN 60947-5-2

- | | |
|---|----|
| 1 | BN |
| 2 | WH |
| 3 | BU |
| 4 | BK |

Accesorios

- V1-G**
Conector hembra para cables, M12, 4 polos, confeccionable
- V1-W**
Conector hembra para cables, M12, 4 polos, confeccionable
- V1-G-2M-PUR**
Conector hembra, M12, 4 polos, cable PUR
- V1-W-2M-PUR**
Conector hembra, M12, 4 polos, cable PUR

Dimensiones



Datos técnicos

Datos generales

Función del elemento de conmutación	N.C.
Distancia de conmutación de medición s_n	50 mm
Instalación	enrasado
Distancia de conmutación asegurada s_a	0 ... 40,5 mm
Factor de reducción r_{AI}	0,4
Factor de reducción r_{Cu}	0,35
Factor de reducción $r_{1,4305}$	0,8

Datos característicos

Tensión de trabajo U_B	10 ... 60 V CC
Frecuencia de conmutación f	0 ... 80 Hz
Histéresis H	0 ... 20 tip. 5 %
Protección contra la inversión de polaridad	protegido
Protección contra cortocircuito	sincronizado
Caída de tensión U_d	$\leq 3,8$ V
Corriente de trabajo I_L	2 ... 200 mA
Corriente de trabajo mínima I_m	2 mA
Corriente residual I_r	$\leq 0,6$ mA
Indicación del estado de conmutación	LED, amarillo

Condiciones ambientales

Temperatura ambiente	-25 ... 70 °C (-13 ... 158 °F)
Temperatura de almacenaje	-25 ... 85 °C (-13 ... 185 °F)

Datos mecánicos

Tipo de conexión	Conector M12 x 1 , 4 polos
Material de la carcasa	PBT
Superficie frontal	PBT
Tipo de protección	IP68

Conformidad con Normas y Directivas

Conformidad con estándar	
Estándar	EN 60947-5-2:2007 IEC 60947-5-2:2007

Autorizaciones y Certificados

Autorización UL	cULus Listed, General Purpose
Homologación CSA	cCSAus Listed, General Purpose
Autorización CCC	Certificado por China Compulsory Certification (CCC)

Fecha de publicación: 2011-07-22 15:57 Fecha de edición: 2011-07-22 18:2469_spa.xml