



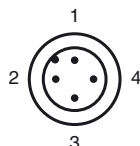
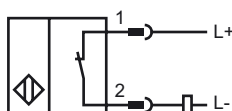
Opis zamówienia

NCB50-FP-Z5-V1

Opis zamówienia

- 50 mm zabudowany
- 2-przewodowy DC

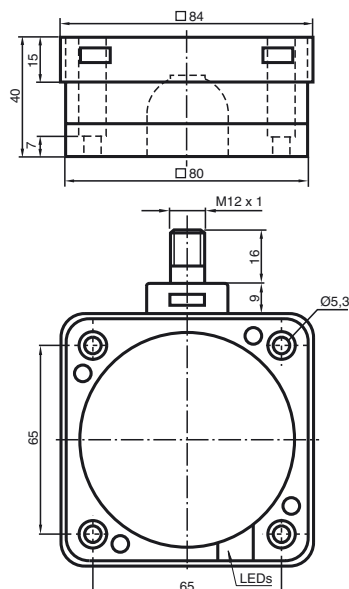
Przyłącze



Drut kolory wg EN 60947-5-2

1	BN
2	WH
3	BU
4	BK

Wymiary



Dane techniczne

Dane ogólne

Funkcja elementów przełączających	NC
Nominalny zasięg działania	s_n 50 mm
Instalacja	zabudowany
Zapewniony dystans działania	s_a 0 ... 40,5 mm
Współczynnik redukcji r_{AI}	0,4
Współczynnik redukcji r_{Cu}	0,35
Współczynnik redukcji $r_{1,4305}$	0,8

Parametry

Napięcie robocze	U_B	10 ... 60 V DC
Częstotliwość przełączania	f	0 ... 80 Hz
histereza	H	0 ... 20 zwykle 5 %
Ochrona przed złą polaryzacją		ochrona przed odwrotną polaryzacją
Ochrona przed zwarcie		pulsująca
spadek napięcia	U_d	$\leq 3,8$ V
Prąd roboczy	I_L	2 ... 200 mA
Min. prąd roboczy	I_m	2 mA
Prąd resztkowy	I_r	$\leq 0,6$ mA
Wskaźnik stanu przełączenia		Żółta dioda

Warunki otoczenia

Temperatura otoczenia	-25 ... 70 °C (-13 ... 158 °F)
Temperatura składowania	-25 ... 85 °C (-13 ... 185 °F)

Dane mechaniczne

Schemat połączenia	Wtyczka przyrządowa M12 x 1, 4-stykowy
Materiał obudowy	PBT
Powierzchnia pomiarowa	PBT
Rodzaj ochrony	IP68

Zgodność norm i dyrektyw

Zgodność norm	
Normy	EN 60947-5-2:2007 IEC 60947-5-2:2007

Zezwolenia i certyfikaty

Certyfikat UL	cULus Listed, General Purpose
Certyfikat CSA	cCSAus Listed, General Purpose
Certyfikat CCC	Posiada certyfikat China Compulsory Certification (CCC)