



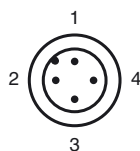
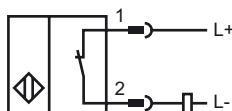
Codifica d'ordine

NCB50-FP-Z5-V1

Caratteristiche

- 50 mm allineato
- Schutz

Allacciamento



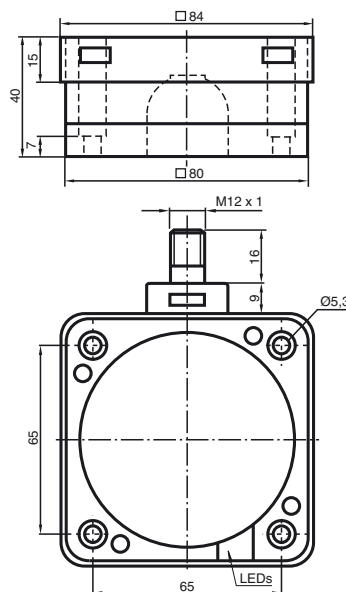
Colori dei conduttori secondo la EN 60947-5-2

- | | |
|---|----|
| 1 | BN |
| 2 | WH |
| 3 | BU |
| 4 | BK |

Accessori

- V1-G**
Connettore femmina, M12, a 4 poli, configurabile
- V1-W**
Connettore femmina, M12, a 4 poli, configurabile
- V1-G-2M-PUR**
scatola connessione cavi, M12, a 4 poli, cavo PUR
- V1-W-2M-PUR**
scatola connessione cavi, M12, a 4 poli, cavo PUR

Dimensioni



Dati tecnici

Dati generali

Funzione di un elemento di commutazione	n.c.
Distanza di comando misura	s_n 50 mm
Montaggio incorporato	incorporabile
Distanza di comando sicura	s_a 0 ... 40,5 mm
Fattore di riduzione r_{Al}	0,4
Fattore di riduzione r_{Cu}	0,35
Fattore di riduzione $r_{1,4305}$	0,8

Dati specifici

Tensione di esercizio	U_B 10 ... 60 V DC
Frequenza di commutazione	f 0 ... 80 Hz
Isteresi	H 0 ... 20 tipico 5 %
Protezione da scambio di polarità	polarità protetta
Protezione da cortocircuito	a fasi
Caduta di tensione	U_d \leq 3,8 V
Corrente di esercizio	I_L 2 ... 200 mA
Corrente di esercizio minima	I_m 2 mA
Corrente residua	I_r \leq 0,6 mA
Display stato elettrico	LED, giallo

Condizioni ambientali

Temperatura ambiente	-25 ... 70 °C (-13 ... 158 °F)
Temperatura di magazzino	-25 ... 85 °C (-13 ... 185 °F)

Dati meccanici

Tipo di collegamento	Connettore a spina M12 x 1 , 4 poli
Materiale della scatola	PBT
Superficie anteriore	PBT
Classe di protezione	IP68

Conformità alle norme e alle direttive

Conformità alle norme	
Norme	EN 60947-5-2:2007 IEC 60947-5-2:2007

Omologazioni e certificati

omologazione UL	cULus Listed, General Purpose
Omologazione CSA	cCSAus Listed, General Purpose
Omologazione CCC	Certified by China Compulsory Certification (CCC)

Data di edizione: 2011-07-22 15:57 Data di stampare: 2011-07-22 18:2469_ita.xml