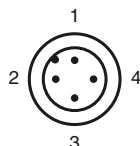
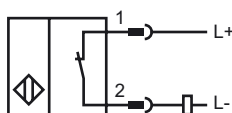


**Objednávací název**

NCB50-FP-Z5-V1

**Vlastnosti**

- 50 mm v jedné rovině

**Připojení**

Wire barev dle EN 60947-5-2

1	BN
2	WH
3	BU
4	BK

**Poslužnoství****V1-G**

Kabelová zásuvka, M12, 4pólová, modulární

**V1-W**

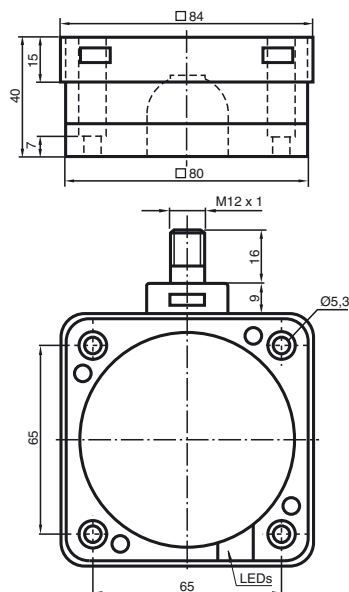
Kabelová zásuvka, M12, 4pólová, modulární

**V1-G-2M-PUR**

Kabelová zásuvka, M12, 4 vývody, kabel z PUR

**V1-W-2M-PUR**

Kabelová zásuvka, M12, 4 vývody, kabel z PUR

**Rozměry****Technická data****Všeobecné specifikace**

Funkce spínacího prvku		Rozpínací kontakt
Spínací vzdálenost	$s_n$	50 mm
Montáž		v jedné rovině
Pracovní rozsah	$s_a$	0 ... 40,5 mm
Redukční součinitel $r_{Al}$		0,4
Redukční součinitel $r_{Cu}$		0,35
Redukční součinitel $r_{nerez ocel 1.4305}$		0,8

**Charakteristické hodnoty**

Provozní napětí	$U_B$	10 ... 60 V stejnosměrné
Spínací frekvence	$f$	0 ... 80 Hz
Hystereze	$H$	0 ... 20 typ. 5 %
Ochrana proti přepólování		ochrana proti přepólování
Ochrana proti zkratu		pulsní kontrola
Pokles napětí	$U_d$	$\leq 3,8$ V
Provozní proud	$I_L$	2 ... 200 mA
Nejmenší provozní proud	$I_m$	2 mA
Zbytkový proud	$I_r$	$\leq 0,6$ mA
Indikace stavu sepnutí		LED dioda, žlutá

**Okolní podmínky**

Teplota okolí	-25 ... 70 °C (-13 ... 158 °F)
Teplota při skladování	-25 ... 85 °C (-13 ... 185 °F)

**Mechanické specifikace**

Typ připojení	Přístrojový konektor M12 x 1, 4 vývody
Materiál pouzdra	Polybutyltereftalát
Čelní plocha	Polybutyltereftalát
Třída ochrany	IP68

**Shoda s normami a směrnici**

Soulad s normami	
Normy	EN 60947-5-2:2007 IEC 60947-5-2:2007

**Schválení a certifikáty**

Schválení UL	cULus Listed, General Purpose
Schválení CSA	cCSAus Listed, General Purpose
Schválení CCC	S osvědčením China Compulsory Certification (CCC)