



Referencia de pedido

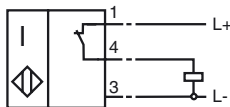
NDN20-F96-EFZ

Características

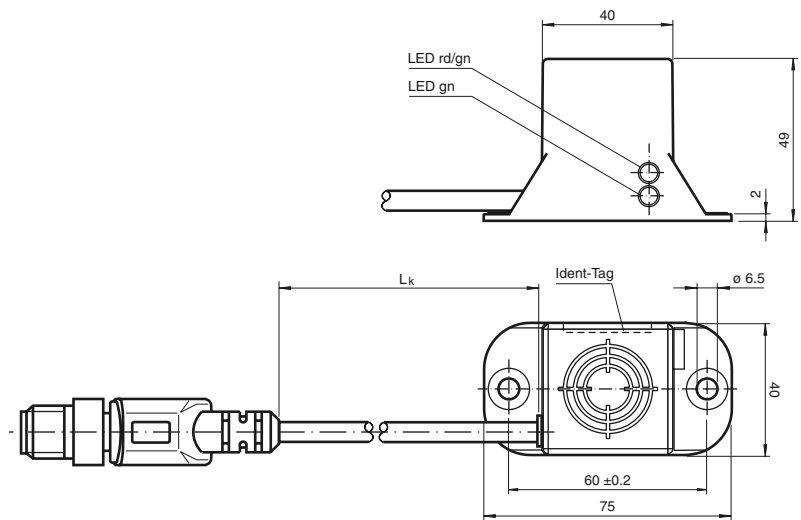
- Con portador de códigos para sistema de identificación

Conexión

EFZ



Dimensiones



Datos técnicos

Datos generales

Distancia de conmutación de medición s_n	20 mm
Instalación	no enrasado
Polaridad de salida	CC
Distancia de conmutación asegurada s_a	0 ... 16,2 mm

Datos característicos

Tensión de trabajo U_B	24 V CC
Frecuencia de conmutación f	0 ... 150 Hz
Protección contra la inversión de polaridad	protegido
Protección contra cortocircuito	sincronizado
Corriente de trabajo I_L	0 ... 100 mA
Corriente en vacío I_0	≤ 26 mA
Display de tensión de trabajo	LED, verde
Indicación del estado de conmutación	LED rojo/verde: parada/marcha

Datos característicos de seguridad funcional

MTTF _d	1370 a
Duración de servicio (T _M)	20 a
Factor de cobertura de diagnóstico (DC)	0 %

Condiciones ambientales

Temperatura ambiente	0 ... 50 °C (32 ... 122 °F)
----------------------	-----------------------------

Datos mecánicos

Tipo de conexión	Conector de cables M12 x 1 con Cable
Material de la carcasa	PA
Superficie frontal	PA
Tipo de protección	IP67
Longitud del cable L_k	0,5 m

Conformidad con Normas y Directivas

Conformidad con estándar	
Estándar	EN 60947-5-2:2007 IEC 60947-5-2:2007

Autorizaciones y Certificados

Autorización CCC	Los productos cuya tensión de trabajo máx. ≤ 36 V no llevan el marcado CCC, ya que no requieren aprobación.
------------------	--