



Opis zamówienia

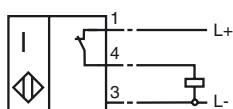
NDN20-F96-EFZ

Opis zamówienia

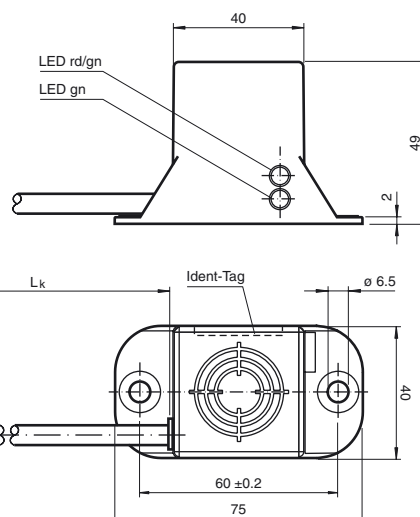
- Z nośnikiem danych do systemów identyfikacji

Przyłącze

EFZ



Wymiary



Dane techniczne

Dane ogólne

Nominalny zasięg działania	s_n	20 mm
Instalacja		niezabudowany
Polaryzacja wyjściowa		DC
Zapewniony dystans działania	s_a	0 ... 16,2 mm

Parametry

Napięcie robocze	U_B	24 V DC
Częstotliwość przełączania	f	0 ... 150 Hz
Ochrona przed złą polaryzacją		ochrona przed odwrotną polaryzacją
Ochrona przed zwarcieniem		pulsująca
Prąd roboczy	I_L	0 ... 100 mA
Prąd jałowy	I_0	≤ 26 mA
Wskaźnik napięcia roboczego		Zielona dioda
Wskaźnik stanu przełączenia		Dioda czerwona/zielona: stop/jedź

Parametry bezpieczeństwa funkcjonalnego

MTTF _d	1370 a
Okres użytkowania (T _M)	20 a
Stopień pokrycia diagnostycznego (DC)	0 %

Warunki otoczenia

Temperatura otoczenia	0 ... 50 °C (32 ... 122 °F)
-----------------------	-----------------------------

Dane mechaniczne

Schemat połączenia	Wtyk M12 x 1 z przewód
Materiał obudowy	PA
Powierzchnia pomiarowa	PA
Rodzaj ochrony	IP67
Długość kabla L _K	0,5 m

Zgodność norm i dyrektyw

Zgodność norm	
Normy	EN 60947-5-2:2007 IEC 60947-5-2:2007

Zezwolenia i certyfikaty

Certyfikat CCC	Produkty, dla których maksymalne napięcie robocze nie przekracza 36 V, nie wymagają certyfikacji, a zatem nie są opatrzone znakiem CCC.
----------------	---