



Codifica d'ordine

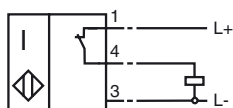
NDN20-F96-EFZ

Caratteristiche

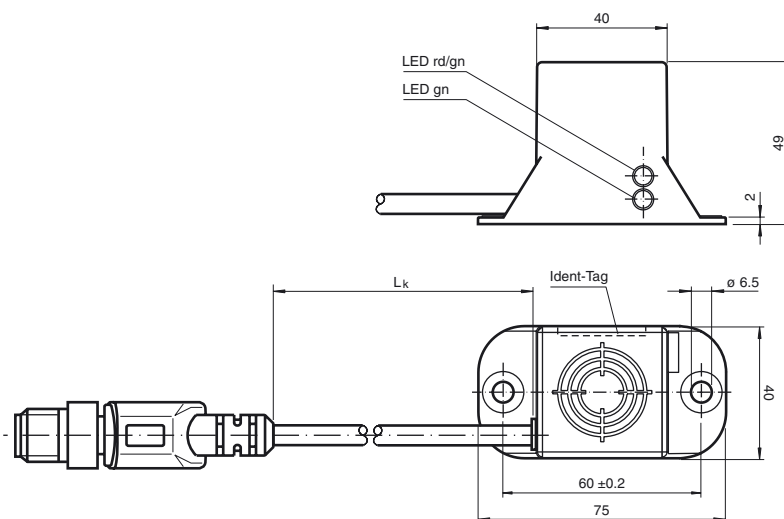
- Con supporto codice per sistema di identificazione

Allacciamento

EFZ



Dimensioni



Dati tecnici

Dati generali

Distanza di comando misura	s_n	20 mm
Montaggio incorporato		non incorporab.
Polarità d'uscita		DC
Distanza di comando sicura	s_a	0 ... 16,2 mm

Dati specifici

Tensione di esercizio	U_B	24 V DC
Frequenza di commutazione	f	0 ... 150 Hz
Protezione da scambio di polarità		polarità protetta
Protezione da cortocircuito		a fasi
Corrente di esercizio	I_L	0 ... 100 mA
Corrente a vuoto	I_0	≤ 26 mA
Indicatore della tensione di esercizio		LED, verde
Display stato elettrico		LED rosso/verde: Arresto/Avanzamento

Caratteristiche sicurezza funzionale

MTTF _d	1370 a
Durata dell'utilizzo (T_M)	20 a
Grado di copertura della diagnosi (DC)	0 %

Condizioni ambientali

Temperatura ambiente	0 ... 50 °C (32 ... 122 °F)
----------------------	-----------------------------

Dati meccanici

Tipo di collegamento	spina cavo M12 x 1 con Cavo
Materiale della scatola	PA
Superficie anteriore	PA
Classe di protezione	IP67
lunghezza cavo L_k	0,5 m

Conformità alle norme e alle direttive

Conformità alle norme	
Norme	EN 60947-5-2:2007 IEC 60947-5-2:2007

Omologazioni e certificati

Omologazione CCC	I prodotti con tensione di esercizio ≤36 V non sono soggetti al regime di autorizzazione e pertanto non sono provvisti di marcatura CCC.
------------------	------------------------------------------------------------------------------------------------------------------------------------------