



**Marque de commande**

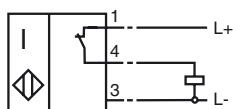
NDN20-F96-EFZ

**Caractéristiques**

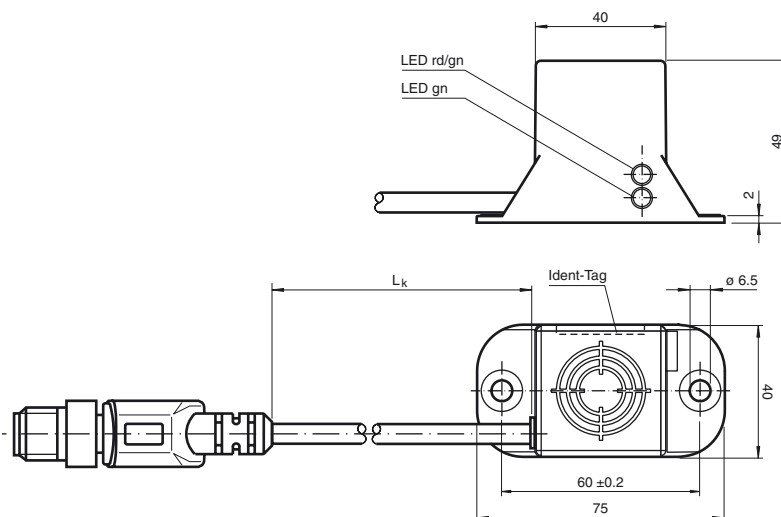
- Avec porte-code pour système d'identification

**Connection**

EFZ



**Dimensions**



**Caractéristiques techniques**

**Caractéristiques générales**

Portée nominale	$s_n$	20 mm
Montage		non noyable
Polarité de sortie		DC
Portée de travail	$s_a$	0 ... 16,2 mm

**Valeurs caractéristiques**

Tension d'emploi	$U_B$	24 V C.C.
Fréquence de commutation	$f$	0 ... 150 Hz
Protection contre l'inversion de polarité		protégé
Protection contre les courts-circuits		pulsé
Courant d'emploi	$I_L$	0 ... 100 mA
Consommation à vide	$I_0$	≤ 26 mA
Visualisation de la tension d'emploi		LED verte
Visualisation de l'état de commutation		DEL rouge/verte : arrêt/marche

**Valeurs caractéristiques pour la sécurité fonctionnelle**

MTTF <sub>d</sub>	1370 a
Durée de mission (T <sub>M</sub> )	20 a
Couverture du diagnostic (DC)	0 %

**Conditions environnementales**

Température ambiante	0 ... 50 °C (32 ... 122 °F)
----------------------	-----------------------------

**Caractéristiques mécaniques**

Type de raccordement	Connecteur de câble M12 x 1 avec câble
Matériau du boîtier	PA
Face sensible	PA
Mode de protection	IP67
Longueur du câble $L_k$	0,5 m

**conformité de normes et de directives**

Conformité aux normes	
Normes	EN 60947-5-2:2007 IEC 60947-5-2:2007

**Agréments et certificats**

agrément CCC	Les produits dont la tension de service est ≤36 V ne sont pas soumis à cette homologation et ne portent donc pas le marquage CCC.
--------------	---

Date de publication: 2012-05-15 13:54 Date d'édition: 2012-05-15 18:398\_fra.xml