



Objednací název

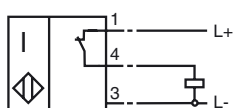
NDN20-F96-EFZ

Vlastnosti

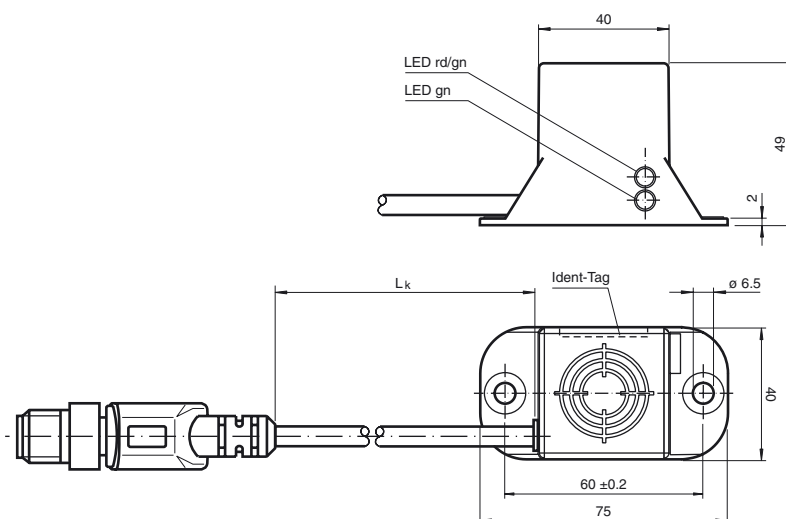
- S identifikačním kódem

Připojení

EFZ



Rozměry



Technická data

Všeobecné specifikace

Spínací vzdálenost	s_n	20 mm
Montáž		ne v jedné rovině
Polarita výstupu		stejnoseměrné
Pracovní rozsah	s_a	0 ... 16,2 mm

Charakteristické hodnoty

Provozní napětí	U_B	24 V DC
Spínací frekvence	f	0 ... 150 Hz
Ochrana proti přepólování		ochrana proti přepólování
Ochrana proti zkratu		pulsní kontrola
Provozní proud	I_L	0 ... 100 mA
Proud naprázdno	I_0	≤ 26 mA
Indikace provozního napětí		LED dioda, zelená
Indikace stavu sepnutí		Kontrolka LED červená/zelená: stop/pohyb

Parametry funkční bezpečnosti

MTTF _d	1370 a
Doba provozu (T_M)	20 a
Stupeň diagnostického pokrytí (DC)	0 %

Okolní podmínky

Teplota okolí	0 ... 50 °C (32 ... 122 °F)
---------------	-----------------------------

Mechanické specifikace

Typ připojení	Kabelový konektor M12 x 1 s Kabel
Materiál pouzdra	Polyamid
Čelní plocha	Polyamid
Třída ochrany	IP67
Délka kabelu L_K	0,5 m

Shoda s normami a směrnici

Soulad s normami	
Normy	EN 60947-5-2:2007 IEC 60947-5-2:2007

Schválení a certifikáty

Schválení CCC	Pro výrobky s max. provozním napětím ≤ 36 V není nutné povolení. Z tohoto důvodu nejsou opatřeny označením CCC.
---------------	---