



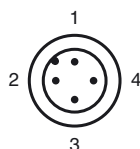
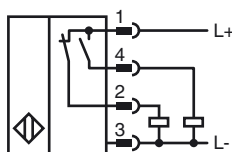
Codifica d'ordine

NRN75-FP-A2-P3-V1

Caratteristiche

- 75 mm non allineato
- Fattore di riduzione= 1
- Resistente ai campi magnetici

Allacciamento



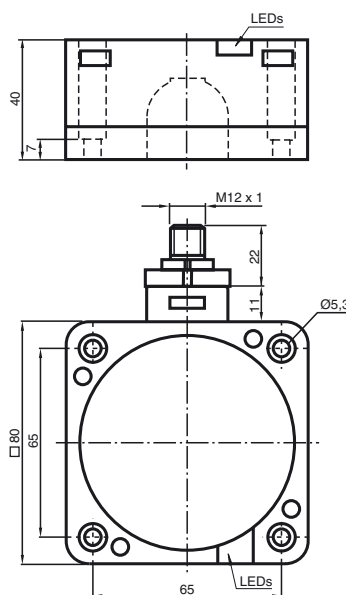
Colori dei conduttori secondo la EN 60947-5-2

- | | |
|---|----|
| 1 | BN |
| 2 | WH |
| 3 | BU |
| 4 | BK |

Accessori

- V1-G**
Connettore femmina, M12, a 4 poli, configurabile
- V1-W**
Connettore femmina, M12, a 4 poli, configurabile
- V1-G-2M-PUR**
scatola connessione cavi, M12,a 4 poli, cavo PUR
- V1-W-2M-PUR**
scatola connessione cavi, M12,a 4 poli, cavo PUR

Dimensioni



Dati tecnici

Dati generali		
Funzione di un elemento di commutazione	PNP	antivalente
Distanza di comando misura	s_n	75 mm
Montaggio incorporato	non incorporab.	
Polarità d'uscita	DC	
Distanza di comando sicura	s_a	0 ... 55 mm
Fattore di riduzione r_{AI}	1	
Fattore di riduzione r_{Cu}	1	
Fattore di riduzione $r_{1,4301}$	1	
Fattore di riduzione r_{SI37}	1	
Dati specifici		
Tensione di esercizio	U_B	10 ... 30 V DC
Frequenza di commutazione	f	0 ... 50 Hz
Isteresi	H	tipico 3 %
Protezione da scambio di polarità	polarità protetta	
Protezione da cortocircuito	a fasi	
Caduta di tensione	U_d	≤ 3 V
Tensione nominale isolamento	U_{BIS}	50 V
Corrente di esercizio	I_L	0 ... 200 mA
Corrente residua	I_r	0 ... 0,5 mA
Corrente a vuoto	I_0	≤ 20 mA
Indicatore della tensione di esercizio	LED, verde	
Display stato elettrico	LED, giallo	
Caratteristiche sicurezza funzionale		
MTTF _d	824 a	
Durata dell'utilizzo (T_M)	20 a	
Grado di copertura della diagnosi (DC)	0 %	
Condizioni ambientali		
Temperatura ambiente	0 ... 50 °C (32 ... 122 °F) (\pm cambiamento distanza di commutazione 10 %)	
	-25 ... 70 °C (-13 ... 158 °F) (\pm cambiamento distanza di commutazione 20 %)	
Dati meccanici		
Tipo di collegamento	Connettore a spina M12 x 1 , 4 poli	
Materiale della scatola	PBT/metallo	
Superficie anteriore	PBT	
Parte inferiore della scatola	Metallo	
Classe di protezione	IP68	
Conformità alle norme e alle direttive		
Conformità alle norme	EN 60947-5-2:2007 IEC 60947-5-2:2007	
Omologazioni e certificati		
Classe di protezione	II	
Tensione nominale isolamento	U_i	60 V
Resistenza nominale alla tensione impulso U_{imp}	800 V	
omologazione UL	cULus Listed, General Purpose	
Omologazione CSA	cCSAus Listed, General Purpose	
Omologazione CCC	I prodotti con tensione di esercizio ≤ 36 V non sono soggetti al regime di autorizzazione e pertanto non sono provvisti di marcatura CCC.	

Data di edizione: 2012-05-04 09:36 Data di stampare: 2012-05-04 18:21:99_ita.xml

Nota di installazione

Questi sensori sono indicati anche per un'applicazione su parti metalliche. La distanza di intervento indicata è data considerando una piastra di base di metallo grande min. 225 mm x 225 mm. Nel caso di un'applicazione su una piastra di base non metallica, la distanza di intervento si riduce di circa il 10 %.

