



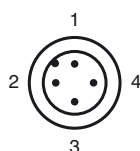
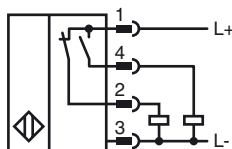
Objednávací název

NRN75-FP-A2-P3-V1

Vlastnosti

- 75 mm ne v jedné rovině
- Redukční součinitel = 1
- Odolnost proti působení magnetického pole

Připojení



Wire barev dle EN 60947-5-2

1	BN
2	WH
3	BU
4	BK

Posluženství

V1-G

Kabelová zásuvka, M12, 4pólová, modulární

V1-W

Kabelová zásuvka, M12, 4pólová, modulární

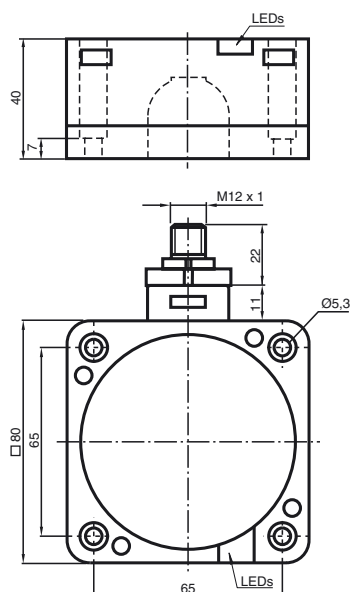
V1-G-2M-PUR

Kabelová zásuvka, M12, 4 vývody, kabel z PUR

V1-W-2M-PUR

Kabelová zásuvka, M12, 4 vývody, kabel z PUR

Rozměry



Technická data

Všeobecné specifikace

Funkce spínacího prvku	PNPčlen nonekvivalence
Spínací vzdálenost	s_n 75 mm
Montáž	ne v jedné rovině
Polarita výstupu	stejnoseměrné
Pracovní rozsah	s_a 0 ... 55 mm
Redukční součinitel r_{Al}	1
Redukční součinitel r_{Cu}	1
Redukční součinitel $r_{nerez\ ocel\ 1.4301}$	1
Redukční součinitel $r_{ocel\ St37}$	1

Charakteristické hodnoty

Provozní napětí	U_B	10 ... 30 V stejnosměrné
Spínací frekvence	f	0 ... 50 Hz
Hystereze	H	typ. 3 %
Ochrana proti přepólování		ochrana proti přepólování
Ochrana proti zkratu		pulsní kontrola
Pokles napětí	U_d	≤ 3 V
Izolace dimenzovaná na napětí	U_{BIS}	50 V
Provozní proud	I_L	0 ... 200 mA
Zbytkový proud	I_r	0 ... 0,5 mA
Proud naprázdno	I_0	≤ 20 mA
Indikace provozního napětí		LED dioda, zelená
Indikace stavu sepnutí		LED dioda, žlutá

Parametry funkční bezpečnosti

MTTF _d	824 a
Doba provozu (T_M)	20 a
Stupeň diagnostického pokrytí (DC)	0 %

Okolní podmínky

Teplota okolí	0 ... 50 °C (32 ... 122 °F) ($\pm 10\%$ změna spínací vzdálenosti)
	-25 ... 70 °C (-13 ... 158 °F) ($\pm 20\%$ změna spínací vzdálenosti)

Mechanické specifikace

Typ připojení	Přístrojový konektor M12 x 1, 4 vývody
Materiál pouzdra	Polybutyltereftalát/kov
Čelní plocha	Polybutyltereftalát
Spodní díl krytu/skříně	Kov
Třída ochrany	IP68

Shoda s normami a směrnici

Soulad s normami	
Normy	EN 60947-5-2:2007 IEC 60947-5-2:2007

Schválení a certifikáty

Třída ochrany	II
Izolace dimenzovaná na napětí U_i	60 V
Dimenzovaná odolnost proti rázovému napětí U_{imp}	800 V
Schválení UL	cULus Listed, General Purpose
Schválení CSA	cCSAus Listed, General Purpose
Schválení CCC	Pro výrobky s max. provozním napětím ≤ 36 V není nutné povolení. Z tohoto důvodu nejsou opatřeny označením CCC.

Instalace Poznámka

Tyto snímače jsou vhodné i k montáži na kovové povrchy. Uvedeného spínacího intervalu se dosahuje pomocí kovové podlahové desky o rozměrech min. 225 mm x 225 mm.
V případě montáže na nekovovou podlahovou desku se velikost spínacího intervalu sníží o 10 %.

