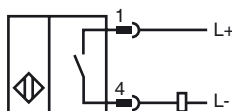
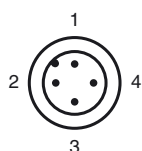


**Orderbenämning**

NBB20-L2-Z4-V1

**Kännetecken**

- 20 mm i plan
- 
- Snabbmonteringsförlutning

**Anslutning****Pinout**

Tråd färger enligt EN 60947-5-2

1	BN
2	WH
3	BU
4	BK

**Tillbehör****V1-G**

Kabeldosa, M12, 4-polig, anpassningsbar

**V1-W**

Kabeldosa, M12, 4-polig, anpassningsbar

**V1-G-2M-PUR**

Honkontakt, M12, 4-stifts, PUR-kabel

**V1-W-2M-PUR**

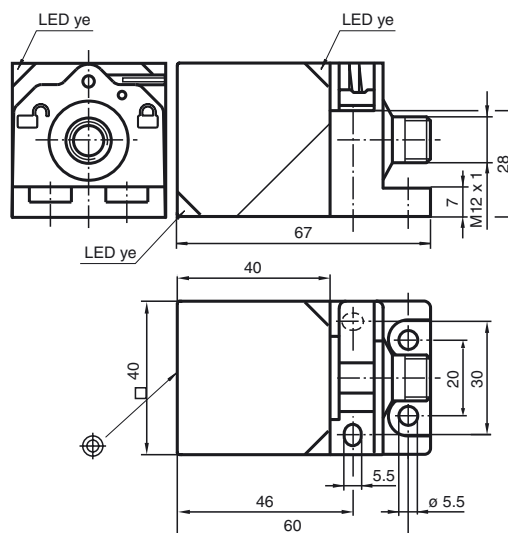
Honkontakt, M12, 4-stifts, PUR-kabel

**MHW 01**

Modul fäste

**MH 02-L**

Monterings tillbehör

**Avmätning****Tekniska data****Allmänna specifikationer**

Utgångs funktion		Slutare
Känslavstånd	$s_n$	20 mm
Installation		inbyggbar
Garanterat känslavstånd	$s_a$	0 ... 16,2 mm
Reduktionsfaktor $r_{AI}$		0,33
Reduktionsfaktor $r_{Cu}$		0,31
Reduktionsfaktor $r_{1,4305}$		0,74
Reduktionsfaktor $r_{Ms}$		0,41

**Specifikationer**

Arbetsspänning	$U_B$	3,8 ... 30 V DC
Kopplingsfrekvens	$f$	0 ... 30 Hz
Polaritetsskydd		Skyddad mot felaktig polaritet
Kortslutningsskydd		pulserande
Spänningsfall	$U_d$	$\leq 3,8$ V
Arbetsström	$I_L$	2 ... 100 mA
Läckström	$I_r$	0 ... 0,5 mA
Funktions indikering		LED, gul

**Omgivningsförhållande**

Omgivningstemperatur	-25 ... 70 °C (-13 ... 158 °F)
Lagringstemperatur	-25 ... 85 °C (-13 ... 185 °F)

**Mekaniska specifikationer**

Anslutnings typ	Kontakt M12 x 1, 4-polig
Kapslingsmaterial	PA
Avkännings yta	PA
Skyddsklass	IP69K
Stomme	130 g

**Norm- och riktlinjekonformitet**

Normkonformitet	
Normer	EN 60947-5-2:2007 IEC 60947-5-2:2007

**Godkännanden och certifikat**

UL-godkännande	cULus Listed, General Purpose
CSA-godkännande	cCSAus Listed, General Purpose
CCC-godkännande	Produkter, vars max. driftspänning är $\leq 36$ V, kräver inget godkännande och har därför ingen CCC-märkning.