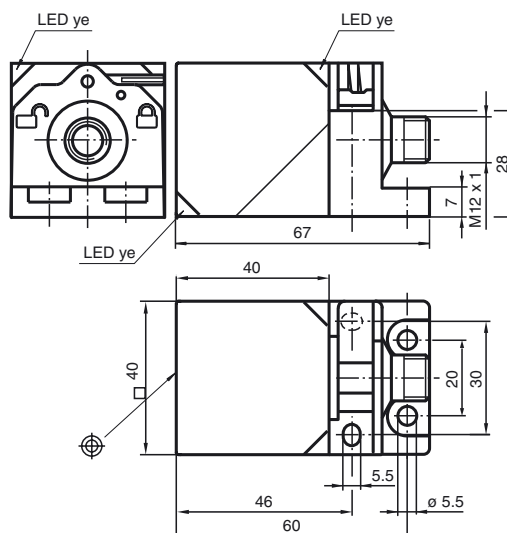


Dimensiones



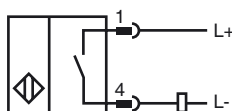
Referencia de pedido

NBB20-L2-Z4-V1

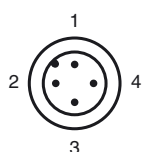
Características

- 20 mm enrasado
- 2 hilos DC
- Cierre de montaje rápido

Conexión



Pinout



Color del conductor según EN 60947-5-2

| | |
|---|----|
| 1 | BN |
| 2 | WH |
| 3 | BU |
| 4 | BK |

Accesorios

V1-G

Conector hembra para cables, M12, 4 polos, confeccionable

V1-W

Conector hembra para cables, M12, 4 polos, confeccionable

V1-G-2M-PUR

Conector hembra, M12, 4 polos, cable PUR

V1-W-2M-PUR

Conector hembra, M12, 4 polos, cable PUR

MHW 01

Ángulo de fijación modular

Datos técnicos

Datos generales

| | |
|--|---------------|
| Función del elemento de conmutación | N.A. |
| Distancia de conmutación de medición s_n | 20 mm |
| Instalación | enrasado |
| Distancia de conmutación asegurada s_a | 0 ... 16,2 mm |
| Factor de reducción r_{AI} | 0,33 |
| Factor de reducción r_{CU} | 0,31 |
| Factor de reducción $r_{1,4305}$ | 0,74 |
| Factor de reducción r_{MS} | 0,41 |

Datos característicos

| | |
|---|-----------------|
| Tensión de trabajo U_B | 3,8 ... 30 V CC |
| Frecuencia de conmutación f | 0 ... 30 Hz |
| Protección contra la inversión de polaridad | protegido |
| Protección contra cortocircuito | sincronizado |
| Caída de tensión U_d | $\leq 3,8$ V |
| Corriente de trabajo I_L | 2 ... 100 mA |
| Corriente residual I_r | 0 ... 0,5 mA |
| Indicación del estado de conmutación | LED, amarillo |

Condiciones ambientales

| | |
|---------------------------|--------------------------------|
| Temperatura ambiente | -25 ... 70 °C (-13 ... 158 °F) |
| Temperatura de almacenaje | -25 ... 85 °C (-13 ... 185 °F) |

Datos mecánicos

| | |
|------------------------|---------------------------|
| Tipo de conexión | Conector M12 x 1, 4 polos |
| Material de la carcasa | PA |
| Superficie frontal | PA |
| Tipo de protección | IP69K |
| Masa | 130 g |

Conformidad con Normas y Directivas

| | |
|--------------------------|---|
| Conformidad con estándar | |
| Estándar | EN 60947-5-2:2007 IEC 60947-5-2:2007 |

Autorizaciones y Certificados

| | |
|------------------|--|
| Autorización UL | cULus Listed, General Purpose |
| Homologación CSA | cCSAus Listed, General Purpose |
| Autorización CCC | Los productos cuya tensión de trabajo máx. ≤ 36 V no llevan el marcado CCC, ya que no requieren aprobación. |