



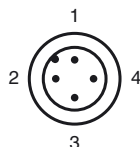
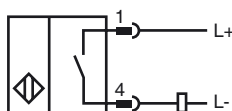
Код для заказа

NBB20-L2-Z4-V1

Характеристики

- 20 мм, монтаж заподлицо
- 2-проводные, для постоянного тока
- Быстроразъемный монтажный узел

Подключение



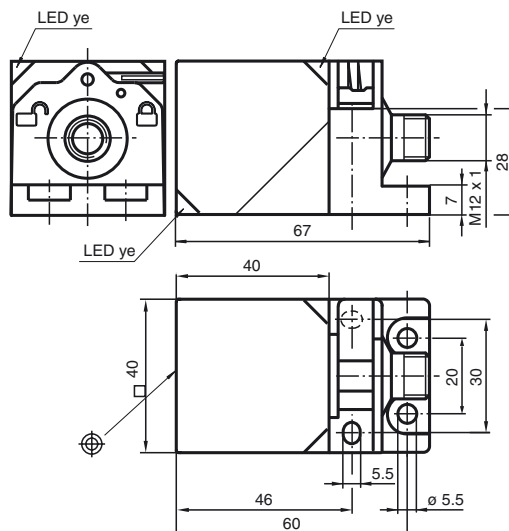
Проволока цвета в соответствии с EN 60947-5-2

1	BN
2	WH
3	BU
4	BK

Принадлежности

- V1-G
- V1-W
- V1-G-2M-PUR
- V1-W-2M-PUR
- MHW 01
- MH 02-L
- Монтажное приспособление

Размеры



Технические данные

Общие данные	
Функция переключающих элементов	Нормально-разомкнутый контакт
Интервал переключений s_n	20 мм
Монтаж	монтаж заподлицо
Гарантированный интервал переключений	0 ... 16,2 мм
Коэффициент восстановления r_{Al}	0,33
Коэффициент восстановления r_{Cu}	0,31
Коэффициент восстановления $r_{1,4305}$	0,74
Понижающий коэффициент r_{Ms}	0,41
Параметры	
Рабочее напряжение U_B	3,8 ... 30 В пост. ток
Частота переключений f	0 ... 30 Гц
Защита от неправильной полярности подключения	защита от неправильной полярности подключения
Защита от короткого замыкания	тактирующий
Падение напряжения U_d	$\leq 3,8$ В
Рабочий ток I_L	2 ... 100 мА
Остаточный ток I_r	0 ... 0,5 мА
Индикация переключения	светодиод, желтый
Окружающие условия	
Окружающая температура	-25 ... 70 °C (-13 ... 158 °F)
Температура хранения	-25 ... 85 °C (-13 ... 185 °F)
Механические данные	
Тип подключения	Штекерный разъем прибора M12 x 1, 4-контактный
Материал корпуса	Полиамид (ПА)
Торцевая поверхность	Полиамид (ПА)
Тип защиты	IP69K
Масса	130 г
Соответствие стандартам и директивам	
Соответствие стандартам	
Стандарты	EN 60947-5-2:2007 IEC 60947-5-2:2007
Лицензии и сертификаты	
Разрешение по нормам UL	cULus Listed, General Purpose
Разрешение CSA	cCSAus Listed, General Purpose
Разрешение CCC	Для устройств с максимальным рабочим напряжением ≤ 36 В не требуется допуск, поэтому для них не предусмотрен идентификатор CCC.

Дата публикации: 2011-07-22 15:53 Дата издания: 2011-07-22 182171_rus.xml