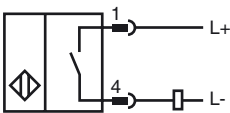
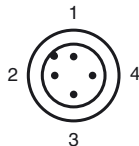


**Bestellbezeichnung**

NBB20-L2-Z4-V1

**Merkmale**

- 20 mm bündig
- 2-Draht DC
- Schnellmontageverschluss

**Anschluss****Pinbelegung**

Adernfarben gemäß EN 60947-5-2

1	BN	(braun)
2	WH	(weiß)
3	BU	(blau)
4	BK	(schwarz)

**Zubehör****V1-G**

Kabeldose, M12, 4-polig, konfektionierbar

**V1-W**

Kabeldose, M12, 4-polig, konfektionierbar

**V1-G-2M-PUR**

Kabeldose, M12, 4-polig, PUR-Kabel

**V1-W-2M-PUR**

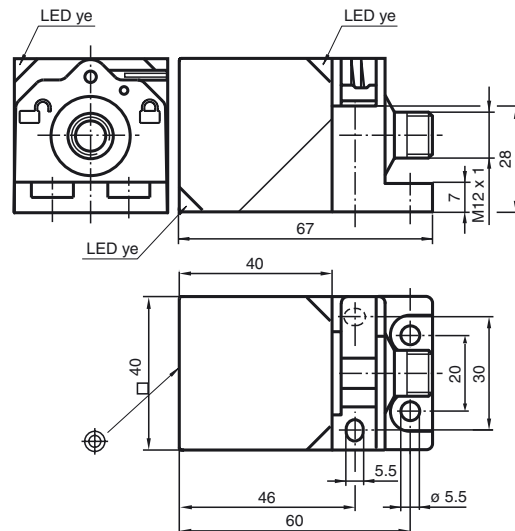
Kabeldose, M12, 4-polig, PUR-Kabel

**MHW 01**

Modularer Haltewinkel

**MH 02-L**

Montagehilfe

**Abmessungen****Technische Daten****Allgemeine Daten**

Schaltelementfunktion		Schließer
Schaltabstand	$s_n$	20 mm
Einbau		bündig
Gesicherter Schaltabstand	$s_a$	0 ... 16,2 mm
Reduktionsfaktor $r_{AI}$		0,33
Reduktionsfaktor $r_{Cu}$		0,31
Reduktionsfaktor $r_{V2A}$		0,74
Reduktionsfaktor $r_{Ms}$		0,41

**Kenndaten**

Betriebsspannung	$U_B$	3,8 ... 30 V DC
Schaltfrequenz	$f$	0 ... 30 Hz
Verpolschutz		verpolschutz
Kurzschlusschutz		taktend
Spannungsfall	$U_d$	$\leq 3,8$ V
Betriebsstrom	$I_L$	2 ... 100 mA
Reststrom	$I_r$	0 ... 0,5 mA
Schaltzustandsanzeige		LED, gelb

**Umgebungsbedingungen**

Umgebungstemperatur	-25 ... 70 °C (-13 ... 158 °F)
Lagertemperatur	-25 ... 85 °C (-13 ... 185 °F)

**Mechanische Daten**

Anschlussart	Gerätestecker M12 x 1, 4-polig
Gehäusematerial	PA
Stirnfläche	PA
Schutzart	IP69K
Masse	130 g

**Normen- und Richtlinienkonformität**

Normenkonformität	
Normen	EN 60947-5-2:2007 IEC 60947-5-2:2007

**Zulassungen und Zertifikate**

UL-Zulassung	cULus Listed, General Purpose
CSA-Zulassung	cCSAus Listed, General Purpose
CCC-Zulassung	Produkte, deren max. Betriebsspannung $\leq 36$ V ist, sind nicht zulassungspflichtig und daher nicht mit einer CCC-Kennzeichnung versehen.